

Spannschloss Öse/Öse verzinkt

- firststage Spannschloss in der Ausführung Öse / Öse (Abb. 2)
- Gesenkgeschmiedet und galvanisch verzinkt
- Werkstoff Stahl S235JR (St37)
- Spannschloss nach DIN 1480

Ø d1 Abb. 1	M6	M8	M10	M12	M14	M16	M20	M22	M24	M30	M36
WLL kg	160	200	300	600	950	1.500	2.300	k.A.	k.A.	k.A.	k.A.
d2 mm	9	10	14	16	18	22	24	28	28	31	38
d3 mm	20	22	31	35	40	47	52	60	65	71	94
b mm	50	51	60	60	64	75	89	105	135	135	160
l mm	70	74	90	94	104	126	142	142	179	188	230
l1 mm	110	110	125	125	140	170	200	220	255	255	295
Verstellbereich max./min. mm	140/226	148/228	180/269	188/271	208/298	252-368	284/416	284/430	358/535	376-541	460-645
Spannweg mm	86	80	89	83	90	116	132	146	177	165	185
Gewicht kg	0,090	0,155	0,270	0,410	0,600	1,000	1,540	2,000	2,700	4,350	7,250

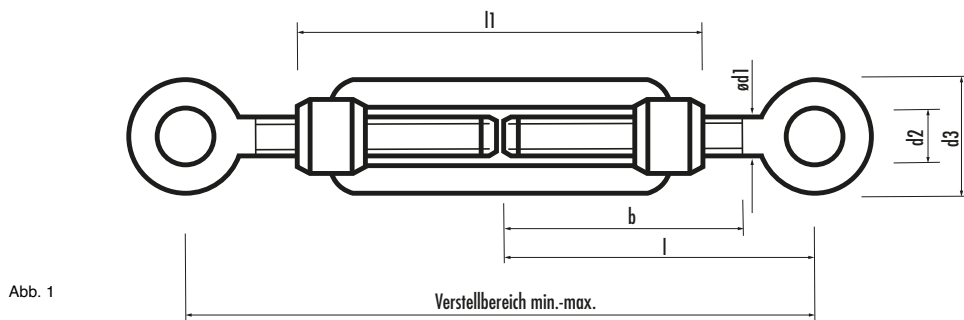


Abb. 1

Spannschloss Öse/Öse
 Artikelnummer:
 531-5094-4006 = Spannschloss M6
 531-5094-4008 = Spannschloss M8
 531-5094-4010 = Spannschloss M10
 531-5094-4012 = Spannschloss M12
 531-5094-4014 = Spannschloss M14
 531-5094-4016 = Spannschloss M16
 531-5094-4020 = Spannschloss M20
 531-5094-4022 = Spannschloss M22
 531-5094-4024 = Spannschloss M24
 531-5094-4030 = Spannschloss M30
 531-5094-4036 = Spannschloss M36

<https://www.castinfo.de/produkte/seilzubehor-verbindingsmittel/spannschlosser/firststage-spannschloss-din-1480.html>

Hersteller/Vertrieb:
 cast C.ADOLPH & RST DISTRIBUTION GmbH
 Kabeler Str. 54a
 D-58099 Hagen
 T: +49 2331 691500
 Email: mail@castinfo.de
<https://www.castinfo.de>



Abb. 2

