

Spannschloss Öse/Öse ausdrehsicher verzinkt

- fiRSTstage Spannschloss mit Schweißpunkt als Ausdrehsicherung jeweils am Ende des Gewindegangs (Abb. 2)
- Kontermutter links / rechts
- Gesenkgeschmiedet und galvanisch verzinkt
- Werkstoff Stahl S235JR (St37)
- Kennzeichnungsscheibe zur eindeutigen Identifikation
- Spannschloss nach DIN 1480

Ø d1	Abb. 1	M6	M8	M10	M12	M14	M16	M20
WLL	kg	160	200	300	600	950	1.500	2.300
ELL	kg	80	100	150	300	475	750	1.150
d2	mm	9	10	14	16	18	22	24
d3	mm	20	22	31	35	40	47	52
b	mm	50	51	60	60	64	75	89
l	mm	70	74	90	94	104	126	142
l1	mm	110	110	125	125	140	170	200
Verstellbereich max./min.	mm	140/226	158/228	186/269	195/271	224/298	276/368	310/416
Spannweg	mm	86	70	83	78	74	92	106
Gewicht	kg	0,090	0,155	0,270	0,410	0,600	1,000	1,540

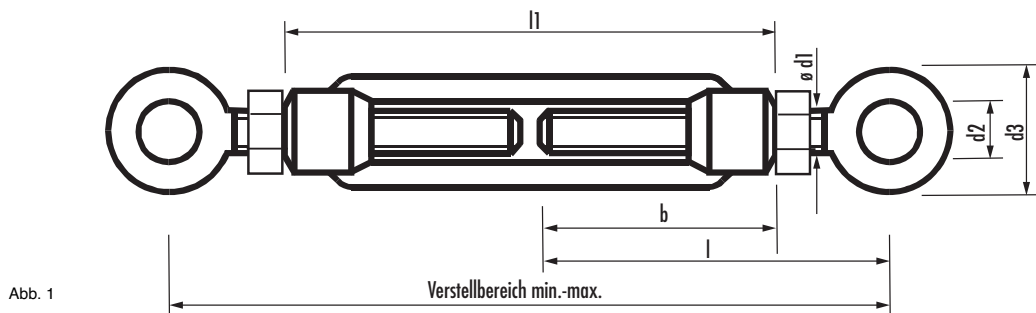


Abb. 1

Spannschloss Öse/Öse ausdrehsicher (Schweißpunkt)

Artikelnummer:

- 531-5094-4406 = Spannschloss M6
- 531-5094-4408 = Spannschloss M8
- 531-5094-4410 = Spannschloss M10
- 531-5094-4412 = Spannschloss M12
- 531-5094-4414 = Spannschloss M14
- 531-5094-4416 = Spannschloss M16
- 531-5094-4420 = Spannschloss M20

<https://www.castinfo.de/firststage-spannschloss-din-1480-ausdrehsicher.html>

Hersteller/Vertrieb:

cast C.ADOLPH & RST DISTRIBUTION GmbH
 Kabeler Str. 54a
 D-58099 Hagen
 T: +49 2331 691500
 Email: mail@castinfo.de
<https://www.castinfo.de>



Abb. 2

