

ACCLAIM LED PLE RGBL

Datum: _____

Projekt: _____

Kunde: _____

Lieferant: _____

Das Acclaim PLE Vollfarb-Basisgehäuse mit RGBL-Farbmischsystem ermöglicht eine flexible Anbindung an SPX-Linsentuben. Die vorherige Acclaim Serie hat in einer kompletten Generation den Standard in der 500W/650W Beleuchtungsklasse gesetzt und ist die perfekte Wahl für kleine bis mittelgroße Theaterbühnen, Bildungsstätten, Mehrzweckhallen und Kirchen. In Kombination mit den SPX-Linsentuben bietet das Acclaim PLE LED-Vollfarb-Basisgehäuse außergewöhnliche Lichtleistungen und eine konsistente Farbmischung für Anwendungen mit größerer Reichweite oder einer breiteren Ausleuchtung. Da die Acclaim PLE Vollfarb-Basisgehäuse mit dem branchenüblichen SPX-Linsensystem und einer großen Auswahl an Abstrahlwinkeln kompatibel sind, steht für jede Anwendung eine passendes Linsensystemen zur Verfügung. Das manuelle Fokussystem bietet präzise Einstellmöglichkeiten der Kantenschärfe. Die Blendschieber ermöglichen eine optimale Abgrenzung des Lichtstrahls zur Ausleuchtung einzelner Künstler oder Teile des Sets. Mit dem verstellbaren Metall-Gobohalter der Größe B fügen Sie Projektionen und Textur mit Standard-Gobos hinzu und positionieren das Gobo im perfekten Winkel. Bei Anwendungen mit geringerer Deckenhöhe ermöglicht der höhenjustierbare und verstellbare Bügel ein einfaches Aufhängen näher an der Hängeposition. Die Acclaim PLE Basisgehäuse sind in schwarz oder weiß erhältlich.

- LED PLE RGBL Basisgehäuse als Ersatz für herkömmliche 500W/650W Glühlicht-Scheinwerfer – kostengünstige Lösung der renommierten Beleuchtungsmarke Strand
- Ausgelegt für SPX-Zoom-Linsentuben und PLE-Standard-Linsentuben – angepasst zur Verwendung mit einer großen Auswahl an Abstrahlwinkeln
- Vier manuelle Blendschieber – zur perfekten Begrenzung des Lichtkegels
- Verstellbarer Metall-Gobohalter der Größe B (optional) – fügen Sie Tiefe und Textur mit Standard-Gobos hinzu und positionieren Sie das Gobo im perfekten Winkel
- Integrierter manueller Fokus – präzise Einstellmöglichkeiten des Lichtkegels und der Kantenschärfe



*Abbildung mit optionalem Linsentubus

- Höhenjustierbarer Bügel – montieren Sie den Scheinwerfer exakt dort, wo Sie ihn nutzen möchten, auch wenn der Platz begrenzt ist
- Maßgeschneidertes LED-Lichtsystem mit RGBL-Farbmischung – einheitliche Lichtleistung und identische Farbmischung durch die gesamte Acclaim LED-Scheinwerferserie
- In schwarzer oder weißer Oberfläche erhältlich – wählen Sie die perfekte Gehäusefarbe für Ihre Anwendung

Weitere Produktinformationen finden Sie online:
www.vari-lite.com/global/products/acclaim-led-ple



VARI*LITE

Spezifikationen

Im Hinblick auf Weiterentwicklungen und Produktoptimierungen können sich Spezifikationen ohne Vorankündigungen ändern.

Lichtquelle

LED	Maßgeschneidertes LED-Lichtsystem mit RGBL-Farbmischung
Leistung	150W
Frequenzabgleich	500Hz bis 4000Hz
Dimmer	8-Bit / 16-Bit (elektronisch)
Dimmerkurven	Square Law, Linear, S -Curve
Strobe-Geschwindigkeit	0 bis 30Hz

Optische Leistung

Ausgangslumen	11 660 lm
CRI RA	7100K - 85 5600K - 84 3200K - 84
TM30	TM30-0 TM30-0 TM30-0
CQS	7100K - 92

Farbsystem

Farbmischung	RGBL
Farbsteuerung	Open Source
Farbkalibrierung	Wählbar ein/aus

Netzanschluss

Leistungsaufnahme	170W
Gerätestecker	Verriegelbar, schwarz/gelb, Ein- und Ausgang
Spannung	100-240VAC
Standby	8,8W

Daten

Kontrollprotokolle	DMX512-A mit RDM-Unterstützung
Schnittstellen	5-polige XLR-Schnittstellen an Datenleitungen (Ein- und Ausgang)
Ansteuerungsmodi	8-Bit mit 8 Kanälen, 16-Bit mit 11 Kanälen
Manueller Mode	Lokale Bedienung mit umfangreichen Funktionen

Geräuschpegel / Lüftersteuerung - Grundpegel 21,0dB(A)

Standard	42,8dB(A)
Studio	33,5dB(A)
Whisper	33,2dB(A)
Lüftersteuerung	kontinuierlich oder temperaturabhängig
Voreingestellte Lüftermodi	Standard / Studio / Whisper
Typ	Hybrides Flüssigkeits- und Umluftsystem

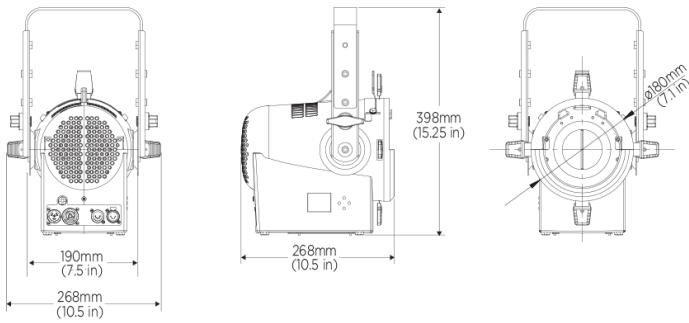
Montage

Bügel	Verstellbarer Bügel mit doppelter Feststellung, >270°, mit einer M12 Bohrung mittig im Bügel
Einsatzvarianten	Hängend, seitlich montiert oder auf dem Bühnenboden eingerichtet
Sicherungsseilpunkt	Ober- und Rückseite (Sicherungsseil nicht im Lieferumfang enthalten)

Kennzeichnungen

Zertifizierungen	ETL (UL & CSA) CB/IECEE Entwurf für CE-LVD, FCC, ICES, CM RCM, CE-EMC, UKCA, RoHS, ISO 9001
Schutzart	IP20

Abmessungen



Linsentuben

PLT LED LINSENTUBEN	BESTELLNUMMER
PLT 10° Linsentubus (schwarz)	64010-002
PLT 10° Linsentubus (weiß)*	64010-102
PLT 14° Linsentubus (schwarz)	64010-003
PLT 14° Linsentubus (weiß)*	64010-103
PLT 19° Linsentubus (schwarz)	64010-004
PLT 19° Linsentubus (weiß)*	64010-104
PLT 26° Linsentubus (schwarz)	64010-005
PLT 26° Linsentubus (weiß)*	64010-105
PLT 36° Linsentubus (schwarz)	64010-006
PLT 36° Linsentubus (weiß)*	64010-106
PLT 5° Linsentubus (schwarz)	64010-001
PLT 5° Linsentubus (weiß)*	64010-101
PLT 50° Linsentubus (schwarz)	64010-007
PLT 50° Linsentubus (weiß)*	64010-107
PLT 70° Linsentubus (schwarz)	64010-008
PLT 70° Linsentubus (weiß)*	64010-108
SPX ZOOM-LINSEN	BESTELLNUMMER
25-50° Zoom-Linsentubus (schwarz)	SPX2550LT
15-35° Zoom-Linsentubus (schwarz)	SPX1535LT
SPX STANDARD-LINSENTUBEN	BESTELLNUMMER
SPX 14° Linsentubus (schwarz)	SPX14LT
SPX 19° Linsentubus (schwarz)	SPX19LT
SPX 26° Linsentubus (schwarz)	SPX26LT
SPX 36° Linsentubus (schwarz)	SPX36LT
SPX 50° Linsentubus (schwarz)	SPX50LT
LINSENTUBEN-ADAPTER	BESTELLNUMMER
PLT Universal-Linshalter, nur für LED (schwarz)	64010-012
PLT Universal-Linshalter, nur für LED (weiß)	64010-112
Universaladapter (schwarz)	PLPF4ULTA

*Ausführung in weißer Gehäusefarbe nur auf Sonderbestellung

Hardware

Gehäuse	Aluminium, Stahl und ABS-Kunststoff (mit flammhemmenden Eigenschaften)
Schutzart	IP20
Farbe	schwarz oder weiß
Abmessungen	283mm x 190mm x 268mm
Abmessungen mit Bügel	398mm x 268mm x 268mm
Gewicht	6,0kg
Einsatztemperaturen	-10°C bis +40°C

Gobos und Effekte

Goboeinschub	Gobohalter der Größe B (optional erhältlich)
--------------	--

Scheinwerfer und Zubehör

Produkt	Bestellnummer
Acclaim LED PLE RGBL (schwarz)	64511-003
Acclaim LED PLE RGBL (weiß)*	64511-103

*Ausführung in weißer Gehäusefarbe nur auf Sonderbestellung

Zubehör	Bestellnummer
15-35° Zoom-Linsentubus	SPX1535LT
25-50° Zoom-Linsentubus	SPX2550LT
Acclaim LED Zoom-Profilescheinwerfer/PLE Gobohalter B	64511-012
Acclaim LED Zoom-Profilescheinwerfer/PLE Iris (16 Lamellen)	64511-013



© 2024 Signify Holding. Alle Rechte vorbehalten. Alle Marken sind Eigentum der Signify Holding bzw. ihrer jeweiligen Eigentümer. Signify behält sich das Recht vor, Änderungen vorzunehmen an Spezifikationen und/oder ein Produkt jederzeit ohne Ankündigung oder Verpflichtung einzustellen und übernimmt keine Haftung für Folgen, die sich aus der Verwendung dieser Publikation ergeben. Signify gibt keine Zusicherungen und übernimmt keine Garantie bezüglich der Richtigkeit oder Vollständigkeit der in diesem Dokument enthaltenen Informationen und haftet nicht für Handlungen, die im Vertrauen darauf ausgeführt werden. Die in diesem Dokument vorgestellten Informationen sind, sofern keine anderslautende Vereinbarung mit Signify besteht, nicht als kommerzielles Angebot gedacht und sind nicht Teil eines Angebots oder Vertrags. Technische Änderungen, Druckfehler und Irrtümer vorbehalten.

Vari-Lite
<https://www.vari-lite.com/global/products/acclaim-led-ple>