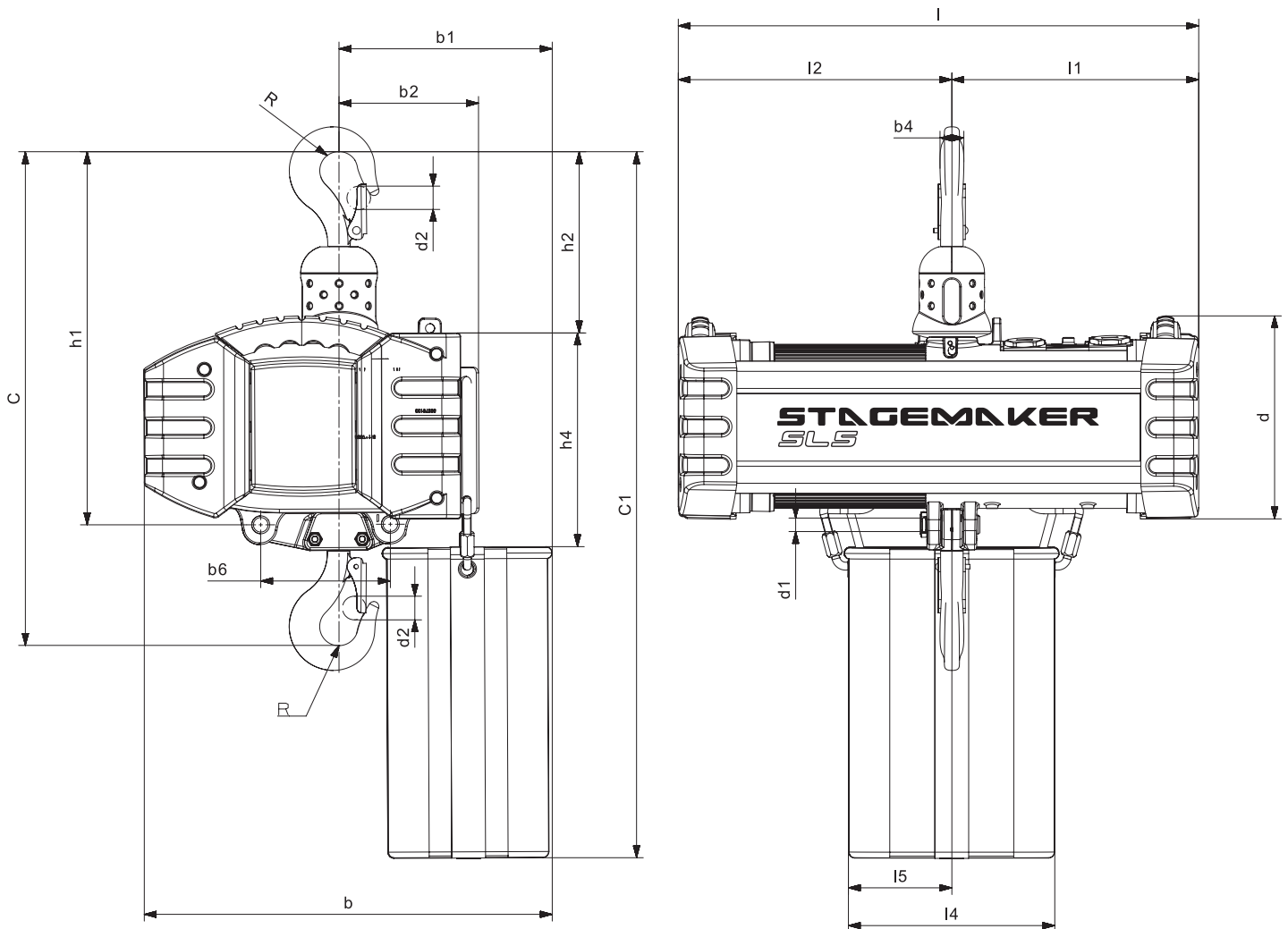


### Configuration palan grimpeur Climbing hoist configuration



Corps de palan Chain hoist size	Moteur Motor	C	C1		b		b1		b2	b4	b6	d	d1	d2	R	h1	h2	h4
			Bac à chaîne Chain collector box size		Bac à chaîne Chain collector box size		Bac à chaîne Chain collector box size											
			H20	H40*	H20	H40*	H20	H40*										
SL05	MT08NB200	438	626	755	362	362	189	189	124	21	115	180	12	21	17	331	161	190

Corps de palan Chain hoist size	Moteur Motor	l		l2	l1		Bac à chaîne Chain collector box size			
		Simple frein Single brake	Double frein + FdC à cames Double brake + GLS		Simple frein Single brake	Double frein + FdC à cames Double brake + GLS	l4		l5	
							H20	H40*	H20	H40*
SL05	MT08NB200	462	519	243	219	276	182	212	91	106

\*H40 pour SL05

\*H40 for SL05