

cast

MDG Atmosphere ATMe



- Professionelle-Version aus 7mm Birkensperrholz
- Folienbeschichtung in 18 wählbaren Farben
- Standard-Beschläge




CASE GEÖFFNET

FLIGHTCASE HOLZZUSCHNITT	
FCS 7 mm Casefarbe	
Zuschnitt einfarbig	
2 x 780 x 210	Deckel-/Bodenplatte
2 x 780 x 330	DE+Korp. vo./htn. 2in1
2 x 197 x 330	DE+Korp. seitr. 2in1
Zuschnitt zweifarbig	
2 x 780 x 210	Deckel-/Bodenplatte
2 x 780 x 285	Korpus vo./hi.
1 x 780 x 87	Deckel vo./htn. 2in1
2 x 197 x 285	Korpus seitr.
2 x 197 x 42	Deckel seitr.

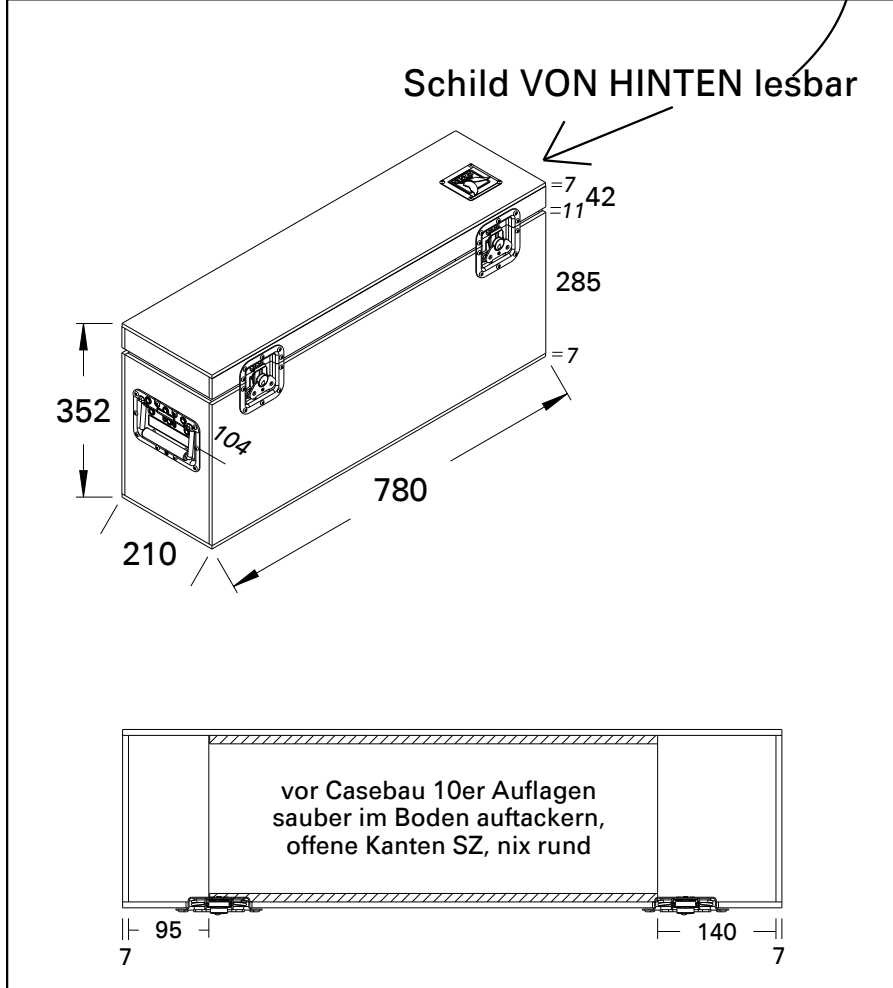
DETAILS/OPTIONEN

DO NOT TIP vo/hi/oben



cast

EINBAUTEN	
10mm besch.	
1 x 197 x 95	Auflage
1 x 197 x 140	Auflage



Hersteller

MDG

Artikel

Atmosphäre ATMe

Kante 25mm		
↔	→	==
4 x 770	x	
4 x 200	4 x 270	
x		
Verschluss	Anschlag	
Catch	2	klein 75
Aufsteller	Anschlag	
6-Loch	3	
Griff		
Handle	2	klein
Rollen		

- TTS**
1 x 765 x 195 DE-Lage
- H-10**
2 x 530 x 270 (h) Korpus vo/hi

X

FCP

FCS

DATUM

Anzahl:	Farbe:	Kunde:	AB:
---------	--------	--------	-----

Gewicht:	Produktionstermin:	Liefertermin:
9kg		



Plan vom
31.01.2020
letzte Änderung vom
26.04.2021