

04 | Vari-Lite Strand

Große Lichter
mit Charakter



VARI***LITE**  **Strand**

VARILITE***

Movinglights und innovative
Lichtlösungen

**STAGE
DEX**

Podestelemente, LiteDeck,
Absturzsicherung, Treppen,
Steckfüße

Ron StageMaster™
Safety Above All

Lastmesssysteme, Lastmesszellen,
für die Sicherheit über allen Köpfen

SRS

Professionelle Motorsteuerungen
und Stromverteiler

DOUGHTY

Anschlagschellen, Modular Rigging
System

LEE Filters

Filterfolien, Zirkonfilter für LED

**GREEN
HIPPO**

Real-Time Media Playback
Solutions

first LIGHT®

Scheinwerfer, Stromschienen,
LED Komponenten

REUTLINGER®
Abhängung mit System

Drahtseilhalter

Gantom®
LIGHTING & CONTROLS

kleinste LED Scheinwerfer und
Ansteuerungen

**PROLYTE
STRUCTURES**

Multi Purpose 20er-/30er-/40er-
Architektur- und Schwerlastträ-
versen, Towersysteme

MDG

Effektnebel, Bodennebel, Hazer,
Windmaschinen

STAGEMAKER

Direkt- und Schutzsteuerungen,
Elektrokettenzüge

LED LENSER®

LED Taschenlampen und
Stirnlampen

first TAPE

Gaffer und Klebebänder

ROSCO

Gobos, Projektionen, Filterfolien,
Tanzböden, Tape, LitePads, LED
Lichtlösungen

first MECHANICS

Schraubzwingen und Kleisenwaren –
kleine Helfer zum Befestigen/ für jede
Situation

PETZL®

Persönliche Schutzausrüstung,
Helme, Seile

ELC

DMX/RDM Netzwerke, Merger,
Splitter, Controller

ADVANCE
Selbstklebebänder

Gaffer und Klebebänder

beyerdynamic))))))

Kopfhörer

Strand

Lichtpulte, Dimmer,
LED-Scheinwerfer



Digitales Intercom, Cue-Light



BROTHER, BROTHER & SONS ApS

Softlights, LED Licht für Studio,
Film und Messe

first CABLE

Steuer-, Motor-, DMX- und
Schukokabel

OSRAM

Leuchtmittel



Fixieren, Markieren, Sichern –
Gaffer, Gewebebänder, PVC und
mehr

LEATHERMAN

Taschenmesser und Tools

GOSSEN

Beleuchtungsstärkemessgeräte
und Spektrometer

wieland

Steckverbindungen

C.ADOLPH

Bühnenrollen, Räder, Scharniere,
Prospektschellen und noch vieles
mehr. Höchste Qualität mit der
Hausmarke

first STAGE®

Anschlagseile, Sicherungseile,
Anschlagmittel, Trägerklammern,
Traversenaufhängungen, Bühnen-
dächer, Motorsteuerungen

INHALT

SEITE

Vari-Lite

8

Strand

34

AGB

58



Vari-Lite VL10 BeamWash

LEISTUNG DYNAMIK CHARAKTER

castinfo.de

Der VL10 BeamWash vereint Leistung, Dynamik und Charakter in einem kompakten Gehäuse. Mit 28.000 Lumen und sehr schnellen Bewegungen ist er heller, vielseitiger und leistungsfähiger als jeder vergleichbare Scheinwerfer in seiner Klasse.

Vorführtermin vereinbaren:

+49-2331-69150-22



Vari-Lite VL2600-Serie

Designed to perform

heller | kleiner | schneller

- ✓ die ultimativen Allrounder
- ✓ hotspotfreie homogene Abbildung
- ✓ bewährte Vari-Lite Qualität
- ✓ Ausstattung lässt keine Wünsche offen
- ✓ hervorragendes Preis-/Leistungsverhältnis
- ✓ atemberaubende Helligkeit bei guter Farbwiedergabe



VARI***LITE**



© Sabine Siller, castinfo.de



© Beate-Zieger



© Gladsome Fotografie

Vari-Lite VL6000 Mid-Air-Movinglight im Einsatz

Starker Beam Stylisches Design

VARI***LITE**



VARI*LITE



Vari-Lite VL10 BeamWash

Der VL10 BeamWash vereint Leistung, Dynamik und Charakter in einem kompakten Gehäuse. Mit 28.000 Lumen, sehr schnellen Bewegungen, und einem Gewicht von nur 33 kg ist er heller, leichter und vielseitiger als jeder vergleichbare Scheinwerfer in seiner Klasse.

Eine Vielzahl dynamischer Effekte bieten schier unendliche kreative Möglichkeiten, erzeugt von doppelt überlagerten Prismen, einem festen Goborad, einem Goborad mit austauschbaren, rotierenden Glasgobos und dem neuen, exklusiven VL-FX-Rad mit 5 verschiedenen, ausdrucksstarken Animationsscheiben. Ein leichter stufenloser Frostfilter ist zum Aufbrechen der Konturen vorhanden, während der stufenlose Heavy Frost einen starken, gleichmäßigen Wash-Effekt erzeugt. Das verbesserte Vari-Lite CMY-System und das feste Farbrad bieten Designern eine vollständige Farbpalette von den feinsten Farbnuancen bis hin zu tief gesättigten Rot- und Blautönen.

Eigenschaften:

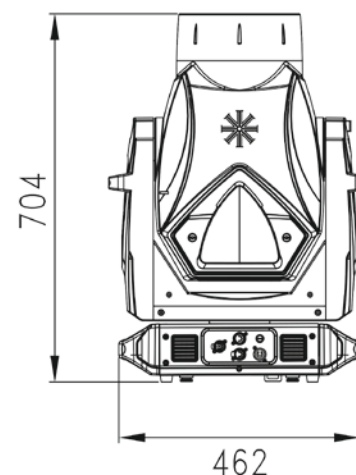
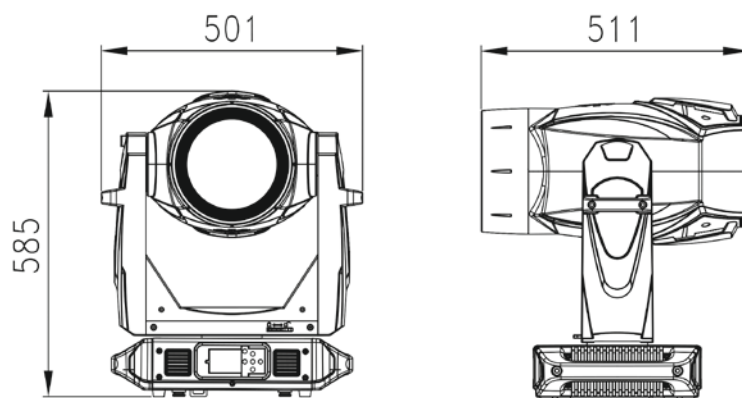
- Exklusives neu entwickeltes Philips 25R Platinum 550W Leuchtmittel
- Großer Zoombereich 2,2°-48°
- Beamreducer bis 0,7°
- Hellster Scheinwerfer in seiner Klasse: 28.000 Lumen (640.000 Lux@10m)
- Große Bühnenpräsenz durch eine 180 mm Frontlinse. Erzeugt einen Look, den man von deutlich größeren Scheinwerfern kennt.
- Perfekte Ausstattung für Mid-Air-Effekte und hochwertige Projektionen
- 4 verschiedene Beamreducer, 8 feste Gobos und 8 rotierbare und austauschbare Gobos
- Exklusives VL-FX Animation-Wheel-System mit 5 verschiedenen Animationsscheiben
- 2-fach überlagerbares Prismen-System: 8-fach rund und 4-fach linear
- Stufenloser 1° Soft-Frost für weiche Konturen
- Stufenloser Heavy-Frost für perfekte Wash-Anwendungen
- Legendäres Vari-Lite CMY-Farbmischsystem + zusätzliches festes Farbrad
- Lieferung inkl. SiP-Einsatz für Flightcases
- Universalnetzteil 100-240VAC, Leistungsaufnahme: 850W
- PowerCON True1 In/ Thru
- DMX-Anschluss über 5pol. XLR IN und OUT
- Netzwerkanchluss über Etherocn (RJ45)
- DMX Kanäle: 36 oder 41
- Ultra kompaktes Gehäuse 704 x 501 x 320 mm
- Gewicht nur 33 kg

Artikelnummer

544-2010-0700
601-0895-0170
601-0895-0171
545-7403-0400

Bezeichnung

Vari-Lite VL10 BeamWash
amptown Flightcase f. VL10 BeamWash
amptown Flightcase f. 2x VL10 BeamWash
Philips MSD Platinum 25R 550W





Vari-Lite VL2600 Profile | Wash | Spot

Die VL2000-Serie stellte lange einen absoluten Industrie-Standard dar. Nun präsentiert Vari-Lite die VL2600-Serie und setzt den Standard auf ein neues Level.

Die VL2600-Serie bietet mit seiner State-of-the-Art 550W LED-Engine in Kombination mit der neu designten High-Performance Optik einen Output von bis zu 22.000 Lumen bei 7200 K. Die optische Einheit begeistert zudem mit einem extrem hohen Kontrast über den gesamten Zoombereich von 7-48° bzw. 12-63°.

Das CMY-System des VL2600 kombiniert die beliebte klassische Vari-Lite Farbpalette mit modernen gesättigten Farbtönen. Vervollständigt wird das CMY-System mit einem festen Farbrad und einem stufenlosen CTO-Filter.

Die VL2600-Serie definiert die Maßstäbe im Bereich Mid-Class Moving-Lights neu und ist das perfekte Werkzeug für eine breite Palette an Anwendungen in den Bereichen Theater, TV, Event, Touring, Industrie-Veranstaltungen und Installationen.

Eigenschaften aller Typen:

- Geringe Leistungsaufnahme von 820W (550W Engine)
- Hohe Farbtemperatur: 7200 Kelvin
- Hohe Farbwiedergabe (CRI 81, TM30 Rf: 80, Rg:94)
- CMY-Farbmischeinheit plus variabler CTO
- Festes Farbrad (7 Farben plus Open)
- Schnelle und präzise Bewegungen (FP=3s, FT=2s)



Vari-Lite VL2600 Profile

Zur umfangreichen Ausstattung des VL2600 Profile zählen neben der Farbmischeinheit mit festem Farbrad und CTO-Filter eine IRIS, eine rotierbare Blendenschiebereinheit, je ein rotierbares und ein festes Goborad, ein 3-fach Prisma und ein variabler Frost.

- Hoher Output: 19.000 Lumen
- Homogene Abbildung
- Hohes Kontrastverhältnis
- Großer Zoombereich 7-48°
- IRIS
- 4-fach Blendenschieber, rotierbar (+/-90°)
- Kompaktes Design: 464 x 300 x 715 mm, Gewicht: 32 kg
- 1 drehbare Goboebene (7 + open/Glas Gobos)
- 1 feste Goboebene (8 + open/Glas Gobos)
- 3-fach Prisma
- Variabler Frost

Technische Daten:

LED System: weiß, Farbtemperatur: 7200K, Abstrahlwinkel: 7-48°, Spannungsversorgung: 230V PowerCON True1 IN/OUT, Leistungsaufnahme: max. 820W, Kanäle: 42 / 47, Steckkontakt: XLR 5 pol. IN/OUT, Schutzklasse: IP20, Maße: ca. 46,5 x 30 x 71,5 cm, Gewicht: 32 kg



Artikelnummer

Bezeichnung

544-1613-0400

Vari-Lite VL2600 Profile

601-0895-0150

amptown Flightcase f. VL2600

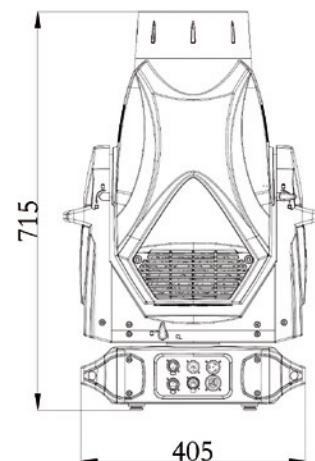
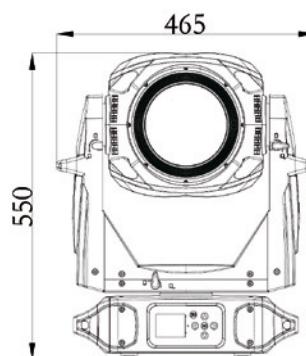
601-0895-0151

amptown Flightcase f. 2x VL2600



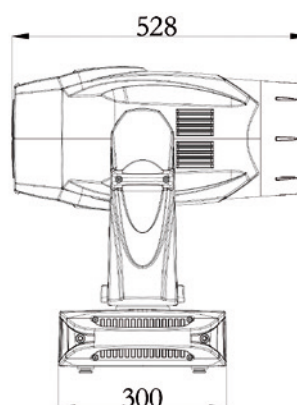
Goborad 1

- 1 Open Slot
- 2 Night Sky
- 3 Circle of Ovals
- 4 Bricked Out
- 5 Punch Card
- 6 Swirl
- 7 Honeycomb Reverse
- 8 On the Rocks (Strukturglas)



Goborad 2

- 1 Open Slot
- 2 Leafy Breakup
- 3 Medium Circle
- 4 Lattice
- 5 Radial Breakup
- 6 Dust
- 7 Neurons
- 8 Grid
- 9 Cross Bars





Vari-Lite VL2600 Spot

Zur umfangreichen Ausstattung des VL2600 Spot zählen neben der Farbmischeinheit mit festem Farbrad und CTO-Filter eine IRIS, zwei rotierbare und ein festes Goborad, ein 3-fach Prisma und ein variabler Frost.

- Hoher Output: 19.000 Lumen
- Homogene Abbildung
- Hohes Kontrastverhältnis
- Großer Zoombereich 7-48°
- IRIS
- Kompaktes Design: 464 x 300 x 715 mm, Gewicht: 32 kg
- 2 drehbare Goboebenen (2x 7 + open/Glas Gobos)
- 1 feste Goboebene (8 + open/Glas Gobos)
- 3-fach Prisma
- Variabler Frost

Technische Daten:

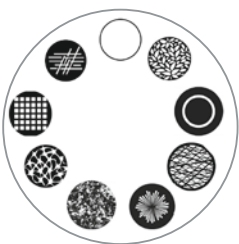
LED System: weiß, Farbtemperatur: 7200K, Abstrahlwinkel: 7-48°, Spannungsversorgung: 230V PowerCON True1 IN/OUT, Leistungsaufnahme: max. 820W, Kanäle: 37 / 42, Steckkontakt: XLR 5 pol. IN/OUT, Schutzklasse: IP20, Maße: ca. 46,5 x 30 x 71,5 cm, Gewicht: 31 kg



- Goborad 1**
- 1 Open Slot
 - 2 Night Sky
 - 3 Circle of Ovals
 - 4 Bricked Out
 - 5 Punch Card
 - 6 Swirl
 - 7 Honeycomb Reverse
 - 8 On the Rocks (Strukturglas)

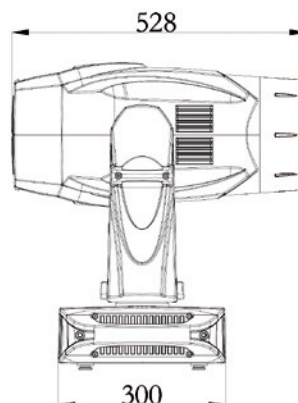
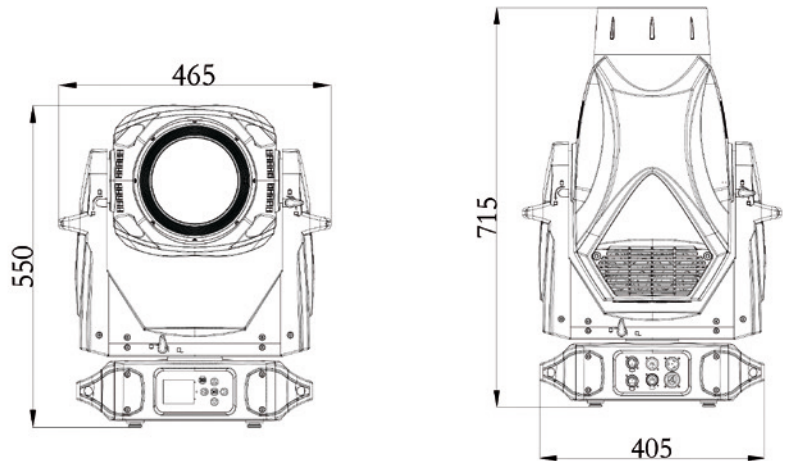


- Goborad 2**
- 1 Open Slot
 - 2 DichroFusion
 - 3 Alpha Rays
 - 4 Circle of Holes
 - 5 Vertical Bars V2
 - 6 Tribal
 - 7 Honeycomb
 - 8 Droplets (Strukturglas)



- Goborad 3**
- 1 Open Slot
 - 2 Leafy Breakup
 - 3 Medium Circle
 - 4 Lattice
 - 5 Radial Breakup
 - 6 Dust
 - 7 Neurons
 - 8 Grid
 - 9 Cross Bars

Artikelnummer	Bezeichnung
544-1613-0300	Vari-Lite VL2600 Spot
601-0895-0150	amptown Flightcase f. VL2600
601-0895-0151	amptown Flightcase f. 2x VL2600



Vari-Lite VL2600 Wash

Highlight des VL2600 Wash ist das „Beam-Shaping-Barndoor-System“ in Verbindung mit einem einstellbaren Abstrahlverhalten (PC oder Fresnel).

- Hoher Output: 22.000 Lumen
- Großer Zoombereich 12-63°
- Wählbares Abstrahlverhalten: PC oder Fresnel
- 4-fach Barndoor System, rotierbar (+/-90°)
- Kompaktes Design: 465 x 300 x 705 mm, Gewicht: 32 kg

Technische Daten:

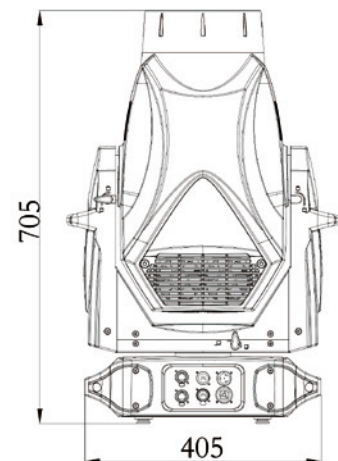
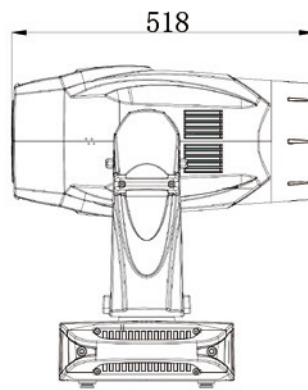
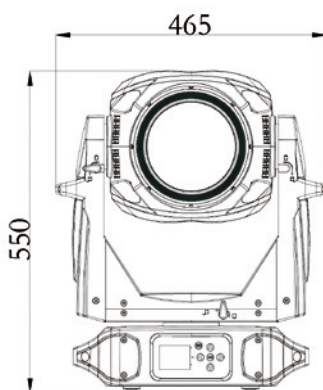
LED System: weiß, Farbtemperatur: 7200K, Abstrahlwinkel: 12-63°, Spannungsversorgung: 230V PowerCON True1 IN/OUT, Leistungsaufnahme: max. 820W, Kanäle: 29 / 32, Steckkontakt: XLR 5 pol. IN/OUT, Schutzklasse: IP20, Maße: ca. 46,5 x 30 x 70,5 cm, Gewicht: 30,2 kg

Artikelnummer

544-1611-0200
601-0895-0150
601-0895-0151

Bezeichnung

Vari-Lite VL2600 Wash
amptown Flightcase f. VL2600
amptown Flightcase f. 2x VL2600

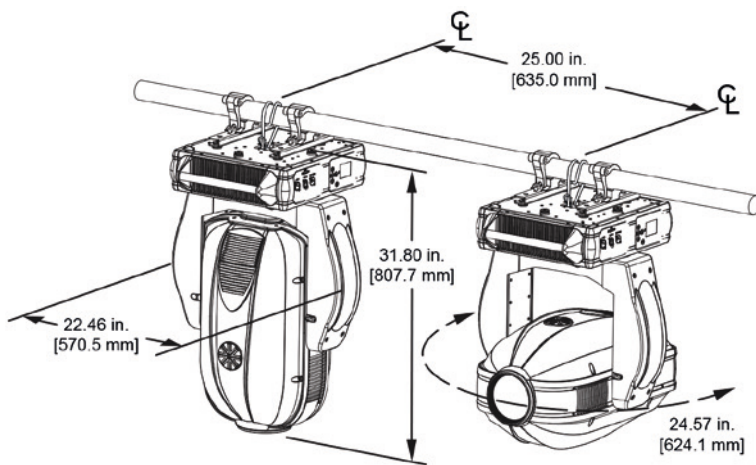




Vari-Lite VL4000 Spot

Der VL4000 Spot gehört zu einer neuen Generation von Vari-Lite Movinglights, die Lichtdesignern, Vermietfirmen, Veranstaltungsstätten und Produktionen nahezu unbegrenzte Gestaltungsmöglichkeiten bieten und damit dynamisches und funktionales Licht für jegliche Art von Veranstaltungen zur Verfügung stellen.

Die hochauflösende Optik im VL4000 Spot sichert eine bemerkenswerte Scharfeinstellung über den gesamten Lichtkegel, eine sehr gleichmäßige Lichtverteilung sowie ein beispielloses Kontrastverhältnis. Der 5:1 Zoom deckt einen großen Bereich von 9° bis 47° ab, ohne an Helligkeit oder Klarheit zu verlieren. Das neue Farbmischsystem „Infinity Color Mixing System“ bietet eine CMY-Farbmischung, eine variable CTO Farbtemperaturkorrektur sowie zwei 5-fach Farbräder und erreicht eine unglaublich gleichmäßige Farbmischung, egal ob bei langsamen Überblendungen oder unmittelbaren Wechseln. Der „Studio Mode“ steht dank eines neues Kühlsystems für unerwartet leisen Betrieb, ideal für Anwendungen im Theater, Studio oder beim Film.



Eigenschaften:

- 1.200W Philips MSR Gold FastFit Lampe
- 6.000K Farbtemperatur
- 33.000 Lumen (Standard Mode), 25.000 Lumen (Studio Mode)
- Zoombereich 9° bis 47° (5:1)
- Infinity CMY-Farbmischsystem
- 2 Farbräder mit jeweils 5 Farben
- variable CTO-Farbtemperaturkorrektur
- 2 Goloräder mit jeweils 7 rotier- und indizierbaren Gobos
- 2 rotier- und indizierbare Animationsräder
- 3-fach Prisma mit Divergenzkontrolle
- variabler Frost
- 4-teiliges Blendenschiebersystem, individuell indizierbar
- Dimmsystem aus 2 beschichteten Glasfiltern
- 2-flügeliges Stroboskopsystem
- Iris
- 52 DMX-Kanäle (Standard Mode), 57 DMX-Kanäle (Enhanced Mode)
- RDM kompatibel
- batteriegepuffertes 4-Farb LCD Display
- 540° Pan, 270° Tilt, 0,3° Auflösung
- 200-240VAC, 50/60Hz
- Gewicht: 40,9 kg

Artikelnummer

544-2020-0700
545-7506-0436
601-0895-0100
601-0895-0101

Bezeichnung

Vari-Lite VL4000 Spot
Philips MSR Gold 1200 FastFit, 750h, 6300K
amptown Flightcase f. VL4000 Spot
amptown Flightcase f. 2x VL4000 Spot



Vari-Lite VL4000 BeamWash

Der VL4000 BeamWash gehört zu einer neuen Generation von Vari-Lite Movinglights, die Lichtdesignern, Vermietfirmen, Veranstaltungsstätten und Produktionen nahezu unbegrenzte Gestaltungsmöglichkeiten bieten.

Der VL4000 kombiniert gewaltige Washfähigkeiten mit intensiven Beameffekten und der Möglichkeit, einen leistungsstarken, gebündelten Lichtstrahl zu erzeugen, der von 4° auf nahe 0° reduziert werden kann.

Das neue Farbmischsystem „Infinity Color Mixing System“ bietet eine CMY-Farbmischung, eine variable CTO Farbtemperaturkorrektur sowie zwei 5-fach Farbräder und erreicht eine unglaublich gleichmäßige Farbmischung, egal ob bei langsamen Überblendungen oder unmittelbaren Wechseln.

Der „Studio Mode“ steht dank eines neues Kühlsystems für unerwartet leisen Betrieb, ideal für Anwendungen im Theater, Studio oder beim Film.

Eigenschaften:

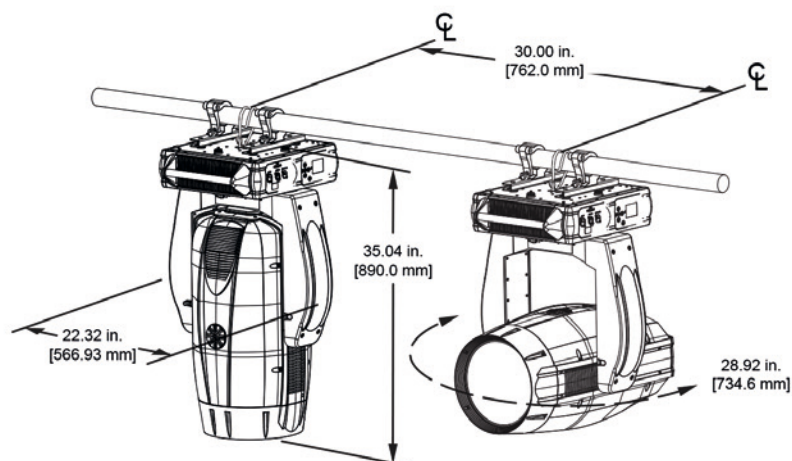
- 1.200W Philips MSR Gold FastFit Lampe
- 6.000K Farbtemperatur
- 43.000 Lumen (Standard Mode), 35.000 Lumen (Studio Mode)
- große 250 mm Frontlinse (10")
- Wash Mode: 10° bis 60° (6:1)
- Beam Mode: 4° bis 40° (10:1)
- Shaft Mode: 4° bis 0°
- Infinity CMY-Farbmischsystem
- 2 Farbräder mit jeweils 5 Farben
- variable CTO-Farbtemperaturkorrektur
- 2 Goboräder mit jeweils 7 rotier- und indizierbaren Gobos
- rotier- und indizierbares Animationsrad
- 5-fach Prisma
- rotier- und indizierbarer Lentikular-Effekt
- Dimmsystem aus 2 beschichteten Glasfiltern
- 2-flügeliges Stroboskopsystem
- Iris
- 41 DMX-Kanäle (Standard Mode), 46 DMX-Kanäle (Enhanced Mode)
- RDM kompatibel
- batteriegepuffertes 4-Farb LCD Display
- 540° Pan, 270° Tilt, 0,3° Auflösung
- 200-240VAC, 50/60Hz
- Gewicht: 45,8 kg

Artikelnummer

544-2010-0500
545-7506-0436
601-0895-0110

Bezeichnung

Vari-Lite VL4000 Beamwash
Philips MSR Gold 1200 FastFit, 750h, 6300K
amptown Flightcase f. VL4000 Beamwash





Gobos

0	Open	
1	4002	4-hole ray
2	4430	Blades
3	TBC	Ballz
4	6008	Tri cone
5	4428	Chopped
6	4009	Medium triangle
7	6011	Circle of ovals



Vari-Lite VL6000 Beam

Speziell als marktführendes Mid-Air-Movinglight konzipiert setzt der VL6000 Beam einen neuen Standard in seiner Klasse. Eine große 14" (356 mm) Frontlinse - unter Verwendung eines neuen exklusiven Philips-Ellipsoid-Reflektorarraysystems - erzeugt einen Retro-Style-Scheinwerfer-Effekt mit einem Licht-Beam von 6,5° mit über 60.000 Lumen Lichtleistung.

Die leichte, robuste Konstruktion und das stilvolle, kompakte Design des neu entwickelten Gehäuses ermöglichen eine einfache und bequeme Montage. Die visuellen Effekte bieten spektakuläre Möglichkeiten für jede Art von Events, speziell in großen Arenen und Hallen.

Merkmale:

Durch das „statisch-dynamische“ Farbsystem des VL6000 Beam kann zu jeder Zeit der max. Output zur Verfügung gestellt werden. Gleichzeitig stehen dem Operator durch die 3 Farbräder mit je 6 Farben 18 direkte Farben und 55 Kombinationen sowie endlose Split Effekte zur Verfügung. Der VL6000 ermöglicht durch seine einzigartige Kombination aus Leuchtmittel und Optik einen Beam mit 6,5° und eine Lichtleistung von mehr als 60.000 Lumen.

Das exklusiv im VL6000 eingesetzte „cloaked-transition-generator-system“ ermöglicht das Erschaffen von automatischen Überblendungen zwischen Farbkombinationen mit möglichst geringem Programmieraufwand und damit verbundener Zeitersparnis. Das „Aerial Beam and Image Projection“ System des VL6000 besteht aus einer variablen Iris, um den 6,5° Beam auf fast 1° zu reduzieren, sowie einem Goborad mit 7 austauschbaren dreh- und indizierbaren Gobos. Die Bildschärfe und die Bilddarstellung kann über einen separaten Fokus Kanal kontrolliert werden.

Eigenschaften:

- 1500W Philips MSR Gold FastFit Lampe
- 6300K Farbtemperatur
- > 60.000 Lumen
- 14" / 356 mm Frontlinse
- 6,5° Beam
- IRIS
- Frostfilter
- 7 Gobos, rotier- und indizierbar
- 3 Farbräder mit je 6 Farben
- unabhängige Controller Kanäle für jedes Farbrad
- Mix- und Split-Farbeffekt Makros
- Color Cloak Transition System
- 23 DMX-Kanäle
- 540° Pan / 242° Tilt
- Abmessungen 660 mm x 605 mm x 600 mm
- Gewicht 28 kg

Artikelnummer

544-2010-0600

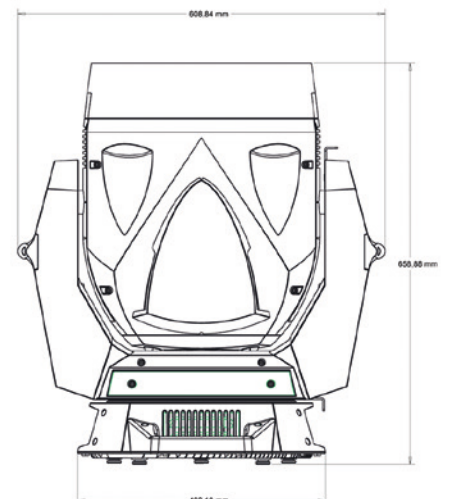
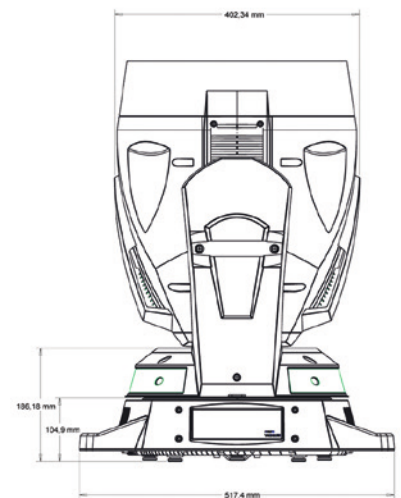
601-0895-0140

601-0895-0141

545-7506-0438

Bezeichnung

Vari-Lite VL6000 Beam
amptown Flightcase
f. VL6000 Beam
amptown Flightcase
f. 2x VL6000 Beam
Philips MSR Gold 1500 FastFit, 7



Vari-Lite VL1100 LED

Die Zukunft ist da. Der neue VL1100 LED und der VL1100 LEDHP liefern Licht mit hoher Qualität und einer konstanten Farbwiedergabe. Perfekt für anspruchsvolle Lichtdesigner, die eine echte Alternative zu herkömmlichen Theater-Movinglights mit Halogenlampe bzw. Entladungslampe suchen.

Das einzigartige LED-Modul des VL1100 LED besteht durch einen hohen CRI-Wert und eine perfekte „Halogen“-Farbverschiebung ins Warme beim Dimmen, während der VL1100 LEDHP eine konstante Farbtemperatur über den gesamten Dimmvorgang bietet. Das innovative Hybrid-Kühlsystem optimiert sanft den Abgleich zwischen Leistung und Geräusch.

Eigenschaften:

- Low-Energy Philips LED-Modul
- hoher CRI
- Farbabgleich passend zu bestehenden VL1100
- Simulation der Halogen-Farbverschiebung beim Dimmen (VL1100 LED)
- Hybrid-Kühlsystem (Flüssigkeit/Lüfter)
- Vom Benutzer einstellbares Verhältnis zwischen Leistung und Geräusch
- wählbar zwischen 4-fach Blendschieber (S-Version) oder 16-flügeliger Iris (I-Version)
- CMY Farbmischsystem
- Zoombereich von 19-36° mit Superzoom bis 70°



VL1100 LED 3200S: Farbtemperatur 3200K, motorisiertes Blendschiebersystem

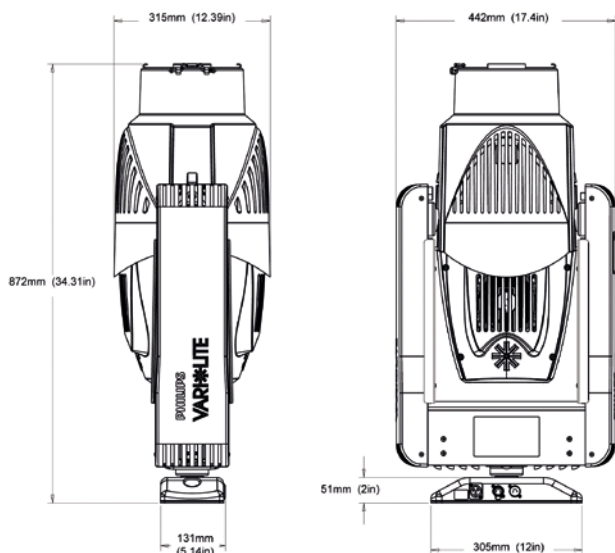
VL1100 LED 3200I: Farbtemperatur 3200K, motorisierte Iris

VL1100 LEDHP 6400S: Farbtemperatur 6400K, motorisiertes Blendschiebersystem

VL1100 LEDHP 6400I: Farbtemperatur 6400K, motorisierte Iris

Technische Daten:

445W LED-Modul. 11300 Lumen (VL1100 LED) bzw. 17028 Lumen (VL1100 LEDHP) Lichtleistung. **Farbtemperatur:** 3200 - 2700K (VL1100 LED) bzw. 6400K (VL1100 LEDHP). CRI >91 (VL1100 LED) bzw. >69 (VL1100 LEDHP). Zoombereich 19-36°, Superzoom bis 70°. 540° Pan, 270° Tilt. **DMX-Kanäle:** 19/21 (I-Version) bzw. 27/29 (S-Version). CMY-Farbmischsystem. Gaborad für 5 rotier- und indizierbare Gobos. Variabler Frost. 8/16 Bit Dimmung. **Geräuschlevel:** 26,5dBA bei „Halogen“-Helligkeit, 40,8dBA bei maximaler Helligkeit. Kontrollkanal für variable Einstellung Leistung/Geräusch. 100-240VAC, 50/60 Hz. **Maximale Leistungsaufnahme:** 650W. IP20. **Abmaße:** 445 x 876 x 660 mm. **Gewicht:** 34,5 kg.



Artikelnummer	Bezeichnung
544-1613-1010	Vari-Lite VL1100 LED 3200S
544-1613-1020	Vari-Lite VL1100 LED 3200I
544-1613-1030	Vari-Lite VL1100 LEDHP 6400S
544-1613-1040	Vari-Lite VL1100 LEDHP 6400I
601-0895-0121	amptown Flightcase f. VL1100LED/VL1100





Vari-Lite VLZ Spot

Der Vari-Lite VLZ Spot ist ein neues Spot-Movinglight mit einem hochleistungsfähigen weißen LED-Chip. Er zeichnet sich durch eine 180 mm Frontlinse und eine Lichtleistung von 25.000 Lumen aus.

Das bekannte CMY-CTO-Farbsystem erzeugt atemberaubende, nahtlose Mischfarben. Die fest bestückten Farbräder mit linearer Steuerung ermöglichen den Zugriff auf Voll-Farben und Split-Farbkombinationen. Zusätzlich dazu stehen Shake- und Spin-Effekt-Variationen zur Verfügung sowie ein variabler CTO-Filter.

Zwei rotier- und indizierbare Gobaräder ermöglichen beeindruckende Mid-Air- und Break-Up Effekte, während der große, kontrastreiche und gleichmäßige Zoombereich und die Iris sowohl gebündelte Lichtstrahlen als auch gestochene scharfe Groß-Projektionen realisieren. Das 3-fach Prisma kann zudem zur Kreation von Strahleneffekten mit vielfältigen Einzelstrahlen eingesetzt werden.

Eigenschaften:

- große, beeindruckende 180 mm Frontlinse
- Leistungsstarke Weißlicht-LED-Engine für eine gleichbleibend hohe Lichtausbeute
- großer Zoombereich
- 16 Bit Dimmersteuerung mit 4 wählbaren Dimmerkurven
- CMY-Farbmischsystem + CTO Kontrolle
- 2 Farbräder mit je 6 Farben
- 2 Gobaräder mit je 7 rotier- und indizierbaren Gobos
- 3 wählbare Frostfilter
- 3-fach Prisma
- Iris

Technische Daten:

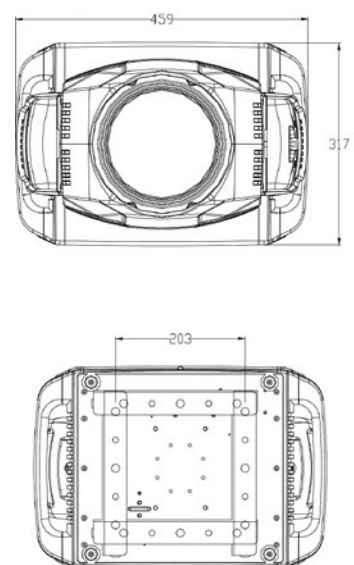
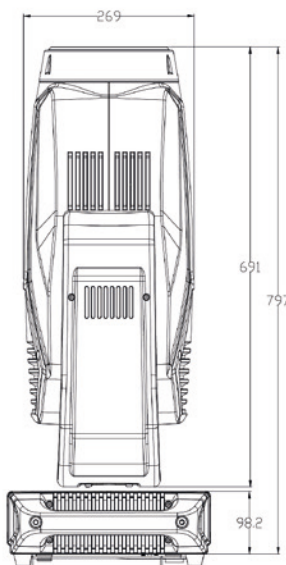
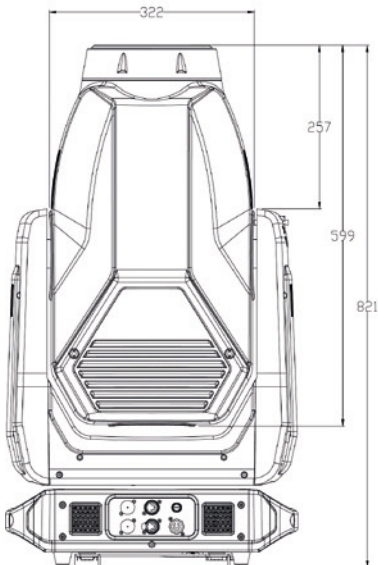
620W Leistungsaufnahme. **Lichtleistung:** 25.000 Lumen. **Farbtemperatur:** 8000 K. CRI > 70. Abstrahlwinkel 7-48°. **DMX-Kanäle:** 42. IP20. Universalnetzteil 100-240VAC 50/60 Hz. 540° Pan, 270° Tilt. **Abmaße:** 458 x 316 x 809 mm. **Gewicht:** 44 kg.

Artikelnummer

540-1613-0100
601-0895-0160

Bezeichnung

Vari-Lite VLZ Spot
amptown Flightcase f. VLZ Profile





Vari-Lite VLZ Profile

Der Vari-Lite VLZ Profile ist ein Movinglight mit integriertem Shutterssystem, das neueste, hochleistungsfähige weiße LED-Chips verwendet. Er zeichnet sich durch eine 140 mm Frontlinse und eine Lichtleistung von 24.000 Lumen aus. Das bekannte CMY-CTO-Farbsystem erzeugt atemberaubende, nahtlose Mischfarben. Das fest bestückte Farbrad mit linearer Steuerung ermöglicht den Zugriff auf Voll-Farben und Split-Farbkombinationen. Zusätzlich stehen Shake- und Spin-Effekt-Variationen zur Verfügung sowie ein variabler CTO-Filter.

Mid-Air Effekte und qualitativ hochwertige Projektion von Bildern werden durch 2 Gaboräder erreicht, die mit Gobos aus der bekannten und beliebten VARI-LITE Bibliothek bestückt und somit voll kompatibel zu anderen Scheinwerfern von VARI-LITE sind. Ein zusätzliches, kontinuierlich drehbares Animationsrad erhöht die Effektivität und ermöglicht z.B. Feuer- oder Wassereffekte. Zur Kontrolle des Strahlenganges verfügt der Vari-Lite VLZ Profile über eine Iris und ein 4-fach Blendenschiebersystem, welches +/- 50° drehbar ist. Die Hard-Soft-EDGE-Fokussierung ist per 16-Bit steuer- und wie das Auto-Fokus-Tracking-System über eine Konsole fernsteuerbar. Der Frostfilter verfügt über 3 wählbare Stufen.

Eigenschaften:

- Qualitativ hochwertige Projektionen dank 140 mm Frontlinse
- Leistungsstarke Weißlicht-LED-Engine für eine gleichbleibend hohe Lichtausbeute
- großer Zoombereich
- 16 Bit Dimmersteuerung mit 4 wählbaren Dimmerkurven
- CMY-Farbmischsystem + CTO Kontrolle
- Farbrad mit 6 Farben
- Gaborad mit 7 rotier- und indizierbaren Gobos
- Gaborad mit 7 festen Gobos bestückt mit austauschbaren Mid-Air- und Break-Up-Motiven.
- 3 wählbare Frostfilter
- 3-fach Prisma
- Iris
- Animationsrad (kontinuierlich dreh- und indizierbar)
- 4-fach Blendenschiebersystem mit individueller Steuerung und +/- 50° Rotation



Technische Daten:

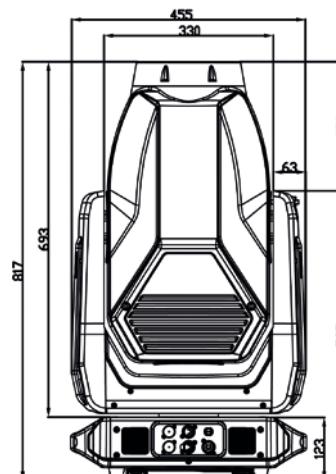
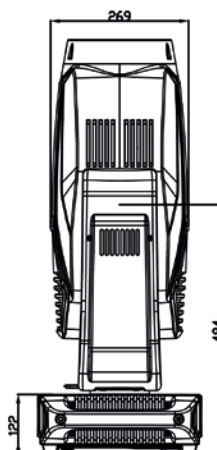
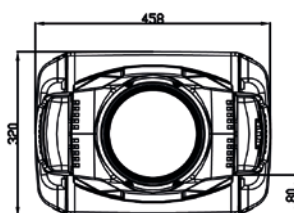
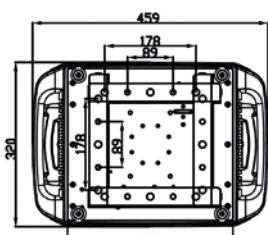
620W Leistungsaufnahme. **Lichtleistung:** 24.000 Lumen. **Farbtemperatur:** 8000 K. CRI > 70. Abstrahlwinkel 7-48°. **DMX-Kanäle:** 61. IP20. Universalnetzteil 100-240VAC 50/60 Hz. 540° Pan, 270° Tilt. **Abmaße:** 458 x 316x 796 mm. **Gewicht:** 42,4 kg.

Artikelnummer

540-1613-0200
601-0895-0160

Bezeichnung

Vari-Lite VLZ Profile
amptown Flightcase f. VLZ Profile





Vari-Lite VLZ Wash

Der Vari-Lite VLZ Wash ist ein Wash-Movinglight mit einem neuen hochleistungsfähigen weißen LED-Chip. Er zeichnet sich durch eine 155 mm Frontlinse und eine Lichtleistung von 25.000 Lumen aus.

Das bekannte CMY-CTO-Farbsystem erzeugt atemberaubende, nahtlose Mischfarben. Die fest bestückten Farbräder mit linearer Steuerung ermöglichen den Zugriff auf Voll-Farben und Split-Farbkombinationen. Zusätzlich stehen Shake- und Spin-Effekt-Variationen zur Verfügung sowie ein variabler CTO-Filter.

Eigenschaften:

- große 155 mm Frontlinse
- Leistungsstarke Weißlicht-LED-Engine für eine gleichbleibend hohe Lichtausbeute
- großer Zoombereich
- 16 Bit Dimmersteuerung mit 4 wählbaren Dimmerkurven
- CMY-Farbmischsystem + CTO Kontrolle
- 2 Farbräder mit je 6 Farben
- rotier- und indizierbares Beam-Shaping-System
- 4 wählbare Randschärfen
- Blenden-System mit 4 Blenden mit individueller Steuerung und +/- 50° Rotation

Lieferung inkl. Flightcase

Technische Daten:

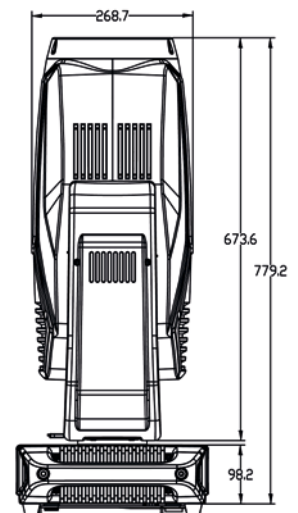
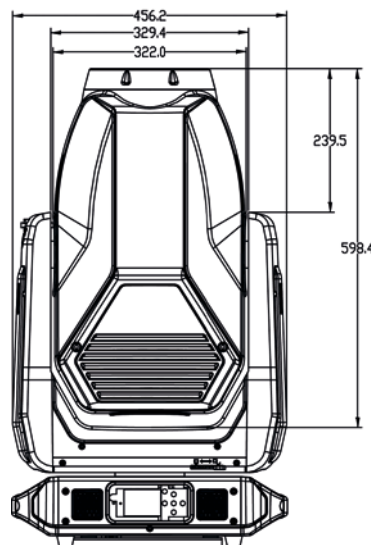
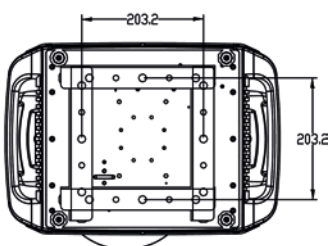
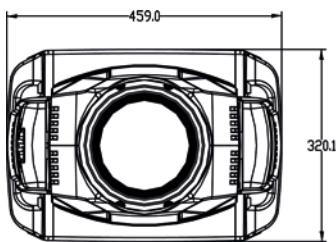
620W Leistungsaufnahme. **Lichtleistung:** 25.000 Lumen. **Farbtemperatur:** 8000 K. CRI > 70. Abstrahlwinkel 7-48°. **DMX-Kanäle:** 42. IP20. Universalnetzteil 100-240VAC 50/60 Hz. 540° Pan, 270° Tilt. **Abmaße:** 458 x 316 x 796 mm. **Gewicht:** 39 kg.

Artikelnummer

540-1611-0100
601-0895-0160

Bezeichnung

Vari-Lite VLZ Wash
amptown Flightcase f. VLZ Profile



Vari-Lite VL800 BeamLine

Der VL800 BeamLine ist ein Moving-Light, welches durch seine einzigartige neu entwickelte Optik unzählige Effekt- und Animationsmöglichkeiten bietet. Die 12 unabhängigen RGBW Zellen produzieren einen hellen, unverwechselbaren Lichtbalken mit einem Abstrahlwinkel von 3,5°. Der Scheinwerfer bietet neben endlos Pan und Tilt Bewegungen zusätzlich noch die VARI-LITE exklusiven Effektoptionen MEGA-STEP und TWIST, sowohl bei den PAN als auch bei den TILT Bewegungen.

Das einzigartige Optiksystm des VL800 BeamLine bietet zusammen mit der freien Pixelzuordnung im 12-Zonen-Modus und umfassenden RGBW-Farbmischfunktionen völlig neue Looks und lässt sich perfekt in Pixelmapping und/oder Videointegration einbinden.

Eigenschaften:

- Linear Strip Moving Light
- Kompakte und leichte Bauweise
- 12 x RGBW LED
- >3000 Lumen Output
- 3,5° Beam
- Pixel Mapping
- Endlos PAN und TILT Bewegungen
- MEGA-STEP und TWIST Effekte
- Schnelle und synchrone Bewegungen

Technische Daten:

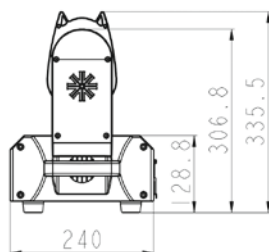
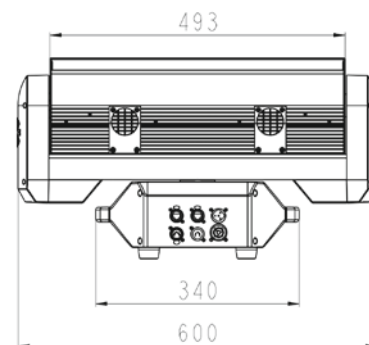
LED-System: RGBW, Farbtemperatur: variabel 2700-8000K, Abstrahlwinkel: 3,5°, Spannungsversorgung: 230 V PowerCON True1 IN/OUT, Leistungsaufnahme: max. 350 W, Kanäle: 18 / 26 / 62, DMX-Steckkontakte: XLR 5 pol. IN/OUT, Schutzklasse: IP20, Maße: ca. 24 x 60 x 34 cm, Gewicht: 14,5 kg

Artikelnummer

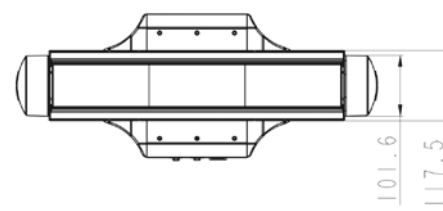
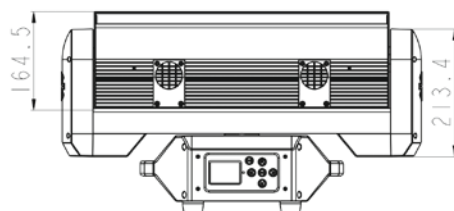
544-1611-0300

Bezeichnung

Vari-Lite VL800 BeamLine



VL800BL_DS0001.3





	VL6000 Beam	VL2600 Wash	VL2600 Spot	VL2600 Profile	VL4000 Spot	VL4000 BeamWash	VL10 BeamWash
Artikelnummer	544-2010-0600	544-1611-0200	544-1613-0300	544-1613-0400	544-2020-0700	544-2010-0500	544-2010-0700
Lampe/ Lichtquelle	Philips MSR Gold 1500 Fastfit	550W LED-Modul	550W LED-Modul	550W LED-Modul	Philips MSR Gold 1200 FastFit	Philips MSR Gold 1200 FastFit	Philips MSR Platinum 550W
Artikelnummer Ersatzlampe	545-7506-0438	–	–	–	545-7506-0436	545-7506-0436	545-7403-0400
Sockel	PGJX50	–	–	–	PGJX50	PGJX50	25R
Leistung	1500W	820W	820W	820W	1200W	1200W	820W
Lumen (max.)	55.000	22.000	19.000	19.000	33.000 Standard Mode 25.000 Studio Mode	43.000 Standard Mode 35.000 Studio Mode	28.000
Farbtemperatur	6300K	7200K	7200K	7200K	6000K	6000K	6000K
Abstrahlwinkel	6,5°	12-63°	7-48°	7-48°	9-47°	4-60°	0,7/2,2-48°
Farbmischung/ Farbrad	3x 6 + open	CMY CTO variabel 1x 7 + open	CMY CTO variabel 1x 7 + open	CMY CTO variabel 1x 7 + open	CMY CTO variabel 2x 5 + open	CMY CTO variabel 2x 5 + open	CMY CTO fest 1x 10 + open
Goborad rotierbar	1x 7 + open	–	2x 7 + open	1x 7 + open	2x 6 + open	2x 6 + open	1x 8 + open
Goborad fixed	–	–	1x 8 + open	1x 8 + open	2x Animationsrad	1x Animationsrad	12+ open, 1x 5 VL-FX Wheel
Iris	ja	–	ja	ja	ja	ja	4 Beam Reducer
Frost	ja	einstellb. Abstrahlver. PC oder Fresnel	ja, variabel	ja, variabel	ja, variabel	–	1x Light Frost 1x Heavy Frost
Prisma	–	–	3-fach	3-fach	3-fach rund	5-fach	1x 4-fach linear, 1x 8-fach rund
Blendenschieber- system/Beam Shaping	–	4-fach	–	4-fach	4-fach	Lenticular Linse	–
DMX-Kanäle	23	29/32	36/41	41/46	52 / 57	41 / 46	41
Größe	ca. 66 x 61 x 60cm	ca. 46,5 x 30 x 71,5	ca. 46,5 x 30 x 71,5	ca. 46,5 x 30 x 71,5	ca. 50 x 57 x 81cm	ca. 50 x 57 x 89 cm	ca. 70.5 x 50 x 32 cm
Gewicht	28 kg	30,2 kg	31 kg	32 kg	40,9 kg	45,8 kg	33 kg



VL1100 LEDHP 6400K VL1100 LED 3200K	VL1100T	VL1100A	VLZ Spot	VLZ Profile	VLZ Wash	VL800 Beamline
544-1613-1030 6400K (S Vers.) 544-1613-1040 6400K (I Vers.) 544-1613-1010 3200K (S Vers.) 544-1613-1020 3200K (I Vers.)	544-2020-0300 (TS Vers.) 544-2020-0310 (TSD Vers.) 544-2020-0305 (TI Vers.) 544-2020-0315 (TID Vers.)	544-2020-0320 (AS Vers.) 544-2020-0325 (AI Vers.)	544-1613-0100	544-1613-0200	544-1611-0100	544-1611-0300
445W LED-Modul	Philips 7002Y	Philips MSR 575 HR	620W LED-Modul	620W LED-Modul	620W LED-Modul	12x RGBW LED
–	545-7216-1000	545-7216-1000	–	–	–	–
–	G22	G22	–	–	–	–
650W	1000W	575W	620W	620W	620W	350W
17028 (6400K) 11.300 (3200K)	10.000	15.000	25.000	24.000	25.000	>3000
6400K (LED HP), 3200K (LED)	3200K	6000K	8000K	8000K	8000K	variabel 2.700–8.000K
19-36° / 70°	19-36° / 70°	19-36° / 70°	7-50°	8-50°	7-50°	3,5°
CMY	CMY	CMY	CMY CTO variabel 2x 6 + open	CMY CTO variabel 1x 6 + open	CMY CTO variabel 2x 6 + open	RGBW 12 Pixel Control
1x 5 + open	1x 5 + open	1x 5 + open	2x 7 + open	1x 7 + open	–	–
–	–	–	–	1x 7 + open	–	–
ja (I Version)	ja (I Version)	ja (I Version)	ja	ja	–	–
ja, variabel	ja, variabel	ja, variabel	3-fach	3-fach	4 wählbare Randschärfen	–
–	–	–	3-fach rund	3-fach rund	–	–
4-fach (S Version)	4-fach (S Version)	4-fach (S Version)	–	4-fach	4-fach	–
27/30 (S Version) 19/22 (I Vers.)	27/29 (S Version) 19/21 (I Version)	27/29 (S Version) 19/21 (I Vers.)	42	61	52	18/26/62
ca. 45 x 88 x 66 cm	ca. 45 x 88 x 66 cm	ca. 45 x 88 x 66 cm	ca. 46 x 32 x 81 cm	ca. 46 x 32 x 80 cm	ca. 46 x 32 x 80 cm	ca. 24 x 60 x 34 cm
34,5 kg	32 kg	32 kg,	44 kg	42.4 kg	39 kg	14,5 kg



SL LEDSPOT 300

Der SL LEDSPOT 300 bietet neueste LED-Technologie in Verbindung mit einer Vielzahl von Eigenschaften, die für einen Lichtdesigner wirklich wichtig sind. Das leistungsstarke LED-Modul in kaltweiß beeindruckt mit einer hohen Lichtleistung von 11.500 Lumen und einer sehr gleichmäßigen Lichtverteilung.

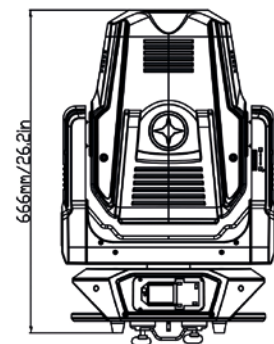
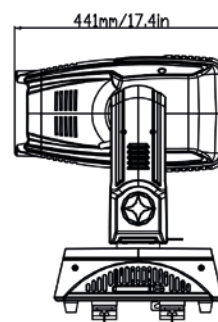
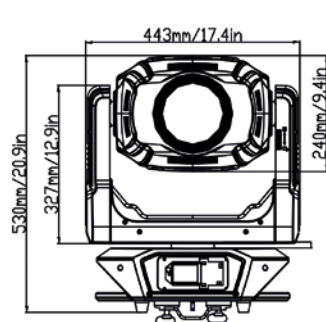
Das CMY-Farbmischsystem sowie das zusätzliche Farbrad erzeugen schier unbegrenzte Farbvarianten, während die Zoomoptik im Zusammenspiel mit zwei Gaborädern gestochen scharfe Projektionen liefert. Ein 4-fach Shutterssystem und eine motorisierte Iris sind zwei weitere Highlights der üppigen Ausstattung des SL LEDSPOT 300 Movinglights.

Eigenschaften:

- 270W LED-Modul
- Farbtemperatur: 6500K
- 11.500 Lumen Lichtleistung
- CMY-Farbmischsystem
- CTO-Filter
- 10°-45° Zoomoptik
- Farbrad mit 5 Farben und weiß
- Gaborad mit 6 rotier- und indizierbaren Gobos (austauschbar, aus der Vari-Lite Bibliothek)
- Gaborad mit 9 festen Gobos (austauschbar, aus der Vari-Lite Bibliothek)
- 3-fach Prisma
- Frost Filter
- Iris
- IP20
- 4-fach Shutterssystem mit +/- 90° Rotation
- Universalnetzteil 100-240V AC, 420W max. Leistungsaufnahme
- Neutrik powerCON True1 Ein-/Ausgang
- DMX-Ein-/Ausgang über 5-pol. XLR
- Abmaße: 441 x 666 x 443 mm
- Gewicht: 28 kg



Artikelnummer	Bezeichnung
556-1613-0300	SL LEDSPOT 300



SL HYDRUS 350

Der SL HYDRUS 350 ist ein Hybrid-Movinglight für den Event-, Fernseh- und Touringbereich. Mit dem Philips Platinum 17RA Leuchtmittel als Basis beeindruckt er mit einer hohen Lichtausbeute, tief gesättigten Farben und einem umfangreichen Beam-Effekt-System bei gleichzeitig kompakten Maßen.

Im Unterschied zu herkömmlichen Movinglights, die speziell für einen Einsatzbereich konzipiert sind, bietet der SL HYDRUS 350 ein hybrides optisches System. Beam, Spot und Wash Eigenschaften sind alle zusammen in einem Scheinwerfer kombiniert. Somit agiert er als universelles Movinglight und echtes Arbeitstier und maximiert dabei die Rentabilität.

Verwendung als Beam Movinglight: Der SL HYDRUS 350 liefert einen scharfen, präzisen punktuellen Beam. Kombiniert mit Gobos und den rotierenden Prismen kreiert er eindrucksvolle Muster, die speziell in größeren Arenen und Zuschauerbereichen zum Leben erweckt werden.

Verwendung als Spot Movinglight: Wählen Sie ein geeignetes Glasgobo (alle aus der Vari-Lite Gobo Bibliothek), kombinieren Sie es mit Rotation und dem Animationsrad und produzieren Sie eine Vielzahl von dynamischen Looks.

Verwendung als Wash Movinglight: Frostfilter und Zoom erzeugen einen großen, weichen Lichtkegel, der einfach mit benachbarten Lichtkegeln verschmelzen kann, um Bühnen in gleichmäßiges Licht zu tauchen.

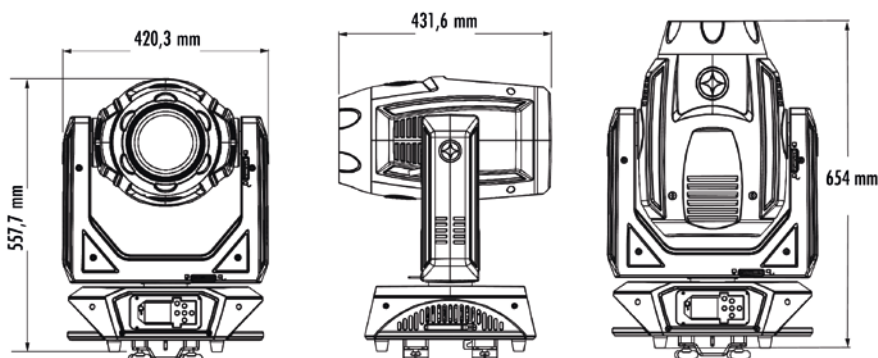
Eigenschaften:

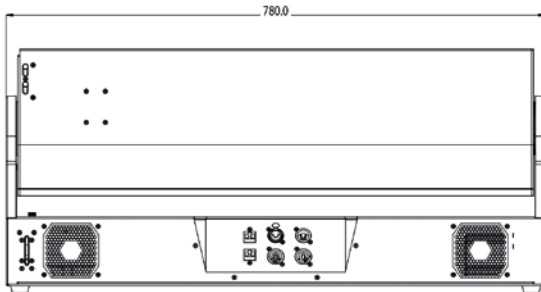
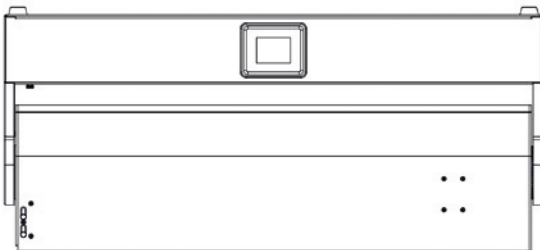
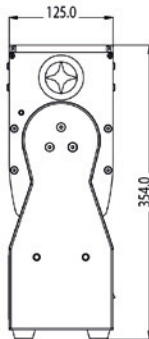
- Farbrad mit 10 Farben + weiß
- Farbsystem erlaubt geteilte und durchlaufende Farben
- Gobo/Beam-Rad mit 12 Beam Effekt Motiven
- Indizier- und rotierbares Goborad mit 8 Motiven inkl. einem farbigen Gobo mit mehreren Schärfeebenen
- Animationsrad mit „Fire Breakup“ Effekt
- Lineares 4-fach Prisma sowie 8-faches zirkuläres Prisma
- Frostfilter
- Auto Fokus Modus

Technische Daten:

Leuchtmittel: Philips Platinum 17RA. **Farbtemperatur:** 7000K. **Abstrahlwinkel Beam Mode:** 2-21°, **Spot Mode:** 2-25°, **Wash Mode:** 9-37°. **Universalnetzteil:** 100-240VAC, **Leistungsaufnahme:** 500W, **Abmaße:** 420 x 654 x 431 mm. **Gewicht:** 23,7 kg. **IP20.** DMX-Anschluss über 5-pol. XLR IN/OUT. Netzanschluss über Powercon IN/OUT. Netzwerkanchluss über 2x RJ45 (Ethercon).

Artikelnummer	Bezeichnung
556-2030-0035	SL HYDRUS 350





SL BAR 720ZT

Die SL BAR 720ZT ist eine Hochleistungs-LED-Rampe, die eine sehr hohe Lichtleistung mit der Flexibilität einer motorisierten Zoom- und Tilt-Bewegung kombiniert, ideal für lineare Blinder- und markante, dynamische Beam Effekte.

Eigenschaften:

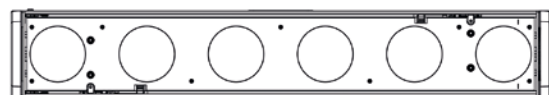
- 5.000 Lumen
- LED Pixel einzeln ansteuerbar
- 220° motorisierte Tilt Bewegung
- 5,5° - 38° Zoomoptik
- tiefgesättigte, lichtstarke Mid-Air Farbeffekte
- Colour Calibration System
- 8-Bit, 16-Bit und HSI-Modus
- robuste Gehäusekonstruktion
- für stehende oder hängende Montage
- Frontlinse für Reinigung abnehmbar

Technische Daten:

6 einzeln/gemeinsam ansteuerbare RGBW LED-Pixel. **Lichtleistung:** 5.000 Lumen. **Farbtemperatur:** 2700 - 6500 K. **Farbwiedergabeindex:** >90 CRI. **Abstrahlwinkel:** 5,5-38° Halbwertswinkel (9,5-54° Zehntelwertswinkel). **Tilt:** 220° @ 2,4s. Ansteuerung über DMX, Art-Net oder manuell am Gerät. Universalnetzteil 100-240 VAC. **Leistungsaufnahme:** 420W. **IP20.** **Betriebstemperatur:** 0-40°C. **Abmaße:** 780 x 129 x 354 mm. **Gewicht:** 19 kg.

Lieferung inkl. 2x Omega Klammer und Powercon-Anschlusskabel ohne Schukostecker.

Artikelnummer	Bezeichnung
556-1603-0720	SL BAR 720ZT



SL eSTRIP 10 RGBW IP20

Die SL eSTRIP 10 Rampe bietet 10 individuell regelbare, äußerst helle und homogene RGBW LEDs, ähnlich einer herkömmlichen MR16 Halogenrampe, aber mit geringerem Stromverbrauch, weniger Hitze und minimalem Wartungsaufwand. Das robuste Gehäuse, das integrierte Netzteil und die einfache Bedienung machen die SL eSTRIP 10 Rampe zum idealen Werkzeug für den Entertainmentbereich.

Das „Harmonize Color Calibration“ System sorgt für gleichbleibende Farben von Pixel zu Pixel und von Gerät zu Gerät.

Eigenschaften:

- robustes Gehäuse
- 10 RGBW LEDs
- 8 oder 16 Bit Auflösung
- Steuerung der LEDs einzeln oder in Gruppen
- eingebaute Effekte
- LCD-Menü für Adressierung und Einstellung
- konfigurierbar über RDM
- 5-pol. XLR DMX Anschluss IN und OUT
- Powercon Netzanschluss IN und OUT
- optional: 2-seitige Torblende



Technische Daten:

Lichtleistung: 2.000 Lumen. **Abstrahlwinkel:** 22°. LCD-Display mit 4 Knöpfen zur Einstellung. DMX-Anschluss über XLR 5-pol. IN und OUT. RDM kompatibel. Netzanschluss über Powercon IN und Out. 110-240VAC, 50/60Hz. Netzschalter. Leistungsaufnahme max. 150W. Farbwiedergabeindex CRI >85. **Abmaße:** 1082 x 130 x 139 mm. **Gewicht:** 9 kg. IP20.



Artikelnummer

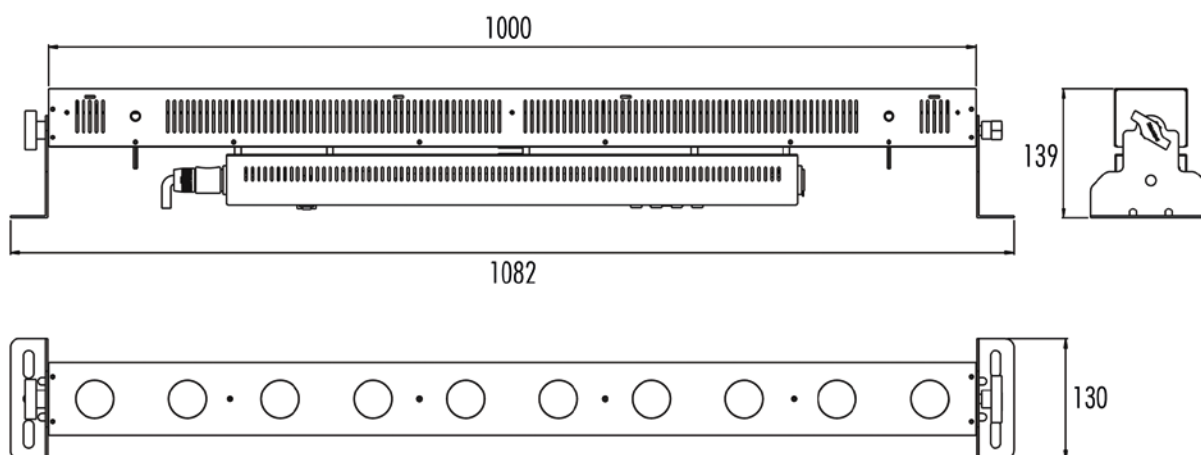
556-1603-0100

556-1603-0109

Bezeichnung

SL eSTRIP 10 RGBW IP20

SL eSTRIP 10 Torblende





SL STRIP 10IP RGBW IP65

Die SL STRIP 10IP LED-Rampe ist die ideale Wahl für alle Innen- und Außenanwendungen. Dank der Schutzart IP65 ist sie bestens für alle Bereiche im Freien bzw. feuchten Umgebungen geeignet und dank der Konvektionskühlung ist sie auch für geräuschsensible Umgebungen im Innenbereich die erste Wahl. Sie bietet 10 individuell regelbare, äußerst helle und homogene RGBW LEDs bei gleichzeitig geringerem Stromverbrauch, weniger Hitze und minimalem Wartungsaufwand. Das robuste Gehäuse, das integrierte Netzteil und die einfache Bedienung machen die SL STRIP 10IP Rampe zum idealen Werkzeug für den Entertainmentbereich.

Das „Harmonize Color Calibration“ System sorgt für gleichbleibende Farben von Pixel zu Pixel und von Gerät zu Gerät.

Eigenschaften:

- robustes Gehäuse
- 10 RGBW LEDs
- Abstrahlwinkel 6°, kann durch drei mitgelieferte Filter (15°, 25°, 11x38°) geändert werden
- 8 oder 16 Bit Auflösung
- Steuerung der LEDs einzeln oder in Gruppen
- LCD-Menü für Adressierung und Einstellung
- konfigurierbar über RDM
- IN und OUT über fest angeschlossene Kabel mit IP65 Steckkontakten für DMX und Spannungsversorgung (Adapter für DMX und Spannungsversorgung liegen bei)

Technische Daten:

Lichtleistung: 2.240 Lumen. **Abstrahlwinkel:** 6°. LCD-Display mit 4 Knöpfen zur Einstellung. RDM kompatibel. Passive Kühlung ohne Lüfter. DMX IN/OUT über fest angeschlossene Kabel mit IP65 Steckkontakt. Spannungsversorgung IN/OUT über fest angeschlossene Kabel mit IP65 Steckkontakt. **PWM Frequenz:** 3.900Hz. 110-240VAC, 50/60Hz. Leistungsaufnahme max. 150W. Farbwiedergabeindex CRI >90. Abmaße: 1076,6 x 120 x 201 mm. **Gewicht:** 7,5 kg. IP65.

Lieferung inkl.

- 1x Filter 15°
- 1x Filter 25°
- 1x Filter 11x38°
- 1x Adapter IP65 Steckkontakt female auf XLR male
- 1x Adapter IP65 Steckkontakt male auf XLR female
- 1x Adapter IP65 Steckkontakt female auf offenes Ende
- 1x Adapter IP65 Steckkontakt male auf offenes Ende

Artikelnummer

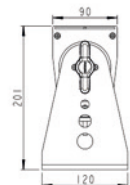
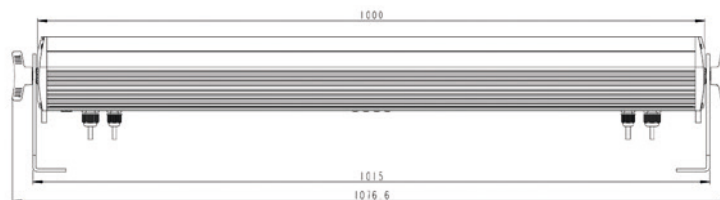
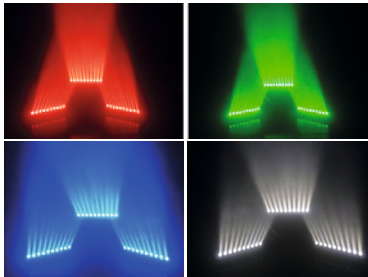
556-1603-0120

Bezeichnung

SL STRIP 10IP RGBW IP65



© Marcel Franken, Hessisches Landestheater Marburg



SL BAR 620 RGBW IP20

Die SL BAR 620 bietet eine völlig gleichmäßige Lichtverteilung und außergewöhnlich klare Farben. Sie ist entweder mit 60° oder mit 28° Abstrahlwinkel erhältlich und bietet dank der bis zu 6 getrennt steuerbaren LED-Segmenten vielfältige Möglichkeiten für dynamische Effekte und Farbverläufe. Im Lieferumfang sind Montagebügel für die stehende oder hängende Befestigung enthalten. Mehrere Scheinwerfer können leicht über die DMX und Powercon IN/OUT Anschlüsse untereinander verkabelt und durchgeschliffen werden. Das „Harmonize Color Calibration“ System sorgt für gleichbleibende Farben von Pixel zu Pixel und von Gerät zu Gerät.

Eigenschaften:

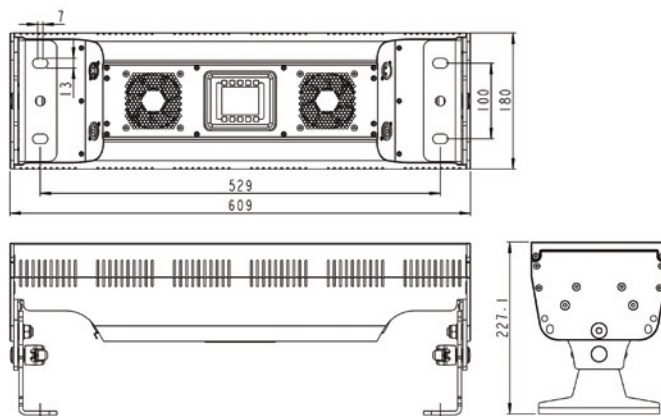
- stabiles und robustes Gehäusedesign
- Hochleistungs-LED-Engine für bemerkenswerte Lichtleistung und Farben
- bis zu 6 Gruppen à 2 LED-Zellen können einzeln angesteuert werden
- „Harmonize Color Calibration“ für gleichbleibende Farben von Pixel zu Pixel und Gerät zu Gerät
- abrufbare Presets, Effekte und Chaser
- HSIC Betriebsmodus (Farbton - Sättigung - Helligkeit - Farbtemperatur)

- 8 oder 16 Bit für stufenlose Überblendungen
- Großes LCD-Menü für Einstellung und Adressierung
- konfigurierbar über RDM
- 5-pol. XLR DMX Anschluss IN und OUT
- Powercon Netzanschluss IN und OUT

Technische Daten:

Lichtleistung: 6.897 Lumen. **Abstrahlwinkel:** 28° oder 60°. Großes grafikfähiges LCD-Display mit 10 Knöpfen zur Einstellung. DMX-Anschluss über XLR 5-pol. IN und OUT. RDM kompatibel. Netzanschluss über Powercon IN und Out. 110-240VAC, 50/60Hz. Leistungsaufnahme max. 250W. Farbwiedergabeindex CRI 90. **Abmaße:** 609 x 180 x 227 mm (B x H x T). **Gewicht:** 9 kg. IP20.

Artikelnummer	Bezeichnung
556-1603-0620	SL BAR 620 RGBW IP20, 60°
556-1603-0621	SL BAR 620N RGBW IP20, 28°



SL BAR 640 RGBW IP20

Die SL BAR 640 bietet eine völlig gleichmäßige Lichtverteilung und außergewöhnlich klare Farben. Sie ist entweder mit 60° oder mit 28° Abstrahlwinkel erhältlich und bietet dank der bis zu 12 getrennt steuerbaren LED-Segmente vielfältige Möglichkeiten für dynamische Effekte und Farbverläufe. Im Lieferumfang sind Montagebügel für die stehende oder hängende Befestigung enthalten. Mehrere Scheinwerfer können leicht über die DMX und Powercon IN/OUT Anschlüsse untereinander verkabelt und durchgeschliffen werden. Das „Harmonize Color Calibration“ System sorgt für gleichbleibende Farben von Pixel zu Pixel und von Gerät zu Gerät.

Eigenschaften:

- stabiles und robustes Gehäusedesign
- Hochleistungs-LED-Engine für bemerkenswerte Lichtleistung und Farben
- bis zu 12 Gruppen à 2 LED-Zellen können einzeln angesteuert werden
- „Harmonize Color Calibration“ für gleichbleibende Farben von Pixel zu Pixel und Gerät zu Gerät
- abrufbare Presets, Effekte und Chaser
- HSI Betriebsmodus (Farbton - Sättigung - Helligkeit - Farbtemperatur)

- 8 oder 16 Bit für stufenlose Überblendungen
- Großes LCD-Menü für Einstellung und Adressierung
- konfigurierbar über RDM
- 5-pol. XLR DMX Anschluss IN und OUT
- Powercon Netzanschluss IN und OUT

Technische Daten:

Lichtleistung: 13.360 Lumen. **Abstrahlwinkel:** 28° oder 60°. Großes grafikfähiges LCD-Display mit 10 Knöpfen zur Einstellung. DMX-Anschluss über XLR 5-pol. IN und OUT. RDM kompatibel. Netzanschluss über Powercon IN und Out. 110-240VAC, 50/60Hz. Leistungsaufnahme max. 500W. Farbwiedergabeindex CRI 90. **Abmaße:** 1219 x 180 x 227 mm (B x H x T). **Gewicht:** 18 kg. IP20.

Artikelnummer

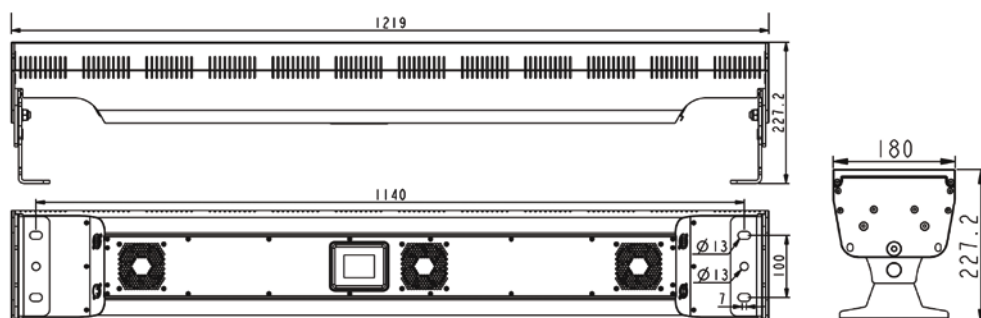
556-1603-0640

556-1603-0641

Bezeichnung

SL BAR 640 RGBW IP20, 60°

SL BAR 640N RGBW IP20, 28°



SL BAR 660 RGBW IP20

Die SL BAR 660 bietet eine völlig gleichmäßige Lichtverteilung und außergewöhnlich klare Farben. Sie ist entweder mit 60° oder mit 28° Abstrahlwinkel erhältlich und bietet dank der bis zu 18 getrennt steuerbaren LED-Segmente vielfältige Möglichkeiten für dynamische Effekte und Farbverläufe. Im Lieferumfang sind Montagebügel für die stehende oder hängende Befestigung enthalten. Mehrere Scheinwerfer können leicht über die DMX und Powercon IN/OUT Anschlüsse untereinander verkabelt und durchgeschliffen werden. Das „Harmonize Color Calibration“ System sorgt für gleichbleibende Farben von Pixel zu Pixel und von Gerät zu Gerät.

Eigenschaften:

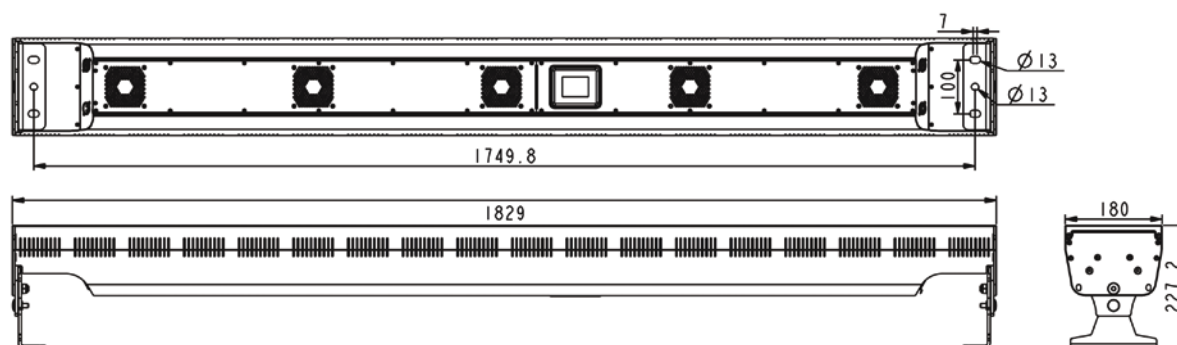
- stabiles und robustes Gehäusedesign
- Hochleistungs-LED-Engine für bemerkenswerte Lichtleistung und Farben
- bis zu 18 Gruppen à 2 LED-Zellen können einzeln angesteuert werden
- „Harmonize Color Calibration“ für gleichbleibende Farben von Pixel zu Pixel und Gerät zu Gerät
- abrufbare Presets, Effekte und Chaser
- HSIC Betriebsmodus (Farbton - Sättigung - Helligkeit - Farbtemperatur)

- 8 oder 16 Bit für stufenlose Überblendungen
- Großes LCD-Menü für Einstellung und Adressierung
- konfigurierbar über RDM
- 5-pol. XLR DMX Anschluss IN und OUT
- Powercon Netzanschluss IN und OUT

Technische Daten:

Lichtleistung: 20.000 Lumen. **Abstrahlwinkel:** 28° oder 60°. Großes grafikfähiges LCD-Display mit 10 Knöpfen zur Einstellung. DMX-Anschluss über XLR 5-pol. IN und OUT. RDM kompatibel. Netzanschluss über Powercon IN und Out. 110-240VAC, 50/60Hz. Leistungsaufnahme max. 750W. Farbwiedergabeindex CRI 90. **Abmaße:** 1829 x 180 x 227 mm (B x H x T). **Gewicht:** 23 kg. IP20.

Artikelnummer	Bezeichnung
556-1603-0660	SL BAR 660 RGBW IP20, 60°
556-1603-0661	SL BAR 660N RGBW IP20, 28°





SL PUNCHLITE 220 IP65

Das SL PUNCHLITE 220 ist ein Hochleistungsscheinwerfer mit einem beeindruckenden, sehr gleichmäßigen Lichtstrahl. Konzipiert mit Schutzart IP65 eignet er sich bestens für große Outdoor-Bühnen oder dauerhafte Außeneinsätze. Der große, innovative und motorisierte Zoombereich von 8-47° ermöglicht dem Lichtdesigner neue Flexibilität: Setzen Sie Highlights mit einem engen Beam oder färben Sie ganze Flächen mit einem leistungsstarken Farbwash. Der robuste Doppelbügel ermöglicht die einfache Installation in jeder Position, und der optional erhältliche Zubehöralter bietet die Möglichkeit zur Verwendung einer Torblende. Das „Harmonize Color Calibration“ System sorgt für gleichbleibende Farben von Pixel zu Pixel und von Gerät zu Gerät.

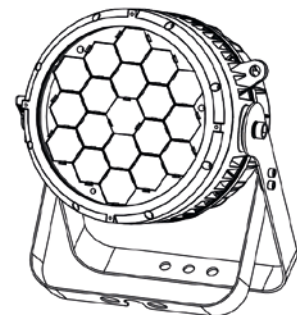
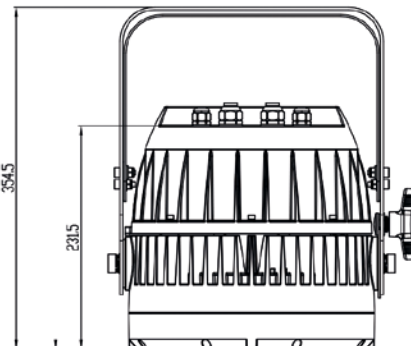
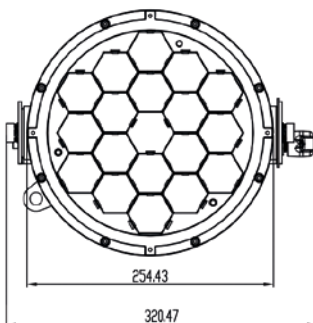
Eigenschaften:

- robustes Gehäuse
- 18 RGBW Hochleistungs-LEDs für bemerkenswerte Lichtleistung und Farben
- Motorisiertes Zoomsystem mit 8-47°
- HSIC Betriebsmodus (Farbton - Sättigung - Helligkeit - Farbtemperatur)
- 8 oder 16 Bit Auflösung
- LCD-Menü für Adressierung und Einstellung
- konfigurierbar über RDM
- IN und OUT über fest angeschlossene Kabel

Technische Daten:

Lichtleistung: 3.800 Lumen. **Abstrahlwinkel:** 8-47°. LCD-Display mit 4 Knöpfen zur Einstellung. RDM kompatibel. Passive Kühlung ohne Lüfter. DMX IN/OUT über fest angeschlossene Kabel (1 m, offenes Ende). Spannungsversorgung IN/OUT über fest angeschlossene Kabel (1 m, offenes Ende). 110-240VAC, 50/60Hz. Leistungsaufnahme max. 230W. Farbwiedergabeindex CRI >90. **Abmaße:** 320 x 254 x 252 mm. IP65.

Artikelnummer	Bezeichnung
556-1605-0220	SL PUNCHLITE 220 IP65
556-1605-0229	SL PUNCHLITE Halterung f. Torblende
556-1605-0230	SL PUNCHLITE 220 TOPHAT (SNOOD)
533-1291-1250	20BDSF2020 Torblende sw, rotierbar





SL NITRO 510C RGB

Das SL NITRO 510C ist ein innovatives RGB&W LED Stroboskop. Die eng zusammenstehenden 528 High Power LEDs (264 weiße und 264 RGB) garantieren eine maximale Lichtleistung für Weißlichteffekte und zusätzlich eine nahezu unbeschränkte Farbauswahl mit einem Abstrahlwinkel von über 120°. Die Einteilung in bis zu sechs Zonen bietet ultimative Flexibilität und die Möglichkeit völlig neuer Effekte. Mit seiner unglaublich hohen Lichtleistung kann das SL NITRO 510C mühelos mit konventionellen Stroboskopen mithalten und bietet darüber hinaus eine neue Dimension zur Schaffung kreativer Lichtbilder, um zum Beispiel sowohl komplette Bühnen in farbiges Licht zu tauchen, als auch direkt das Publikum zu beleuchten. Ein einzigartiges „Quick Connect“ System ermöglicht die einfache Verbindung von SL NITRO 510C Scheinwerfern nebeneinander oder übereinander. Gleichzeitig ist das System kompatibel zu SL BAR 520 und SL NITRO 510 Scheinwerfern. Im Lieferumfang sind zudem Montagebügel für die stehende oder hängende Befestigung enthalten. Verbundene Scheinwerfer können leicht über die DMX und Powercon IN/OUT Anschlüsse untereinander verkabelt und durchgeschliffen werden.

Eigenschaften:

- stabiles und robustes Gehäusedesign
- einzigartiges „Quick-Connect“ System mit gleichbleibendem Pixelabstand
- Hochleistungs-LED-Engine für bemerkenswerte Lichtleistung und Farben
- Sechs unabhängig ansteuerbare Zonen
- „Harmonize Color Calibration“ für gleichbleibende Farben von Pixel zu Pixel und Gerät zu Gerät
- abrufbare Presets, Effekte und Chaser
- 8 oder 16 Bit für stufenlose Überblendungen
- Großes LCD-Menü für Einstellung und Adressierung
- konfigurierbar über RDM
- 5-pol. XLR DMX Anschluss IN und OUT
- Powercon Netzanschluss IN und OUT

Technische Daten:

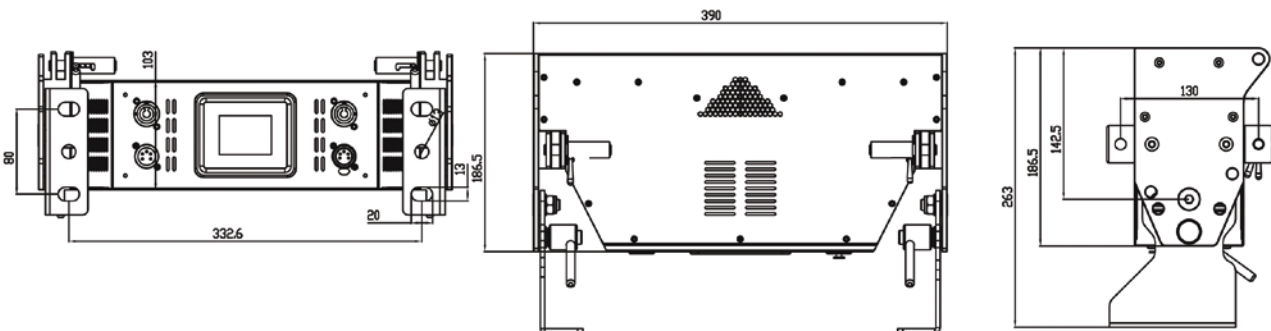
Lichtleistung: RGB >24.000 Lumen, **Abstrahlwinkel:** >120°. Großes grafikfähiges LCD-Display mit 10 Knöpfen zur Einstellung. DMX-Anschluss über XLR 5-pol. IN und OUT. RDM kompatibel. Netzanschluss über Powercon IN und Out. 110-240VAC, 50/60Hz. Leistungsaufnahme max. 360W. **Abmaße:** 390 x 103 x 263 mm (B x H x T). **Gewicht:** 8 kg. IP20.

Artikelnummer

556-1608-0511

Bezeichnung

SL NITRO 510C RGB&W IP20





 **Strand**

SPX LED WW Profilscheinwerfer

Der SPX LED WW verwendet die neueste energieeffiziente Warmweißlicht-LED-Engine, um eine Leistung zu erreichen, die der eines 575W-Halogen-Geräts entspricht. Die Optische Einheit des SPX LED WW ist gestochen scharf, präzise und lenkt das Licht nur dorthin, wo es hingehört. Dank des SPX-Filterrahmensystems gibt es kein störendes Streulicht.

Die regelbare Lüftergeschwindigkeit ermöglicht einen leiseren Betrieb als vergleichbare LED-Scheinwerfer. Ideal für den Einsatz z.B. in Theater, Gotteshäusern oder Hörsälen. Der SPX LED WW verwendet die gleichen bewährten, hochpräzisen und leistungsstarken Tor- und Objektivsets wie die bekannten SPX Profilscheinwerfer mit sicher verriegelnden Verschlüssen bereits vorhandene Objektivsets können problemlos mit dem Hersteller unabhängigen Universal - Objektiv Adapter verwendet werden.

Mit der Möglichkeit, entweder über DMX oder von einem herkömmlichen Dimmer gedimmt zu werden, bietet die SPX LED WW ein sanftes, stufenloses Überblenden und bietet damit die perfekten Voraussetzungen für den flexiblen Einsatz in allen Situationen.

Der SPX LED WW ist der perfekte und zukunftssichere Ersatz für Halogen Profilscheinwerfer.

Eigenschaften:

- Dimmbar über ein herkömmliches Dimmerpack
- Homogenisiertes, vollständig gemischtes warmweißes Licht aus einer Lichtquelle ohne störende Schatten durch mehrere LED-Licht-Quellen
- Feste Farbtemperatur für perfekte Beleuchtungsergebnisse
- Stabile Farbtemperatur unabhängig vom Dimmerlevel
- Output vergleichbar oder höher als 575W Halogen Leuchtmittel
- Netz- oder DMX-Dimmersteuerung mit 115V oder 230V Betriebsartenwahlschalter
- Leiser Betrieb durch regelbare Lüfter und verschiedene Lüfter Modi
- Selecon „box style“ Farbfilterhalter
- Viele verschiedene Wechselobjektive verfügbar, z.B. Festbrennweite: 14, 19, 26, 36 und 50 Grad oder 15-35 und 25-50 Zoom-Optiken
- Kompatibel zu allen Optiken der SPX-Serie
- Universal Adapter zur Montage von Optiken anderer Hersteller
- LED-Lebensdauer 50.000h
- RDM Fähigkeit ermöglicht das Konfigurieren der Scheinwerfereinstellung vom Lichtpult
- 5pin XLR In- und Output, mit 8bit oder 16bit Steuerung
- PowerCON True1 Input

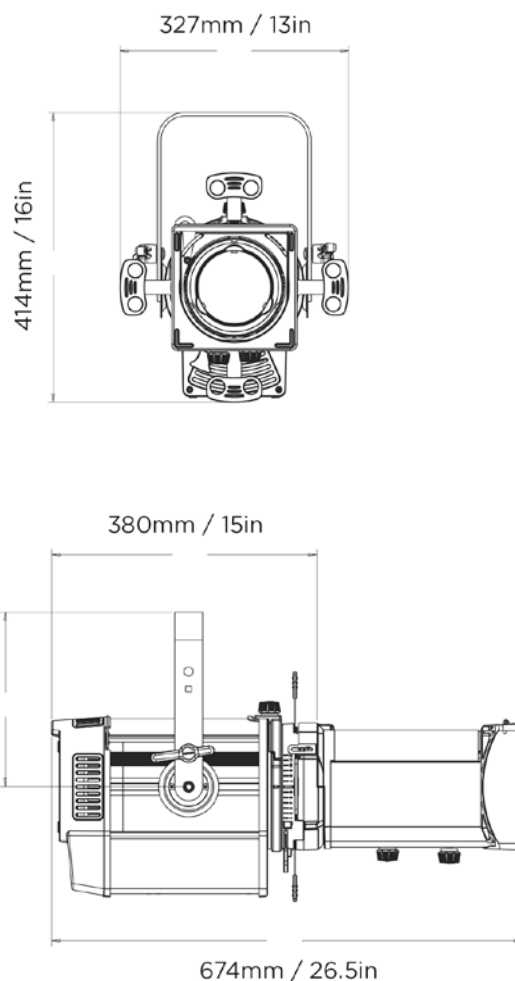
Technische Daten:

295W WW LED-Array. CCT 2950, CRI >80, TM30-15 Rf 82/Rg 95, TV flicker free, Output 9170 Lumen (Optik: 14° Feste Brennweite). **Gobogröße:** B. DMX IN/OUT über 5pol. XLR. Spannungsversorgung über PowerCON True1 IN. 115 oder 230VAC 50/60Hz Netzteil (Schaltbar). 295W (1,28A bei 240V) maximale Leistungsaufnahme, 20W Standby Leistungsaufnahme. Steuerbar per DMX oder direkt über einen ext. Dimmer, **Umgebungstemperatur:** 0-40°C. **Gewicht:** 9,1 kg inkl. Shutter ohne Optik. **Abmaße:** 414 mm x 328 mm x 380 mm ohne Optik, IP20.

Artikelnummer

Bezeichnung

701-1602-0100	Strand SPX LED Profilscheinwerfer Body
701-1602-0110	Strand SPX LED Profilscheinwerfer 15-25°
701-1602-0120	Strand SPX LED Profilscheinwerfer 25-50°
533-1392-4014	SPX Linsentubus 14°
533-1392-4019	SPX Linsentubus 19°
533-1392-4026	SPX Linsentubus 26°
533-1392-4036	SPX Linsentubus 36°
533-1392-4050	SPX Linsentubus 50°





PLPROFILE1 MKII

Der PLPROFILE1 MKII ist ein LED-Profilescheinwerfer mit variablem Abstrahlwinkel und einem leistungsstarken Lichtkegel. Der Goboeinschub ermöglicht die Projektion von Texturen, und mit Hilfe der 4 Blendschieber (Shutter) kann der Lichtkegel begrenzt werden.

Eigenschaften:

- Einzelner RGBW LED-Chip liefert fast grenzenlose Farbmischung und Farbtemperaturen
- Gleichmäßiger Lichtkegel ohne farbige Mehrfachschatten
- Austauschbare Optiken (18-34° und 24-44°)
- Einschub für Iris oder M-Size Gobohalter
- Schnelle Anwahl von Farb-Presets
- Kein Lampen- oder Farbfilterwechsel nötig
- Kein Dimmer nötig, direkter Anschluss an 230V
- 15 Kanal (16bit), 9 Kanal (8bit) und 5 Kanal Modus
- Leicht verständliches LCD-Display für Einstellungen
- Externe Anschlussbox mit DMX In/Out und Powercon In/Out, nur 1 Kabel zum Scheinwerfer

Technische Daten:

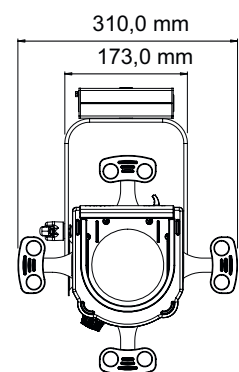
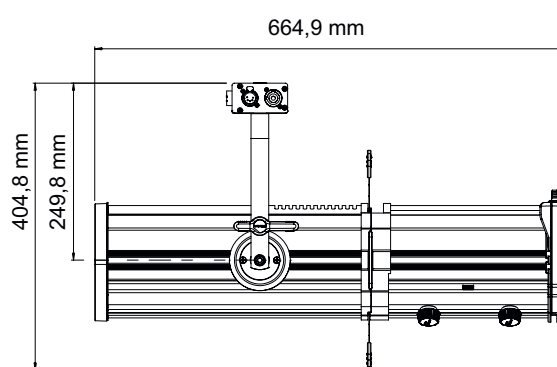
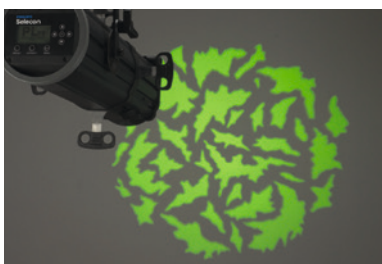
120W RGBW LED-Chip. >2.000 Lumen Lichtleistung (Weißlicht). **Abstrahlwinkel:** 18-34°. **Gobogröße:** M. DMX IN/OUT über 5-pol. XLR. 100-240VAC 50/60Hz Universalnetzteil. 150W (0,6A bei 230V) maximale Leistungsaufnahme (bei RGBW auf 100 %). **Maximale Umgebungstemperatur:** 40°C. IP20. **Gewicht:** 8,5 kg. Lieferung inkl. 1 m Powercon Anschlusskabel ohne Schuko-stecker

Artikelnummer

533-1600-3015
533-1600-3025
533-1394-4100
533-1394-4105
533-1396-6100

Bezeichnung

PLPROFILE1MKII RGBW LED-Profil 18-34°, sw
PLPROFILE1MKII RGBW LED-Profil 24-44°, sw
15ACGH Gobohalter M-Size
15ACGHGL Glas-Gobohalter M-Size
15ACIRIS Iris



PLFRESNEL1 MKII

Der PLFRESNEL1 MKII LED-Stufenlinsenscheinwerfer liefert einen in der Größe verstellbaren weichen Lichtkegel, der ohne Probleme mit anderen Lichtkegeln zu einer gleichmäßigen Fläche verschmelzen kann. Er ist das Allroundtalent für alle Standard Einsatzzwecke, gleichermaßen zu Hause im Theater, in kleinen Studios und auf Messeständen.

Eigenschaften:

- Einzelner RGBW LED-Chip liefert fast grenzenlose Farbmischung und Farbtemperaturen
- Gleichmäßiger Lichtkegel ohne farbige Mehrfachschatten
- Abstrahlwinkel einstellbar von 15-54°
- Schnelle Anwahl von Farb-Presets
- Kein Lampen- oder Farbfilterwechsel nötig
- Kein Dimmer nötig, direkter Anschluss an 230V
- 15 Kanal (16bit), 9 Kanal (8bit) und 5 Kanal Modus
- Leicht verständliches LCD-Display für Einstellungen
- DMX In/Out
- Aufnahme für optional erhältliche Torblende
- Externe Anschlussbox mit DMX In/Out und Powercon In/Out, nur 1 Kabel zum Scheinwerfer

Technische Daten:

120W RGBW LED-Chip. >2.000 Lumen Lichtleistung (Weißlicht). DMX IN/OUT über 5-pol. XLR. 100-240VAC 50/60Hz Universalnetzteil. 140W (0,6A bei 230V) maximale Leistungsaufnahme (bei RGBW auf 100 %). **Maximale Umgebungstemperatur:** 0-40°C. IP20. **Gewicht:** 5,2 kg. Lieferung inkl. 1 m Powercon Anschlusskabel ohne Schuko-stecker

Artikelnummer

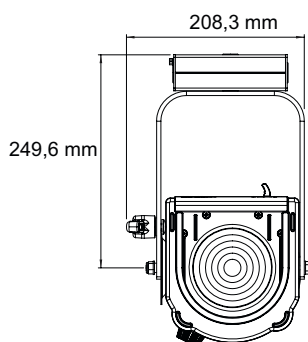
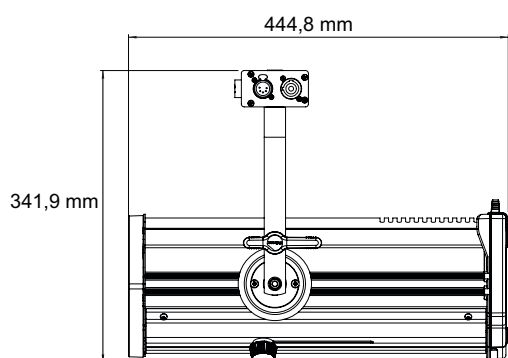
533-1600-2015

533-1291-1100

Bezeichnung

PLFRESNEL1MKII RGBW LED-Stufenlinse, sw

Torblende für Acclaim Fresnel und PC





PLPROFILE4 MKII RGBW LED-Profilscheinwerfer

Willkommen in der Zukunft der Bühnenbeleuchtung. Der PLPROFILE4 MKII ist ein LED-Profilscheinwerfer mit variablem Abstrahlwinkel und einem leistungsstarken Lichtkegel. Der Goboeinschub ermöglicht die Projektion von Texturen, und mit Hilfe der 4 Blendschieber (Shutter) kann der Lichtkegel begrenzt werden.

Eigenschaften:

- 4 zusammengeführte RGBW LED-Arrays liefern fast grenzenlose Farbmischung und Farbtemperaturen
- Farbtemperaturen von 2.300K bis 9.970K einstellbar
- Schnelle Anwahl von Warmweiß, Neutralweiß und Tageslichtweiß über Presets
- Benutzerdefinierbare Presets zur Abspeicherung von eigenen Farbeinstellungen
- Gleichmäßiger Lichtkegel ohne farbige Mehrfachschatten
- Austauschbare Optiken: 15-35°, 25-50° sowie 14°, 19°, 26°, 36° und 50° lieferbar
- Tubus 360° rotierbar
- Einschub für Iris oder B-Size Gobohalter
- Schnelle Anwahl von Farb-Presets
- Kein Lampen- oder Farbfilterwechsel nötig
- Kein Dimmer nötig, direkter Anschluss an 230V
- 8 und 16-Bit Dimmer Auflösung
- Leicht verständliches LCD-Display für Einstellungen
- Externe Anschlussbox mit DMX In/Out und Powercon In/Out kann wahlweise am Bügel oder separat neben dem Scheinwerfer platziert werden
- Verschiedene DMX-Modi: 15 Kanal (16-Bit Modus), 9 Kanal (8-Bit Modus), 5 Kanal



Technische Daten:

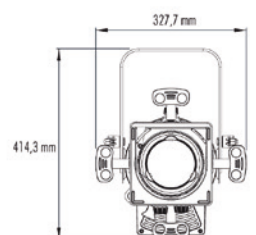
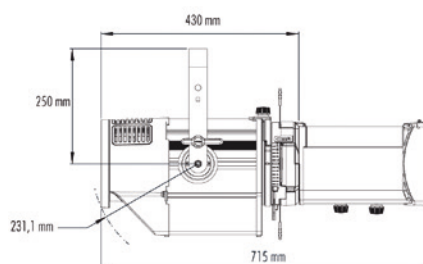
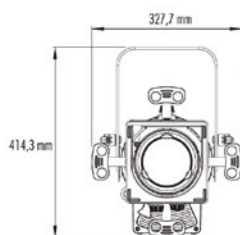
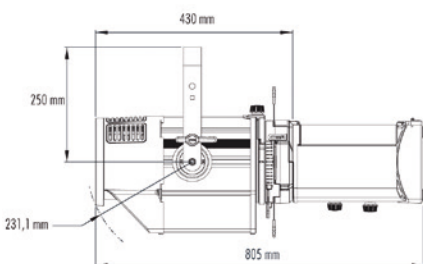
480W RGBW LED-Arrays. CRI >85 (bei 4.000K White LED). **Gobogröße:** B. DMX IN/OUT über 5-pol. XLR. Spannungsversorgung über Powercon IN/Out. 100-240VAC 50/60Hz Universalnetzteil. 580W (2,4A bei 240V) maximale Leistungsaufnahme (bei RGBW auf 100 %), 17W Standby Leistungsaufnahme. **Maximale Umgebungstemperatur:** 40° C. **Gewicht:** 12,8 kg. IP20.

Artikelnummer

- 533-1602-0410
- 533-1602-0420
- 533-1602-0400
- 533-1392-4000
- 533-1392-4010

Beschreibung

- PLprofile4 MKII RGBW LED-Profiler 15-35°
- PLprofile4 MKII RGBW LED-Profiler 25-50°
- PLprofile4 MKII RGBW LED-Profiler Body, sw
- SPX Linsentubus 15-35°
- SPX Linsentubus 25-50°



PLCYC1 MKII

Der PLCYC1 MKII LED-Fluter liefert einen sehr gleichmäßigen Lichtkegel, mit dem jeder Zyklorama oder Hintergrund nahtlos in intensive Farben getaucht werden kann. Jeder einzelne PLCYC1 MKII ersetzt dabei eine herkömmliche 500W 3- bzw. 4-fach Fluterrampe.

Eigenschaften:

- Einzelner RGBW LED-Chip liefert fast grenzenlose Farbmischung und Farbtemperaturen
- Gleichmäßiger Lichtkegel ohne farbige Mehrfachschatten
- Schnelle Anwahl von Farb-Presets
- Verwendbar für hängende oder stehende Montage
- Kein Lampen- oder Farbfilterwechsel nötig
- Kein Dimmer nötig, direkter Anschluss an 230V
- 15 Kanal (16bit), 9 Kanal (8bit) und 5 Kanal Modus
- Leicht verständliches großes LCD-Display für Einstellungen

Technische Daten:

120W RGBW LED-Chip. >2.000 Lumen Lichtleistung (Weißlicht). DMX IN/OUT über 5-pol. XLR. Netzanschluss über Powercon IN/OUT. 100-240VAC 50/60Hz Universalnetzteil. 140W (0,6A bei 230V) maximale Leistungsaufnahme (bei RGBW auf 100 %). **Maximale Umgebungstemperatur:** 40°C. IP20. **Gewicht:** 3,3 kg. **Gehäusefarbe:** schwarz. Lieferung inkl. 1 m Powercon Anschlusskabel ohne Schukostecker

Artikelnummer

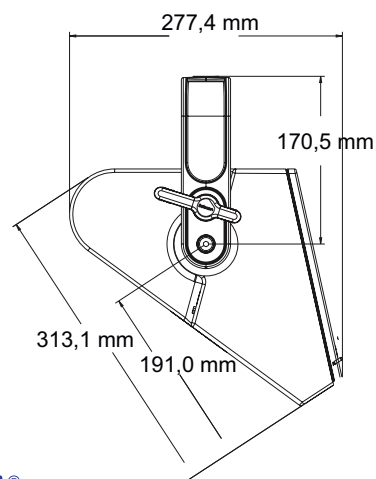
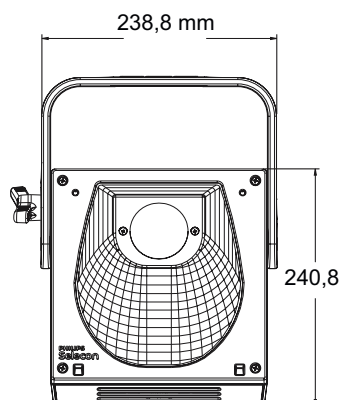
Bezeichnung

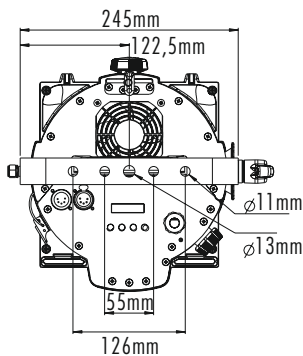
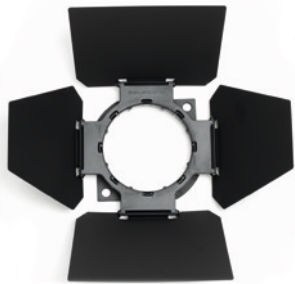
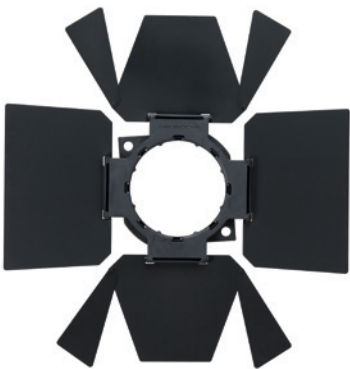
533-1600-1015

PLCYC1 MKII RGBW LED-Fluter asym., sw

533-1690-1000

PLCYC1 BD Torblende f. PLCYC1





Rama 175 LED Fresnel

Der Rama 175 LED Fresnel besitzt einen leicht justierbaren Lichtkegel mit weicher Kante, der ohne Probleme mit anderen Lichtkegeln zu einer gleichmäßigen Fläche verschmelzen kann. Sein geringer Stromverbrauch und der warmweiße/kaltweiße Farbton resultieren in deutlich geringerer Leistungsaufnahme im Vergleich zu herkömmlichen 1/1,2 kW Stufenlinsenscheinwerfern.

Eigenschaften:

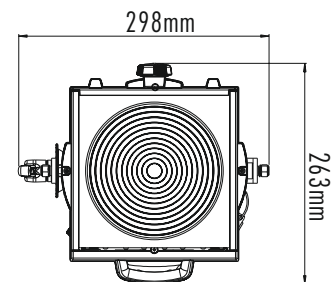
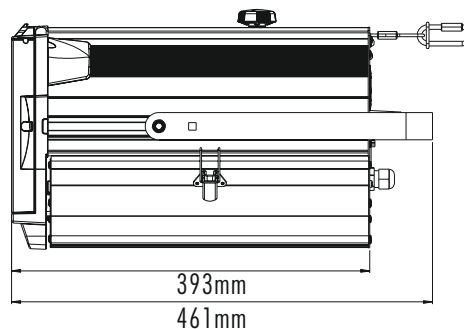
- Gleichmäßiges weißes Licht ohne Mehrfachschatten oder Unschärfen
- Kein Austausch von Lampen oder Filtern erforderlich
- 230V Direktversorgung, kein Dimmer notwendig
- Eingebautes Netzteil
- DMX 512A(RDM) Input/Output über XLR 5-pol Steckkontakte
- RDM kompatibel
- 8 oder 16 bit Auflösung
- Geräuscharmes Kühlsystem
- Integriertes LCD-Menü für Setup, Adressierung und manuelle Bedienung
- Justierbarer Gleichgewichtspunkt
- ‚Swing down‘ Gehäuse-System für eine einfache Reinigung. Automatische Zwangstrennung vom Netz beim Öffnen
- ‚Posi slide‘ Fokus-System: reibungsfreie Fokusbewegungen, da keine Metall-Metallkontakte vorhanden sind
- Gehäuse aus extrudiertem Aluminium und technischem Kunststoff
- Skalen mit echten Grad-Angaben an Bügel und Fokus-System für einfache WYSIWYG Einbindung
- 3 Jahre Garantie



Technische Daten:

Versorgungsspannung: 100-240 VAC. Leistungsaufnahme: max. 94,5W. LED: 80W Philips Luxeon Lumiled. CCT: 3.100K. CRI: Minimum 90, Typical 95. Abstrahlwinkel: 7°-50°. Gewicht: 8,4 kg. Filterrahmengröße: 186 x 190 mm.

Artikelnummer	Bezeichnung
533-1601-1031	Rama LED Fresnel 3100K
533-1601-1099	Rama LED Pan / Tilt Pole-Operation-Kit
533-1291-1180	20BDRA Torblende, rotierbar, sw
533-1291-1181	20BDRA8 Torblende 8-fach, rotierbar, sw



SPX 15-35° Zoom Profilscheinwerfer

600W / 800W Profilscheinwerfer, Zoomoptik mit 15-35° Abstrahlwinkel (austauschbar), Sockel G9,5, Gobogröße B, **Scheinwerferlänge:** 670 mm, Lieferung inkl. 4x Shutter, Filterrahmen (158 x 158 mm), Sicherungsseil, M12 Befestigungssatz und Schukostecker, **Gewicht:** 8,3 kg.

Artikelnummer	Beschreibung
533-1300-2000	SPX 15-35° Profilscheinwerfer



SPX 25-50° Zoom Profilscheinwerfer

600W / 800W Profilscheinwerfer, Zoomoptik mit 25-50° Abstrahlwinkel (austauschbar), Sockel G9,5, Gobogröße B, **Scheinwerferlänge:** 580 mm, Lieferung inkl. 4x Shutter, Filterrahmen (158 x 158 mm), Sicherungsseil, M12 Befestigungssatz und Schukostecker **Gewicht:** 8,3 kg.

Artikelnummer	Beschreibung
533-1300-2010	SPX 25-50° Profilscheinwerfer



SPX 14° Profilscheinwerfer mit Festbrennweite

600W / 800W Profilscheinwerfer, Festbrennweite mit 14° Abstrahlwinkel (austauschbar), Sockel G9,5, Gobogröße B, **Scheinwerferlänge:** 700 mm, Lieferung inkl. 4x Shutter, Filterrahmen (158 x 158 mm), Sicherungsseil, M12 Befestigungssatz und Schukostecker, **Gewicht:** 8,3 kg.

Artikelnummer	Beschreibung
533-1300-2014	SPX 14° Profilscheinwerfer



SPX 19° Profilscheinwerfer mit Festbrennweite

600W / 800W Profilscheinwerfer, Festbrennweite mit 19° Abstrahlwinkel (austauschbar), Sockel G9,5, Gobogröße B, **Scheinwerferlänge:** 610 mm, Lieferung inkl. 4x Shutter, Filterrahmen (158 x 158 mm), Sicherungsseil, M12 Befestigungssatz und Schukostecker, **Gewicht:** 8,3 kg.

Artikelnummer	Beschreibung
533-1300-2019	SPX 19° Profilscheinwerfer





SPX 26° Profilscheinwerfer mit Festbrennweite

600W / 800W Profilscheinwerfer, Festbrennweite mit 26° Abstrahlwinkel (austauschbar), Sockel G9,5, Gobogröße B, **Scheinwerferlänge:** 570 mm, Lieferung inkl. 4x Shutter, Filterrahmen (158 x 158 mm), Sicherungsseil, M12 Befestigungssatz und Schukostecker, **Gewicht:** 8,3 kg.

Artikelnummer	Beschreibung
533-1300-2026	SPX 26° Profilscheinwerfer



SPX 36° Profilscheinwerfer mit Festbrennweite

600W / 800W Profilscheinwerfer, Festbrennweite mit 36° Abstrahlwinkel (austauschbar), Sockel G9,5, Gobogröße B, **Scheinwerferlänge:** 550 mm, Lieferung inkl. 4x Shutter, Filterrahmen (158 x 158 mm), Sicherungsseil, M12 Befestigungssatz und Schukostecker, **Gewicht:** 8,3 kg

Artikelnummer	Beschreibung
533-1300-2036	SPX 36° Profilscheinwerfer



SPX 50° Profilscheinwerfer mit Festbrennweite

600W / 800W Profilscheinwerfer, Festbrennweite mit 50° Abstrahlwinkel (austauschbar), Sockel G9,5, Gobogröße B, **Scheinwerferlänge:** 500 mm, Lieferung inkl. 4x Shutter, Filterrahmen (158 x 158 mm), Sicherungsseil, M12 Befestigungssatz und Schukostecker, **Gewicht:** 8,3 kg.

Artikelnummer	Beschreibung
533-1300-2050	SPX 50° Profilscheinwerfer

Zubehör SPX-Serie



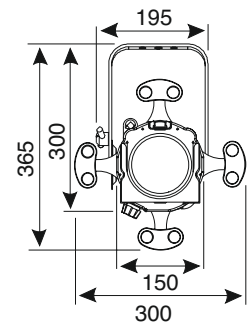
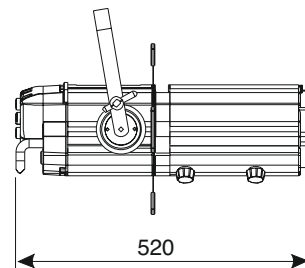
Artikelnummer	Beschreibung	Artikelnummer	Beschreibung
533-1392-4000	SPX Linsentubus 15-35°	533-1392-4050	SPX Linsentubus 50°
533-1392-4010	SPX Linsentubus 25-50°	533-1394-2000	SPX Metall-Gobohalter B-Size
533-1392-4014	SPX Linsentubus 14°	533-1394-2010	SPX Glas-Gobohalter B-Size
533-1392-4019	SPX Linsentubus 19°	533-0010-5350	19PACCF Filterrahmen, 158 x 158 mm
533-1392-4026	SPX Linsentubus 26°	533-1393-3100	19PACSMFB Splitterschutzgitter
533-1392-4036	SPX Linsentubus 36°	533-1396-6150	20IRIS Iris

Acclaim Axial Zoomspot 600W 18–34° & 24–44°

Der Acclaim Axial vereint das Neueste bei Kompaktleuchtmitteln und die Effizienz von axialen Reflektorsystemen. Selecon's eigenes optisches Design und die Vielseitigkeit von variablen Abstrahlwinkeln machen diese Kaltlichtprofilscheinwerfer zur ersten Wahl, vor allem für kleine und mittlere Bühnen. Zwei austauschbare Zoomoptiken bieten sich sowohl für größere Distanzen aus dem Zuschauerraum (18–34°) als auch für mittlere Distanzen im Bühnenbereich (24–44°) an. Das Acclaim Axial Kühlsystem bedient sich eines Heißlichtspiegels, der die Hitze im Strahl reduziert, um die Lebensdauer von Gobos und Farbfiltern zu verlängern. **Empfohlene Entfernung:** 3 m – 20 m. Sockel G 9,5, Gobogröße M, **Gewicht:** 5,6 kg, inkl. 4 x Shutter, Schukostecker und Filterrahmen (125 x 125 mm).



Artikelnummer	Beschreibung
533-1300-0010	12ACX1834 Acclaim Axial 18-34°, schwarz
533-1300-0020	12ACX2444 Acclaim Axial 24-44°, schwarz
533-1392-3015	15ACAX2444LT Acclaim 24-44° Linsensystem
533-1392-3025	15ACAX1834LT Acclaim 18-34° Linsensystem
533-1394-4100	15ACGH Gobo-Halter M-Size, schwarz
533-1394-4105	15ACGHGL Glas-Gobo-Halter M-Size, schwarz
533-1396-6100	15ACIRIS Iris
533-0010-5400	20CFMF Filterrahmen, 125 x 125 mm, schwarz



forecast

Der cast Email-Newsletter

- ✓ informiert sein
- ✓ Angebote checken
- ✓ keinen Workshop verpassen

Jetzt anmelden auf: www.castinfo.de





Acclaim Fresnel 6–60° 500/650W

Der populärste Fresnel Scheinwerfer für kleinere Theater, Schulen, Probebühnen und Displaybeleuchtung. Auch in weiß mit hitzefester Lackierung erhältlich (innen schwarz lackiert). Ideal für Kirchen, Hotels, Konferenzräume und andere Orte, an denen schwarze Scheinwerfer störend wirken. Sockel GY 9.5, 110 mm Linse, inkl. Filterrahmen (125 x 125 mm), Schukostecker, integriertem Sicherungsseil und Splitterschutzgitter. **Gewicht:** 3,3 kg.

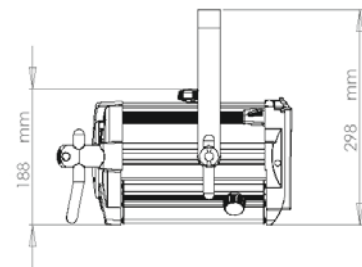
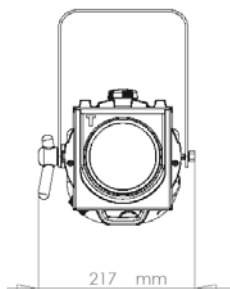
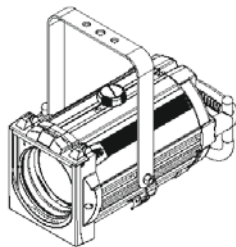
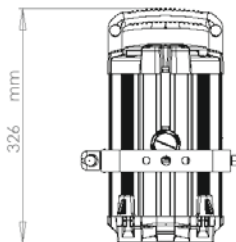
Artikelnummer	Beschreibung
533-1210-0100	12ACFMS Acclaim Fresnel, schwarz
533-1291-1100	20BDMF Torblende schwarz
533-1293-3100	15ACSM Splitterschutzgitter
533-0010-5400	20CFMF Filterrahmen, 125 x 125 mm, schwarz



Acclaim PC 4–64° 500/650W

Mit nur 4° Abstrahlwinkel ist der Acclaim PC ideal für Akzente, und mit bis zu 64° Abstrahlwinkel ebenso für flächige Beleuchtung geeignet. Sockel GY 9.5, 110 mm Linse, inkl. Filterrahmen (125 x 125 mm), Schukostecker, integriertem Sicherungsseil und Splitterschutzgitter. **Gewicht:** 3,5 kg.

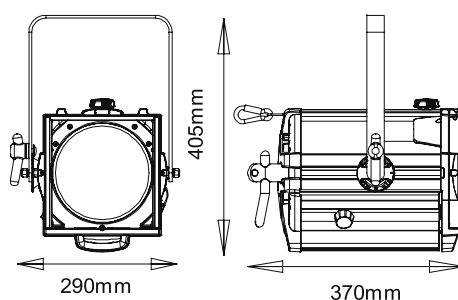
Artikelnummer	Beschreibung
533-1200-0100	12ACPCMS Acclaim PC
533-1291-1100	20BDMF Torblende schwarz
533-1293-3100	15ACSM Splitterschutzgitter
533-0010-5400	20CFMF Filterrahmen, 125 x 125 mm, schwarz



Rama 175 High Performance Fresnel 7–56° 1000/1200W

Der Rama 175 HP Fresnel bietet unvergleichliche Leistung und Lichtqualität. Der Favorit von Profis auf der ganzen Welt. Die Vorder- und Rückseite des Gehäuses ist aus hochhitzebeständigem Kunststoff gefertigt und sorgt, wie schon in der Pacific-Serie, für spürbar kühlere Gehäuse beim Fokussieren der Scheinwerfer. Empfohlene Entfernung: 4–20 m. Sockel GX 9.5 G22, 175 mm Linse, inkl. Filterrahmen (185 x 185 mm), Splitterschutzgitter, integriertem Sicherungsseil. **Gewicht:** 5,3 kg.

Artikelnummer	Beschreibung
533-1210-0360	16RAFR175 Rama HP 175 Fresnel (Sockel GX9,5)
533-1291-1180	20BDRA Torblende, rotierbar, schwarz
533-1293-3150	20SM6 Splitterschutzgitter
533-0010-5300	20CFSF12 Filterrahmen, 185 x 185 mm

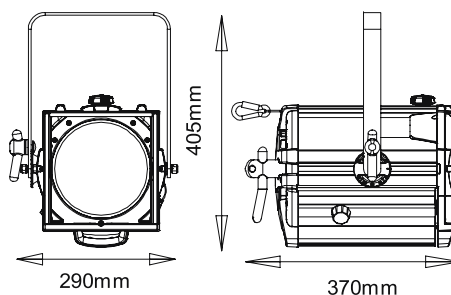


Rama 150 Fresnel 7–50° 1000/1200W

Der Rama 150 Fresnel mit der Standardlinse von 150 mm Durchmesser bietet die Leistung, die für satte Farben und starke Akzente nötig ist, zu einem erschwinglichen Preis. Die Vorder- und Rückseite des Gehäuses ist aus hochhitzebeständigem Kunststoff gefertigt und sorgt, wie schon in der Pacific-Serie, für spürbar kühlere Gehäuse beim Fokussieren der Scheinwerfer.

Empfohlene Entfernung: 4–18 m. Sockel GX 9.5 G22, 150 mm Linse, inkl. Filterrahmen (185 x 185 mm), Splitterschutzgitter, integriertem Sicherungsseil und Schukostecker. **Gewicht:** 5,3 kg.

Artikelnummer	Beschreibung
533-1210-0350	16RAFR150 Rama 150 Fresnel (Sockel GX9,5)
533-1291-1180	20BDRA Torblende, rotierbar, schwarz
533-1293-3150	20SM6 Splitterschutzgitter
533-0010-5300	20CFSF12 Filterrahmen, 185 x 185 mm

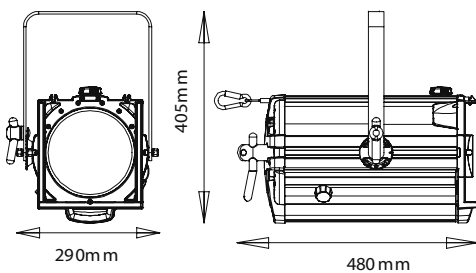




Rama 150 PC 5–60° 1000/1200W

Ein universell nutzbarer PC Scheinwerfer für mittlere Bühnen. Ideal für die Ausleuchtung mit satten Farben. Die Vorder- und Rückseite des Gehäuses ist aus hochhitzebeständigem Kunststoff gefertigt und sorgt, wie schon in der Pacific-Serie, für spürbar kühlere Gehäuse beim Fokussieren der Scheinwerfer. Empfohlene Entfernung: 4 – 18 m. Sockel GX 9.5, 150 mm Linse, inkl. Filterrahmen (185 x 185 mm), Splitterschutzgitter, integriertem Sicherungsseil und Schukostecker. **Gewicht:** 6,9 kg.

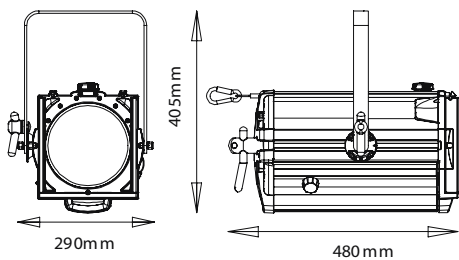
Artikelnummer	Beschreibung
533-1200-0250	16RAPC150 Rama 150 PC
533-1291-1180	20BDRA Torblende, rotierbar, sw
533-1293-3150	20SM6 Splitterschutzgitter
533-0010-5300	20CFSF12 Filterrahmen, 185 x 185 mm



Rama 175 High Performance PC 4,5–62° 1000/1200W

Ein hochklassiger PC Scheinwerfer mit Selecon's speziell entwickelter 175 mm Linse. „Weltweit führende Lichtqualität“ – Francis Reid, britischer Lichtdesigner. Die Vorder- und Rückseite des Gehäuses ist aus hochhitzebeständigem Kunststoff gefertigt und sorgt für spürbar kühlere Gehäuse beim Fokussieren der Scheinwerfer. **Empfohlene Entfernung:** 4 – 20 m. Auch mit Fast Focus Technologie lieferbar – eine einfache, präzise und ökonomische Weise, die Scheinwerfer zu drehen, zu kippen und zu fokussieren. Das spart Zeit beim Einleuchten. Sockel GX 9.5, 175 mm Linse, inkl. Filterrahmen (185 x 185 mm), Splitterschutzgitter, integriertem Sicherungsseil und Schukostecker. **Gewicht:** 7,2 kg.

Artikelnummer	Beschreibung
533-1200-0260	16RAPC175 Rama HP 175 PC
533-1200-0265	16RAPC175FT Rama HP 175 FT PC
533-1291-1180	20BDRA Torblende, rotierbar, sw
533-1293-3150	20SM6 Splitterschutzgitter
533-0010-5300	20CFSF12 Filterrahmen, 185 x 185 mm



Strand 400F Studio LED-Fresnel

Der Strand 400F Fresnel-Scheinwerfer ist eine direkte Alternative zu klassischen 2000/2500W Halogen Fresnels und ermöglicht die Senkung des Energieverbrauchs um ca. 80 %. Durch die Verwendung eines innovativen optischen und thermischen Designs bietet der 200F mit seiner 250 mm \varnothing Linse einen Abstrahlwinkel von 12-45° und mehr als 2000 Lux bei 10 m Abstand.

Eigenschaften:

- hoher TLCI von 96 (3200K) bzw. 97 (5600K)
- Fokus-Einstellung über rückseitigen Hand-Drehknopf oder frontseitigen PO-Drehknopf
- 3 wählbare Lüftermodi (silent / brightness / on)
- wählbares LED-Ansprechverhalten
- 3 Halogen-Dimmerkurven
- farbiges LCD Display
- einfache „Touch and Turn“ Bedienung mit 8 Softkeys und 1 Encoder
- USB Anschluss für Firmware Updates und Log-File Download
- Manueller Betrieb und DMX-Steuerung möglich
- RDM kompatibel
- PowerCon Netzanschluss
- DMX über 5 pin XLR IN / OUT
- Gehäuse aus Aluminium

Technische Daten:

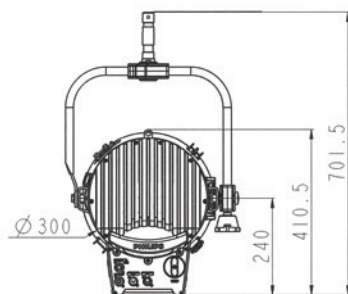
Farbtemperatur: 3200K oder 5600K. TLCI: 96 bzw. 97. Abstrahlwinkel: 12-45°. Linsendurchmesser: 250 mm \varnothing . Farbfiltergröße: 320 mm \varnothing . Maximale Leistungsaufnahme: 380 W. Netzanschluss 220-240V, 50/60 Hz. Umgebungstemperatur: 0-37°. IP20. Abmaße: 435 x 752 x 422 mm. Gewicht: 14,8 kg (m.o.) bzw. 17,4 kg (p.o.).

Lieferung inkl. Torblende, Filterrahmen, PowerCon Anschlusskabel (ohne Schuko-stecker) und 28 mm TV-Zapfen

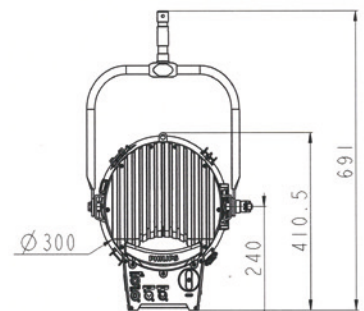
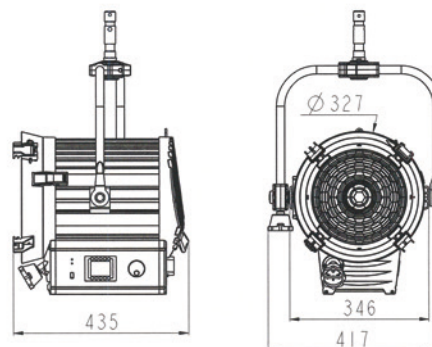
Artikelnummer

Bezeichnung

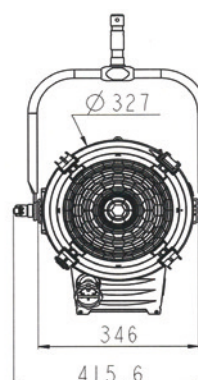
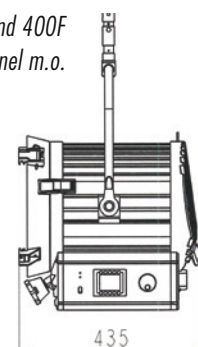
701-1601-0401	Strand 400F Studio LED Fresnel 3100K m.o. (manuelle Bedienung)
701-1601-0402	Strand 400F Studio LED Fresnel 5600K m.o. (manuelle Bedienung)
701-1601-0403	Strand 400F Studio LED Fresnel 3100K p.o. (Stangenbedienung)
701-1601-0404	Strand 400F Studio LED Fresnel 5600K p.o. (Stangenbedienung)



Maße für Strand 400F Fresnel p.o.



Maße für Strand 400F
Fresnel m.o.





Strand 200F Studio LED-Fresnel

Der Strand 200F Fresnel-Scheinwerfer ist eine direkte Alternative zu klassischen 1000W Halogen Fresnels und ermöglicht die Senkung des Energieverbrauchs um ca. 80 %. Durch die Verwendung eines innovativen optischen und thermischen Designs bietet der 200F mit seiner 175 mm ø Linse einen Abstrahlwinkel von 12-60° und eine herausragende Lichtleistung.

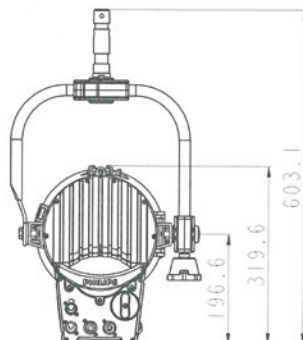
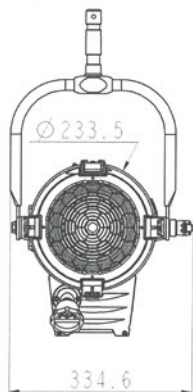
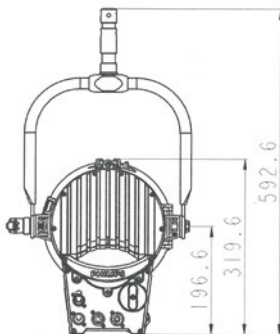
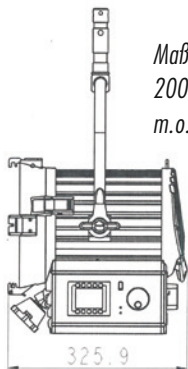
Das Strand Benutzerinterface mit farbigem LCD-Display, 8 Knöpfen und Encoderrad erlaubt eine intuitive Bedienung. Der eingebaute USB-Anschluss ermöglicht zukünftige Firmware Updates oder Daten-Logfile Downloads. Der Strand 200F Fresnel ist als Warmweißversion mit 3200K und als Tageslichtversion mit 5600K erhältlich. Zur Verfügung stehen jeweils Ausführungen für manuelle Bedienung oder für Stangenbedienung.

Eigenschaften:

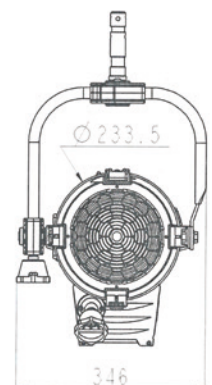
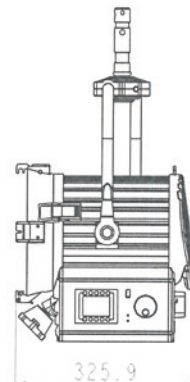
- hoher TLCI von 96 (3200K) bzw. 95 (5600K)
- Fokus-Einstellung über rückseitigen Hand-Drehknopf oder frontseitigen PO-Drehknopf
- 3 wählbare Lüftermodi (silent / brightness / on)
- wählbares LED-Ansprechverhalten
- 3 Halogen-Dimmerkurven
- farbiges LCD Display
- einfache „Touch and Turn“ Bedienung mit 8 Softkeys und 1 Encoder
- USB Anschluss für Firmware Updates und Log-File Download
- Manueller Betrieb und DMX-Steuerung möglich
- RDM kompatibel
- PowerCon Netzanschluss
- DMX über 5 pin XLR IN / OUT
- Gehäuse aus Aluminium



Maße für Strand 200F Fresnel m.o.



Maße für Strand 200F Fresnel p.o.



Technische Daten:

Farbtemperatur: 3200K oder 5600K. TLCI: 96 bzw. 95. Abstrahlwinkel: 12 - 60°. Linsendurchmesser: 175 mm ø. Farbfiltergröße: 227 mm ø. Maximale Leistungsaufnahme: 180W. Netzanschluss 220-240V, 50/60 Hz. Umgebungstemperatur: 0-37°. IP20. Abmaße: 326 x 603 x 326 mm. Gewicht: 7,4 kg (m.o.) bzw. 7,9 kg (p.o.).

Lieferung inkl. Torblende, Filterrahmen, PowerCon Anschlusskabel (ohne Schukostecker) und 28 mm TV-Zapfen

Artikelnummer

- 701-1601-0201
- 701-1601-0202
- 701-1601-0203
- 701-1601-0204

Bezeichnung

- Strand 200F Studio LED Fresnel 3100K m.o. (manuelle Bedienung)
- Strand 200F Studio LED Fresnel 5600K m.o. (manuelle Bedienung)
- Strand 200F Studio LED Fresnel 3100K p.o. (Stangenbedienung)
- Strand 200F Studio LED Fresnel 5600K p.o. (Stangenbedienung)

Strand 150S Softlight

Das Strand 150S Softlight ist speziell für Anwendungen im Broadcast Bereich konzipiert. Ein hoher Farbwiedergabeindex, das sehr gleichmäßige Abstrahlverhalten sowie die lüfterlose Bauweise bieten beste Voraussetzungen für alle Fernseh- und Filmaufnahmen.

Eigenschaften:

- dauerhaft konstante Farbtemperatur
- hoher TLCI von 94 (3100K) bzw. 96 (5600K)
- keine Lüfter - geräuschlose Kühlung
- wählbares LED-Ansprechverhalten
- farbiges LCD Display
- einfache „Touch and Turn“ Bedienung
- manueller Betrieb und DMX-Steuerung möglich
- RDM kompatibel
- PowerCon Netzanschluss
- DMX über 5 pin XLR IN / OUT
- Gehäuse aus Aluminium

Optionales Zubehör:

- 20° Honigwabengitter
- 36° Honigwabengitter
- 8-flügelige Torblende

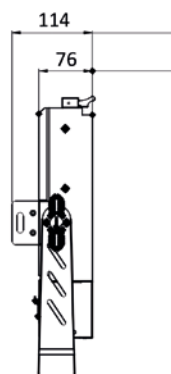
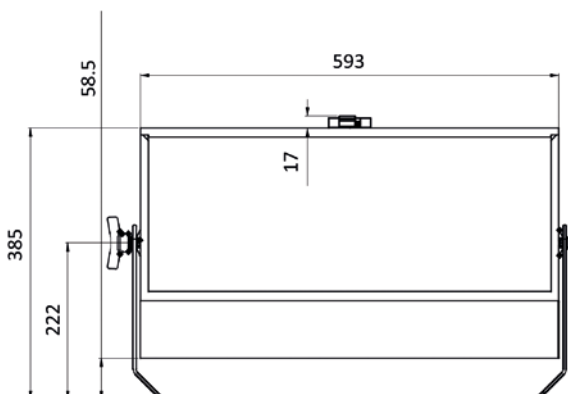
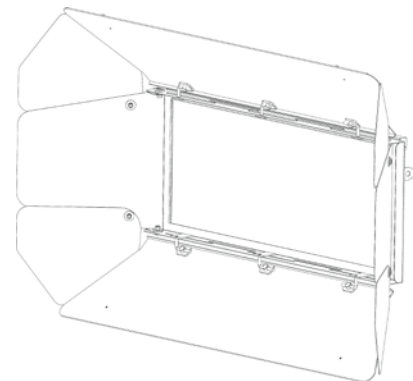
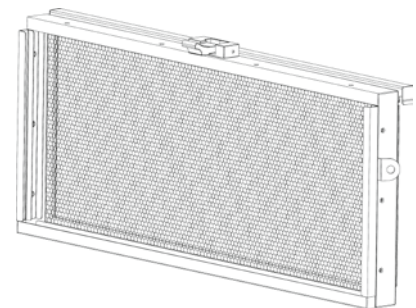
Technische Daten:

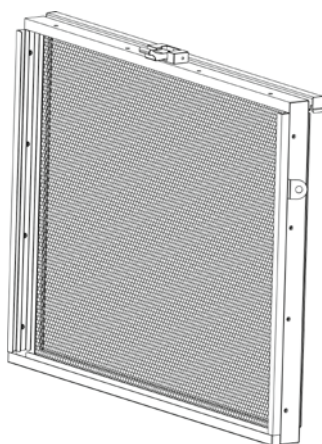
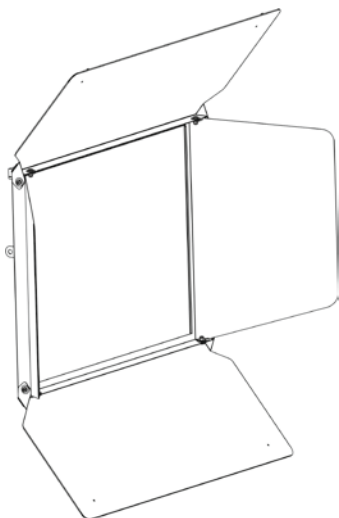
Farbtemperatur: 3100K oder 5600K. **TLCI:** 94 bzw. 96. **Abstrahlwinkel:** 50°. **Farbfiltergröße:** 585 x 238 mm. **Leistungsaufnahme:** max. 150W. **Netzanschluss:** 220-240V, 50/60 Hz. **Umgebungstemperatur:** 0-40°. **IP20.** **Abmaße:** 593 x 327 x 117 mm (m.o.) bzw. 735 x 327 x 117 mm (p.o.). **Gewicht:** 8,4kg (m.o.) bzw. 9,5 kg (p.o.).

Artikelnummer

Bezeichnung

701-1604-0150	Strand 150S Softlight 3100K m.o.
701-1604-0151	Strand 150S Softlight 5600K m.o.
701-1604-0155	Strand 150S Softlight 3100K p.o.
701-1604-0156	Strand 150S Softlight 5600K p.o.
701-1604-0157	Strand 150S 20° Honigwabengitter
701-1604-0158	Strand 150S 36° Honigwabengitter
701-1604-0159	Strand 150S Torblende 8-flügelig





Strand 300S Softlight

Das Strand 300S ist ein schlankes, großes LED Studio Softlight mit einem sehr hohen TLCI Wert von 94 (3100K) bzw. 96 (5600K). Ein hoher Farbwiedergabeindex, das sehr gleichmäßige Abstrahlverhalten sowie die lüfterlose Bauweise bieten beste Voraussetzungen für alle Anwendungen im Broadcast Bereich.

Eigenschaften:

- dauerhaft konstante Farbtemperatur
- hoher TLCI von 94
- keine Lüfter - geräuschlose Kühlung
- wählbares LED-Ansprechverhalten
- farbiges LCD Display
- einfache „Touch and Turn“ Bedienung
- manueller Betrieb und DMX-Steuerung möglich
- RDM kompatibel
- PowerCon Netzanschluss
- DMX über 5 pin XLR IN / OUT
- Gehäuse aus Aluminium

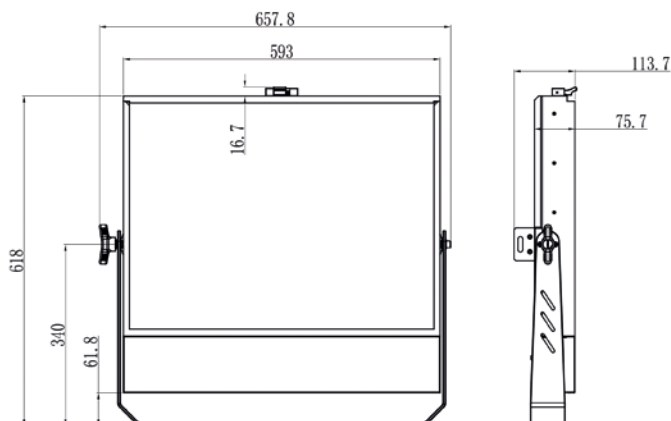
Optionales Zubehör:

- 20° Honigwabengitter
- 36° Honigwabengitter
- 8-flügelige Torblende

Technische Daten:

Farbtemperatur: 3100K oder 5600K. **TLCI:** 94 bzw. 96. **Abstrahlwinkel:** 50°. **Farbfiltergröße:** 555 x 415 mm. **Leistungsaufnahme:** max. 300W. **Netzanschluss:** 220-240V, 50/60 Hz. **Umgebungstemperatur:** 0-40°. **IP20.** **Abmaße:** 593 x 556 x 117 mm (m.o.) bzw. 793 x 790 x 140 mm (p.o.). **Gewicht:** 11,5 kg (m.o.) bzw. 15 kg (p.o.).

Artikelnummer	Bezeichnung
701-1604-0300	Strand 300S Softlight 3100K m.o.
701-1604-0301	Strand 300S Softlight 5600K m.o.
701-1604-0305	Strand 300S Softlight 3100K p.o.
701-1604-0306	Strand 300S Softlight 5600K p.o.
701-1604-0307	Strand 300S Torblende 8-flügelig
701-1604-0308	Strand 300S 20° Honigwabengitter
701-1604-0309	Strand 300S 36° Honigwabengitter





Strand NEO Lichtsteuerpult

Nie war das Licht so zum Greifen nah wie mit der neuen NEO Lichtstellkonsole, die es dem Anwender erlaubt, schneller und genauer zu programmieren. Symbole und die Shutterkontrolle werden grafisch im Display dargestellt, was Zeit spart und dem Operator aussagekräftige Daten zur Verfügung stellt. Freipositionierbare Fenster erlauben es dem Operator, sich eine visuelle Oberfläche nach seinen Bedürfnissen zu konfigurieren.

Die Effect Engine wurde durch eine „Time Line“ Funktion erweitert, die es möglich macht, per Drag & Drop perfekt „getimte“ Sequenzen zu erstellen. Die Show wird außerdem auf einem speziellen SQL-Server gespeichert, um sicherzustellen, dass in kritischen Momenten keine Daten verloren gehen. Die Dauer des Bootvorgangs wird durch den Einsatz einer SSD deutlich reduziert, was die NEO Lichtstellkonsole zu einem robusten, für den täglichen Einsatz im Touring-Betrieb geeigneten Werkzeug macht.

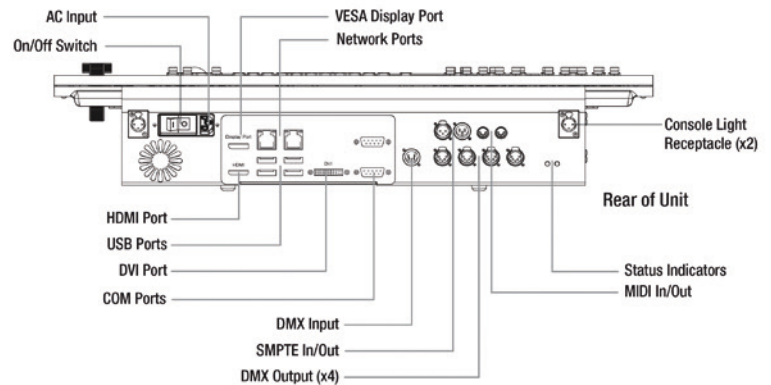


Eigenschaften:

- Bis zu 100 DMX-Universen pro Konsole
- Zehn motorisierte Submaster
- Motorisierte A/B Playback-Regler
- Fünf motorisierte Multifunktions-Regler
- Zwei motorisierte Grand Master
- Individuell konfigurierbare, beleuchtete Tasten
- Vier Druck-Encoder
- LCD-Farbbildschirm für Encoderbelegung
- Tastaturschublade mit Stauraum und USB-Anschluss
- Touchscreengeeignetes Interface

Technische Daten:

Abmaße: 78,8 x 49,6 x 14,3 cm. **Gewicht:** 16,8 kg. **Universalnetzteil:** 100-240VAC. **Unterstützte Protokolle:** Shownet, E1.31 (Streaming ACN), Artnet, DMX 512, KiNet (Philips Color Kinetics Control Protocol), Pathway, RDM. **Anschlüsse:** 4x DMX Out XLR 5-pol., 1x DMX In XLR 5-pol., Midi IN/OUT, SMPTE IN/OUT, VESA Display Port, HDMI Port, DVI Port, 2x Netzwerk RJ45, Audio Line In/Out/Mic, 2x COM Port, 2x USB 3.0, 7x USB 2.0, 2x Pultleuchte XLR 3-pol. Lieferung inkl. Staubschutzhülle, Netzteil, 2 Pultleuchten (ohne Monitor, bitte separat bestellen)



Artikelnummer

Bezeichnung

701-3200-2000	Strand NEO Lichtstellpult
701-3200-2010	Strand NEO zusätzliches DMX-Universum
701-3250-1001	Strand 24" Touch Monitor

701-3200-2004	Strand NEO Submaster Fader Wing
701-3200-2005	Strand NEO Playback Fader Wing
701-3200-2008	Strand NEO 19" Playback Unit





Netzwerknoten

Die neuen Strand Netzwerknoten repräsentieren die nächste Generation in der Signalverteilung und bieten eine kosteneffiziente Lösung für Anwendungen verschiedenster Größe. Jeder node kann individuell als Ein- oder Ausgang sowie als Verbindung zu einem Vision.net System konfiguriert werden.

Eigenschaften:

- schnelle 40 Hz DMX Update Rate
- Anschlüsse können kundenspezifisch konfiguriert werden
- Anschlüsse können als Verbindung zu Vision.net Systemen konfiguriert werden
- 10/100 mBit Ethernet
- LCD Display zur Konfiguration (3- und 8-Port node)
- kompatibel mit ShowNet, sACN, Vision.net und Art-Net
- PoE (Power over Ethernet) Kompatibilität für 1- und 3-Port nodes
- 8-Port node wahlweise mit 5-pol. XLR-Anschlüssen oder Phönix-Klemmen
- Konfiguration aller Parameter über die „Strand Net Node Configuration Software“

Technische Daten:

1-Port node

1x 5-pol. XLR Anschluss. 1x RJ45 (Ethernet) Netzwerkanschluss. Spannungsversorgung über PoE (IEE 802.3AF). **Abmaße:** ca. 70 x 129 x 95 mm. **Gewicht:** 0,7 kg. Lieferung inkl. Scheinwerferhaken und Gummifüßen.

3-Port node

3x 5-pol. XLR Anschluss. 2x RJ45 (Ethernet) Netzwerkanschluss. Spannungsversorgung über PoE (IEE 802.3AF). **Abmaße:** ca. 115 x 129 x 95 mm. **Gewicht:** 0,86 kg. Lieferung inkl. Scheinwerferhaken und Gummifüßen.

8-Port node

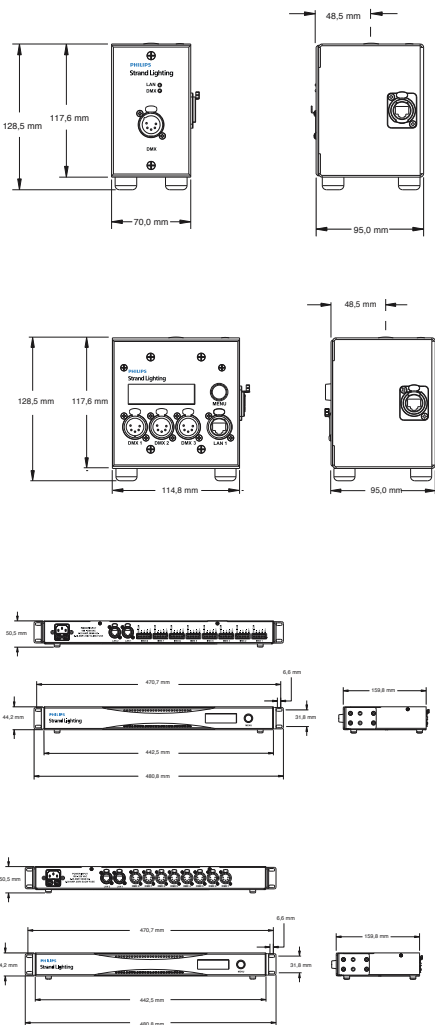
8x 5-pol. XLR Anschluss oder 8x 5-pol. Phönix-Klemme. 2x RJ45 (Ethernet) Netzwerkanschluss. Spannungsversorgung über Universalnetzteil 100-240VAC. **Abmaße:** ca. 481 x 44 x 160 mm. **Gewicht:** 1,87 kg. Lieferung inkl. abnehmbarer Rackwinkel und Gummifüßen.

Artikelnummer

- 701-3060-0010
- 701-3060-0030
- 701-3060-0080
- 701-3060-0081

Bezeichnung

- Strand 1-Port Node, 1x XLR 5-pol., 1x RJ45
- Strand 3-Port Node, 3x XLR 5-pol., 2x RJ45
- Strand 8-Port Node, 8x XLR 5-pol., 2x RJ45
- Strand 8-Port Node, 8x Phönix, 2x RJ45



Strand 500ML Lichtstellpult

Die neue 500ML Konsole ist der neueste Zuwachs der Strand Lichtstellpult-Serie und speziell für die Steuerung von modernen Beleuchtungssystemen mit Dimmern, LED-Scheinwerfern und Movinglights konzipiert. Ein 8" (20 cm) TFT Farb-Touch-Display und hinterleuchtete Knöpfe ermöglichen eine schnelle Einrichtung. Auf Wunsch kann ein externer Touch-Monitor ergänzt werden. Die schnell zu verstehende Bedieneroberfläche, die 24 Fader mit jeweils einer Flash-, Play- und Pause/Back-Taste und passenden Status-Displays sowie die nach bekannten Regeln funktionierende Programmiersektion machen die 500ML Konsole sowohl für den semiprofessionellen als auch für den professionellen Bereich zur ersten Wahl.

Eigenschaften:

- 20 cm (800 x 600 Pixel) TFT Farb-Touch-Display
- 4 DMX Universen - 4 DMX Ausgänge über XLR 5-pol.
- 119 hinterleuchtete Knöpfe / 4 Encoder / 24 Fader / 1 Stellrad
- Informations-LCD-Displays für Faderbänke
- Unterstützt bis zu 500 Cuelisten mit jeweils 500 Szenen
- Fader wahlweise für Submaster, Playback oder Effekt
- DMX 512A - MIDI In/Out/Thru
- RJ45 Netzwerkanschluss (ArtNET)
- externer Monitor Anschluss (DVI)
- 3-pol. XLR Anschluss für Pultleuchte

Technische Daten:

2048 DMX Kanäle, 500 Geräte, 500 Gruppen, 500 Presets, 500 Cuelisten mit jeweils 500 Szenen, **Anschlüsse:** 1 x Netzwerk RJ45 (ArtNET), 3 x USB 2.0 (2 x Vorderseite, 1 x Rückseite), 1 x DVI Monitor Anschluss, 2 x DMX über XLR 5-pol. female, MIDI In/Out/Thru, Universalnetzteil 100-240VAC, **Gewicht:** 20,5 kg, **Abmaße:** 657 x 489,2 x 307,5 mm (B x T x H)

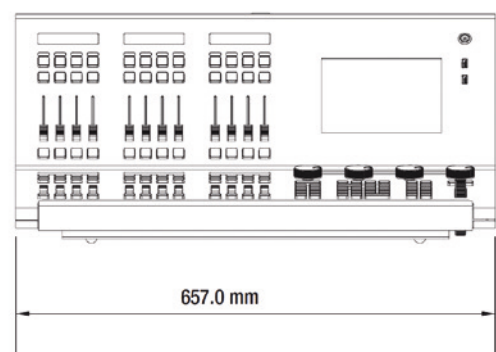
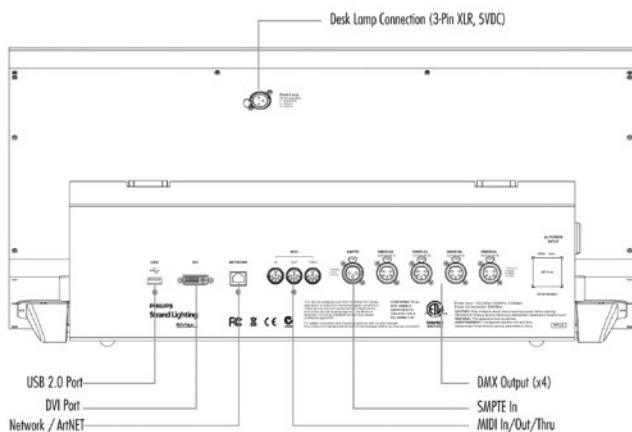
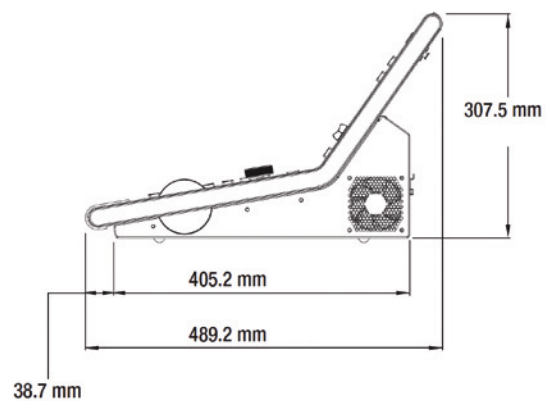
Lieferung inkl. Staubschutzhülle, Netzteil, LED Pultleuchte.

Artikelnummer

701-3200-1500
701-3250-1001

Bezeichnung

Strand 500ML Lichtstellpult
Strand 24" Touch Monitor





Rückseite

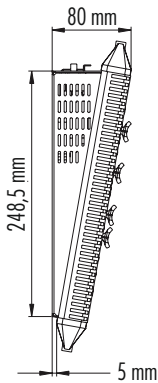
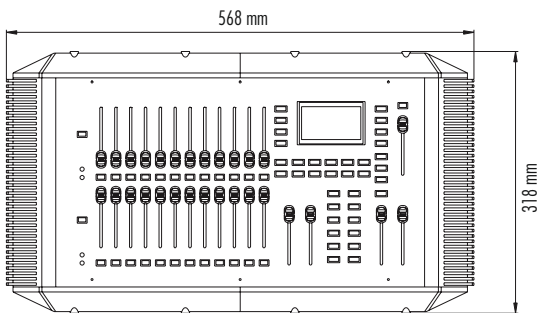


Strand 200 Plus 12/24 Lichtstellpult

Manuelles Lichtstellpult mit zusätzlicher Möglichkeit, 12 Movinglights und 12 LED-Scheinwerfer zu steuern. Der eingebaute VGA-Ausgang erweitert die Darstellungsmöglichkeiten bei Programmierung und Wiedergabe. Dank der multifunktionalen Möglichkeiten bietet dieses Lichtstellpult beste Voraussetzungen für kleine bis mittlere Bühnen in Schulen, Stadthallen und Konferenzzentren.

Technische Daten:

6 Betriebsmodi: Single Scene, Double Scene, Submaster, Moving Light, LED und FX Playback. 12 Seiten für Submaster mit jeweils 24 Submastern (insgesamt 288). 12 FX Stacks mit jeweils 48 Schritten (Vorschau der Effekte möglich). Insgesamt 576 Szenen programmierbar. Steuerung von 12 Movinglights und 12 LED-Geräten. USB-Anschluss zur Speicherung von Showdaten. Zwei Triggerknöpfe für externe DMX Geräte. 512 DMX Kanäle auf 2 DMX-Ausgängen über XLR 5-pol. female. DMX-Eingang (über XLR 5-pol. male) kann in 12 Szenen gespeichert werden. VGA-Anschluss. Netzwerk Anschluss (RJ45). Eingebautes LCD-Display. Universalnetzteil 90-240V. **Gewicht:** 6,8 kg. **Maße:** 568 x 318 x 80 mm. Lieferung inkl. Netzteil und Staubschutzhülle

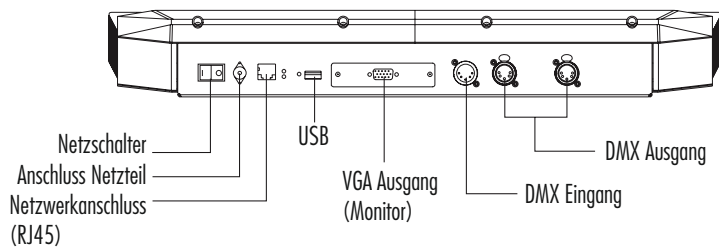


Artikelnummer

701-3200-0213

Bezeichnung

Strand Serie 200 Plus 12/24 Lichtstellpult





Rückseite



Strand 200 Plus 24/48 Lichtstellpult

Manuelles Lichtstellpult mit zusätzlicher Möglichkeit, 24 Movinglights und 24 LED-Scheinwerfer zu steuern. Der eingebaute VGA-Ausgang erweitert die Darstellungsmöglichkeiten bei der Programmierung und der Wiedergabe. Dank der multifunktionalen Möglichkeiten bietet dieses Lichtstellpult beste Voraussetzungen für kleine bis mittlere Bühnen in Schulen, Stadthallen und Konferenzzentren.

Technische Daten:

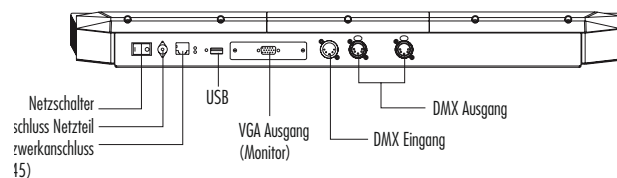
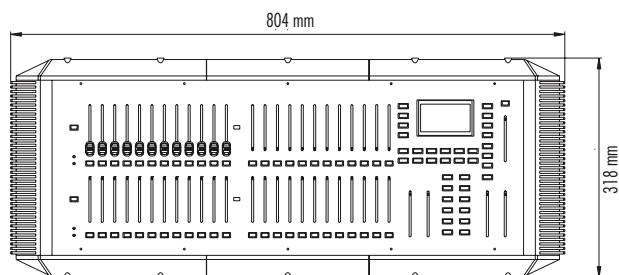
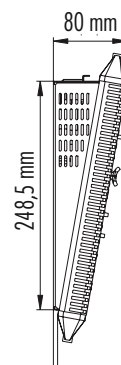
6 Betriebsmodi: Single Scene, Double Scene, Submaster, Moving Light, LED und FX Playback. 24 Seiten für Submaster mit jeweils 48 Submaster (insgesamt 1.152). 12 FX Stacks mit jeweils 96 Schritten (Vorschau der Effekte möglich). Insgesamt 1.152 Szenen programmierbar. Steuerung von 24 Movinglights und 24 LEDGeräten. USB-Anschluss zur Speicherung von Showdaten. Zwei Triggerknöpfe für externe DMX Geräte. 1024 DMX Kanäle auf 2 DMX-Ausgängen über XLR 5-pol. female. DMX-Eingang (über XLR 5-pol. male) kann in 12 Szenen gespeichert werden. VGA-Anschluss. Netzwerk Anschluss (RJ45). Eingebautes LCD-Display. Universalnetzteil 90-240V. **Gewicht:** 9,5 kg. **Maße:** 804 x 318 x 80 mm. Lieferung inkl. Netzteil und Staubschutzhülle.

Artikelnummer

701-3200-0225

Bezeichnung

Strand Serie 200 Plus 24/48 Lichtstellpult





Strand 100 Plus Lichtstellpult

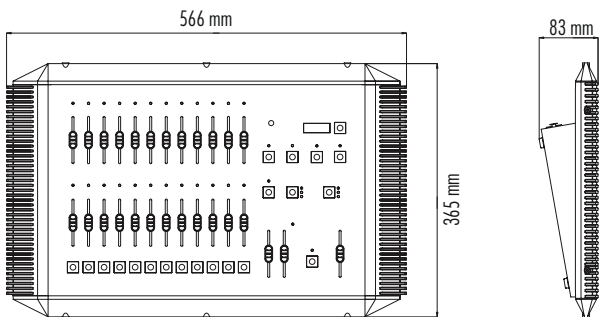
Bei diesem Lichtstellpult steht eine einfache Bedienung im Vordergrund. Zwei Voreinstellungsebenen mit jeweils 12 Fadern und die Möglichkeit, 99 Szenen über einen Go-Taster abzurufen, bieten beste Voraussetzungen für kleine Bühnen, Schulen, Konferenzzentren und Stadthallen.

Technische Daten:

99 Speicherplätze. 12 Kanal Doppelszenenmodus oder 24 Kanal Einzelszenenmodus mit praktischer Holdfunktion. Eingebaute Chaserfunktion. Abbau der Seitenteile zum Rackeinbau möglich. Crossfader mit einstellbarer Überblendzeit. Masterfader und Blackout Knopf. DMX 512 Ausgang über XLR 5-pol female. Universalnetzteil 90-240V. **Gewicht:** 2 kg. **Maße:** 566 x 365 x 83 mm. Lieferung inkl. Netzteil und Staubschutzhülle.

Artikelnummer
701-3200-0113

Bezeichnung
Strand Serie 100 Plus 12/24 Lichtstellpult



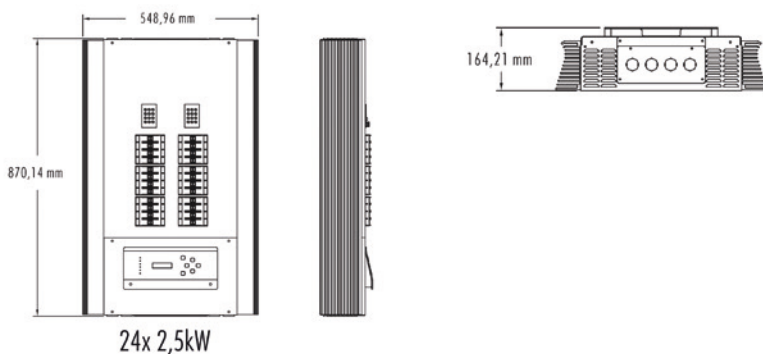
Strand Wallrack Dimmer

Wandinstallationsdimmer für einphasigen oder dreiphasigen Betrieb. Sicherheitsautomat für jeden Kanal. Konvektionsgekühlt, keine Lüfter. Zwei DMX-Eingänge, DMX Merge und DMX-Ausgang. 3 Dimmerkurven und Non-Dim. 8 Speicherplätze für Lichtszenen. Minimum- und Maximumlevel einstellbar. LCD-Display. LEDs für Phasenkontrolle, DMX A und B und Übertemperatur. Integriertes Netzteil für den Betrieb von Accent Wandpanels.

Abmaße: 870 x 549 x 164 mm. **Gewicht:** 43 kg

Artikelnummer
701-3550-0242
701-3550-0062

Bezeichnung
Strand Wallrack 24x2,5kW Wandmontagedimmer
Strand Wallrack 6x2,5kW Wandmontagedimmer



Strand Relayrack Relay Panel

Das Relayrack Relay Panel ist ein einfach zu installierendes und bedienerfreundliches Switchpack. Jeder Kanal kann bis zu 2 kW Leistung schalten. Durch die Steuerungsmöglichkeit mit RDM und DMX kann es in kleine wie auch große Installationen integriert werden.

Eigenschaften:

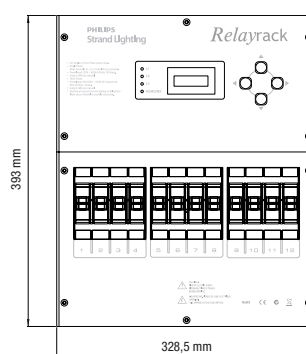
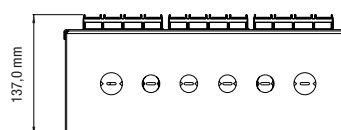
- 12 Kanäle mit jeweils 2.000 W, 10A Sicherungsautomaten
- Steuerung über RDM und DMX. Separate DMX-Adresse für jeden Kanal
- Manuelle Bedienung für jeden Kanal am Gerät möglich
- Eingang für Panikschtaltung (Feueralarm)
- Einphasiger (max. 120A) oder dreiphasiger (max. 40A pro Phase) Anschluss möglich.
- LCD-Display auf der Vorderseite für Statusanzeige und Einstellungen
- **Abmaße:** 393 x 328,5 x 137 mm. **Gewicht:** 3 kg.

Artikelnummer

701-3450-0100

Bezeichnung

Strand Relayrack Relay Panel



RDM Splitter

19" Version

Technische Daten:

Strand RDM-6R 19" 6-fach DMX/RDM Splitter. **Eingang/Thru:** 5-pol. XLR, **Ausgang:** 6x 5-pol. XLR, **Eingangsspannung:** 100-240VAC 50/60Hz. **Schutzklasse:** IP20, **Gewicht:** 2 kg, **Abmessungen:** 482 x 185 x 44 mm

Artikelnummer

701-3041-0600

Bezeichnung

Strand RDM-6R 6-fach DMX RDM Splitter 19"





Verkaufs- und Lieferbedingungen der cast C.ADOLPH & RST DISTRIBUTION GmbH

Für Rechtsgeschäfte mit Unternehmern, juristischen Personen des öffentlichen Rechts oder öffentlich rechtlichen Sondervermögen

Verkaufs- und Lieferbedingungen der cast C.ADOLPH & RST DISTRIBUTION GmbH für Rechtsgeschäfte mit Unternehmern, juristischen Personen des öffentlichen Rechts oder öffentlich rechtlichen Sondervermögen

I. Geltungsbereich

Die von uns angebotenen Waren- und Dienstleistungen sind ausschließlich für Kunden aus Handel, Handwerk, Gewerbe sowie juristische Personen des öffentlichen Rechts oder öffentlich-rechtliche Sondervermögen sowie freien Berufen in Ausübung ihrer beruflichen oder selbstständigen Tätigkeit bestimmt.

Wir, die cast C.ADOLPH & RST DISTRIBUTION GmbH, wickeln die uns erteilten Aufträge allein auf der Grundlage der nachstehend niedergelegten Bedingungen ab. Mit Erteilung eines Auftrages erkennt der Besteller unsere Verkaufs- und Lieferbedingungen als verbindlich an. Diese Bedingungen gelten auch für alle künftigen Geschäfte mit Ihnen, unserem Kunden.

Unsere Bedingungen sind auch dann maßgebend, wenn Sie selbst Bedingungen stellen, die von unseren abweichen. Ihre Bedingungen gelten nur dann, wenn wir die abweichenden Bedingungen Ihnen gegenüber ausdrücklich schriftlich bestätigen.

II. Zustandekommen des Vertrages

Unsere Angebote sind freibleibend hinsichtlich Preis, Menge, Lieferzeit und Liefermöglichkeit und stehen unter dem Vorbehalt richtiger und rechtzeitiger Selbstbelieferung, sofern nicht ausdrücklich im Angebot auf die Verbindlichkeit des Angebots hingewiesen wird.

Der Vertrag kommt nach Klärung aller technischen und kaufmännischen Bedingungen durch die Annahme Ihrer schriftlichen Bestellung s durch unsere schriftliche Auftragsbestätigung zustande. Unsere Annahme Ihrer Bestellung kann auch durch die von uns vorgenommene Lieferung der von Ihnen bestellen

Waren geschehen. Die in der Auftragsbestätigung enthaltenen Erklärungen über die Beschaffenheit der Vertragsprodukte stellen keine Garantie im Sinne von § 276 Abs. 1 BGB dar; es sei denn, wir hätte derartiges ausdrücklich Ihnen in unserer schriftlichen Auftragsbestätigung mitgeteilt und auch angegeben, welchen Erfolg wir garantieren.

Änderungen der Waren hinsichtlich Aussehen oder Technik sind ohne besondere Anündigung zulässig, soweit die Waren dadurch in ihrer Funktion nicht beeinträchtigt werden.

Unsere Angaben zum Produkt, einschließlich der Angaben in denen von uns Ihnen überlassenen Katalogen unserer Zulieferer sind lediglich Beschreibungen von Produkteigenschaften. Branchentübliche Abweichungen in Form und Farbe bleiben zulässig.

Wird die Ware in von Ihnen besonders vorgeschriebener Ausführung – nach Zeichnung, Muster oder sonstigen bestimmten Angaben – hergestellt und geliefert, so übernehmen Sie die Gewähr dafür, dass durch die Ausführung Rechte Dritter, insbesondere Patente, Gebrauchsmuster und sonstige Schutz und Urheberrechte, nicht verletzt werden. Sie sind verpflichtet, uns gegebenenfalls von allen Ansprüchen Dritter, die sich aus einer solchen Verletzung ergeben könnten, freizustellen.

III. Inhalt unserer Leistungspflicht

Allein unsere Auftragsbestätigung mit der darin enthaltenen Beschreibung der von uns zu erbringenden Leistung legt den Umfang unserer Leistungsverpflichtung sowie die Einzelheiten der Beschaffenheit unserer Leistung fest. Das gilt auch dann, wenn die von uns geschuldete Leistung nach Ihren Vorgaben, insbesondere nach einer von Ihnen gefertigten Zeichnung zu bewirken ist. Soweit

nicht besondere Fertigungsvorgaben in der Zeichnung gemacht sind, dürfen wir die Fertigung im Rahmen der EN, DIN, insbesondere DIN EN 10021 in der jeweils gültigen Fassung oder ISO oder der zum Zeitpunkt der Fertigungsaufnahme geltenden Vornormen vornehmen.

Abweichungen von Maß, Gewicht, Güte und sonstigen Spezifikationen sind nach DIN, EN oder dann zulässig, wenn dies geltende Übung ist. Sonstige Abweichungen bedürfen einer besonderen Vereinbarung.

Wir weisen ausdrücklich darauf hin, dass der Kunde selbst verpflichtet ist, eventuell benötigte behördliche Genehmigungen, so z. B. Baugenehmigungen oder ähnliches, einzuholen, soweit diese für die Nutzung der bestellten Waren notwendig ist. Die Einholung derartiger behördlicher Genehmigungen gehört ausdrücklich nicht zu unseren Verpflichtungen. Soweit der Kunde uns diesbezüglich beauftragen will, ist hierfür eine zusätzliche Vereinbarung, die auch eine zusätzliche Vergütungspflicht auslöst, erforderlich.

Wir werden die für die Entwicklung der Verträge erforderlichen Daten elektronisch in der EDV-Anlage speichern und sichern. Die Behandlung dieser Daten erfolgt in Übereinstimmung mit § 33 des Bundesdatenschutzgesetzes und unter Einbindung des Teledienstschutzgesetzes.

IV. Zahlung

Unsere Rechnungen sind, soweit nicht ausdrücklich anders vereinbart, sofort netto ohne jeden Abzug an unserem Sitz in Hagen zahlbar. Bei Zielüberschreitung berechnen wir Ihnen Verzugszinsen in Höhe von 8 % über dem jeweiligen Basiszinssatz der europäischen Zentralbank sowie für jede spätere Mahnung eine Kostenbeteiligung in Höhe von 10,00.

Die Hereinnahme von Wechseln und Schecks behalten wir uns ausdrücklich vor. Sie werden grundsätzlich nur zahlungshalber angenommen und gelten erst nach Einlösung als Zahlungsmittel mit befreiender Wirkung. Diskontospesen und weitere Kosten der Zahlungsmittel gehen zu Ihren Lasten.

Gegenüber unseren Forderungen dürfen Sie nur wegen solcher Gegenforderungen das Zurückbehaltungsrecht ausüben oder mit ihnen aufrechnen, die unstreitig oder rechtskräftig festgestellt sind.

Ergibt sich nach Lieferung nachträglich eine wesentliche Vermögensverschlechterung, die unseren Zahlungsanspruch gefährdet, so sind wir berechtigt, ihn sofort – unabhängig von der Laufzeit zahlungshalber entgegengenommener Wechsel – fällig zu stellen. Geraten Sie mit der Zahlung in Verzug und deutet dies auf eine Gefährdung der Realisierbarkeit eines nicht unerheblichen Teil unserer Forderungen hin, so sind wir berechtigt, die Weiterverarbeitung der gelieferten Ware zu untersagen, diese zurückzuholen und hierzu auch Ihren Betrieb zu betreten.

Diese Rückholung ist nur eine Maßnahme der Sicherung; sie ist kein Rücktritt vom Verträge. Sie sind berechtigt, die vorstehend genannten Rechtsfolgen durch Sicherheitsleistung in Höhe unseres gefährdeten Zahlungsanspruchs abzuwenden. Leisten Sie vorstehende Sicherheiten innerhalb von uns anzugebender angemessener Frist nicht, so sind wir zum Rücktritt vom Verträge berechtigt.

V. Liefertermin und Lieferung

Die Angabe des Lieferzeitpunkts erfolgt nach bestem Wissen ohne Gewähr. Vereinbarte Lieferfristen beginnen mit dem Tage unserer Auftragsbestätigung, jedoch nicht vor Klarstellung aller Ausführungseinzelheiten.

Die Lieferfristen gelten als eingehalten, wenn die von uns geschuldeten Teile im vereinbarten Zeitpunkt unser Unternehmen verlassen oder aber von uns im Lieferwerk zur Verfügung gestellt werden, wenn Sie sich im Verzuge der Annahme befinden. Wir geraten nicht in Verzug, wenn die Lieferung in Folge eines Umstandes unterbleibt, den wir nicht zu vertreten haben. Wir vereinbaren,

dass nicht zu vertreten sind Ereignisse höherer Gewalt, Streiks und Aussparungen, Unfälle und sonstigen Ursachen, die eine teilweise oder vollständige Arbeitseinstellung bedingen, wie etwa Materialmangel, Mangel an Betriebsstrom, Transportschwierigkeiten, Schwierigkeiten in der Energieversorgung, Betriebsstörungen aller Art auch im Zuliefererbetrieb. In all diesen Fällen sind wir berechtigt, die Lieferung an Sie um die Dauer der Behinderung hinauszuschieben. In allen Fällen werden wir Ihnen jedoch unverzüglich den Beginn und das voraussichtliche Ende derartiger Behinderungen umgehend mitteilen.

Im Fall unseres Lieferverzuges haben Sie uns schriftlich eine mit Ablehnungsandrohung versehene angemessene Nachfrist von mindestens 15 Arbeitstagen zu setzen. Nach deren fruchtlosem Ablauf können Sie das Recht auf Rücktritt oder Schadensersatz nur für den Teil des Vertragsumfangs geltend machen, der von uns noch nicht erfüllt ist. Auf Wegfall des Interesses können Sie sich jedoch nicht berufen.

Treten bei Ihnen wesentliche Vermögensverschlechterungen nach Vertragsschluss ein oder werden derartige Vermögensverschlechterungen erst nach Vertragsschluss bekannt, so haben wir das Recht, unsere Leistungen zu verweigern oder zu verlangen, dass Sie die Gefährdung des Vertragszwecks durch Vorkasse oder eine ausreichende Sicherheitsleistung beseitigen. Kommen Sie dem Verlangen auf Sicherheitsleistung innerhalb von uns gesetzter angemessener Frist nicht nach, so sind wir berechtigt, vom Vertrag zurückzutreten und/oder Schadensersatz zu verlangen.

Unsere Lieferungen erfolgen ab unserem Geschäftssitz auf Ihre Kosten und Gefahr.

Die Verpackungskosten und Versandkosten sind nicht in den Produktpreisen enthalten.

Bei Anlieferung haben Sie die Lieferung auf erkennbare Schäden der Verpackung oder des Transportguts zu untersuchen und, falls derartiges festgestellt wird, bei der Anlieferung auf den Frachtpapieren zu vermerken und uns unverzüglich zu melden. Äußerlich nicht erkennbare – verdeckte – Transportschäden sind uns innerhalb von 24 Stunden anzuzeigen.

Die Lieferung erfolgt stets in handelsüblicher Ausführung. Wir sind zu Teillieferungen berechtigt. Teillieferungen gelten als Geschäft für sich. Sie werden gesondert in Rechnung gestellt und sind besonders zu bezahlen.

Transportweg und Transportmittel sowie die Bestimmung des Spediteurs oder Frachtführers sind mangels besonderer Vereinbarung uns überlassen. Versandbereit gemeldete Ware müssen Sie unverzüglich übernehmen, anderenfalls sind wir berechtigt, sie nach eigener Wahl zu versenden oder auf Ihre Kosten und Gefahr zu lagern. Bei weitergehenden Transportschäden haben Sie unverzüglich eine Totbestandsaufnahme bei den zuständigen Stellen (Havarie-Kommissar) zu veranlassen. Mit der Übergabe der Ware an den Spediteur oder Frachtführer, spätestens jedoch mit dem Verlassen des Werks oder Lagers, geht die Gefahr auf Sie über.

VI. Rügepflicht, Gewährleistung und Haftung

Unter Hinweis darauf, dass keine unserer Erklärungen eine Garantie im Sinne von § 276 Abs. 1 BGB darstellt, übernehmen wir die Gewährleistung und Haftung für unsere Lieferung und Leistung nach Maßgabe folgender, die gesetzlichen Regeln ergänzenden Abreden:

Sie sind verpflichtet, die Ihnen von uns gelieferten Produkte – auch wenn zuvor Muster oder Proben übersandt worden waren – unverzüglich nach Eintreffen bei

Ihnen auf Vollständigkeit und Ordnungsmäßigkeit, die auch das Vorhandensein der vertragsmäßigen Beschaffenheit einschließt, sorgfältig stichprobenhaft zu untersuchen.

Die Lieferung gilt als genehmigt, wenn Sie eine Mängelrüge nicht schriftlich binnen 10 Werktagen nach Eingang bei Ihnen erheben und setzt voraus, dass sich die gelieferten Teile noch im Anlieferungszustand befinden. Der gerügte Mangel ist genau zu bezeichnen.

Uns ist Gelegenheit zu geben, den gerügten Mangel selbst festzustellen. Daher ist bestandene Ware auf unser Verlangen hin unverzüglich an uns zurückzusenden. Wir übernehmen die Transportkosten, wenn die Mängelrüge berechtigt ist. Anderenfalls tragen Sie die Transportkosten. Kommen Sie der Rücksendungsverpflichtung nicht nach oder nehmen Sie ohne unsere Zustimmung Änderungen an der bestandenen Ware vor, so können Sie keine Gewährleistungsansprüche wegen dieser Mängel geltend machen. Liegt eine berechtigte Mängelrüge vor, so bessern wir nach unserer Wahl die bestandene Ware nach oder liefern zur Nacherfüllung einwandfreien Ersatz. Wir sind auch berechtigt, Ihnen in laufende Rechnung eine Gutschrift des Kaufpreises der zurückgegebenen Ware zu erteilen.

Wir tragen die Kosten der Mängelbeseitigung, sofern sich diese nicht dadurch erhöht haben, dass die von uns Ihnen gelieferten Waren zu einem anderen Ort als dem von Ihnen angegebenen Anlieferort verbraucht worden sind. Kommen wir unserer Pflicht zur Nacherfüllung nicht oder nicht in angemessener Zeit nach, so können Sie uns schriftlich eine letzte Frist setzen, innerhalb der wir unseren Verpflichtungen nachzukommen haben. Nach erfolglosem Ablauf dieser Frist können Sie Minderung des Preises verlangen, vom Vertrag zurücktreten oder die notwendige Nachbesserung selbst oder von einem Dritten auf unsere Kosten und Gefahr vornehmen lassen. Kommen aus der Weiterveräußerung der von uns an Sie gelieferten Ware Rückgriffsansprüche auf Sie zu, so bestehen diese nur insoweit, als Sie mit Ihrem Abnehmer keine Vereinbarungen getroffen haben, die über die gesetzlichen Mängelansprüche hinausgehen.

Wir tragen die Kosten der Mängelbeseitigung, sofern sich diese nicht dadurch erhöht haben, dass die von uns Ihnen gelieferten Waren zu einem anderen Ort als dem von Ihnen angegebenen Anlieferort verbraucht worden sind. Kommen wir unserer Pflicht zur Nacherfüllung nicht oder nicht in angemessener Zeit nach, so können Sie uns schriftlich eine letzte Frist setzen, innerhalb der wir unseren Verpflichtungen nachzukommen haben. Nach erfolglosem Ablauf dieser Frist können Sie Minderung des Preises verlangen, vom Vertrag zurücktreten oder die notwendige Nachbesserung selbst oder von einem Dritten auf unsere Kosten und Gefahr vornehmen lassen. Kommen aus der Weiterveräußerung der von uns an Sie gelieferten Ware Rückgriffsansprüche auf Sie zu, so bestehen diese nur insoweit, als Sie mit Ihrem Abnehmer keine Vereinbarungen getroffen haben, die über die gesetzlichen Mängelansprüche hinausgehen.

Die Gewährleistungsfrist beträgt ein Jahr.

Haben Sie in der Gewährleistungszeit von einem Jahr ab Lieferung auftauchende Mängel von Dritten ohne unsere Einwilligung beheben lassen, so erlöschen Ihre Gewährleistungsansprüche. Gleiches gilt, wenn die Produkte zu Zwecken verwendeten waren, für die sie üblicherweise nicht bestimmt sind.

Für alle Schäden haften wir – einschließlich eventueller Aufwendungsersatzansprüche – aus welchem Rechtsgrund auch immer nur,

- bei Vorsatz,
- bei eigener grober oder Fahrlässigkeit, desgleichen bei grober Fahrlässigkeit leitender Angestellter oder der Organe unseres Unternehmens,
- bei schuldhafter Verletzung von Leben, Körper oder Gesundheit Dritter
- bei Mängeln, die wir arglistig verschwiegen oder deren Abwesenheit wir schriftlich garantierhaben,
- bei Mängeln unserer Leistung, soweit nach Produkthaftungsgesetz für Personen- und Sachschäden an privat genutzten Gegenständen gehaftet wird.

Bei schuldhafter Verletzung wesentlicher Vertragspflichten haften wir auch bei grober Fahrlässigkeit nicht leitender Angestellter und bei leichter Fahrlässigkeit. Im letzteren Falle beschränkt sich unsere Haftung jedoch auf den vertragstypischen, vernünftigerweise vorhersehbaren Schaden.

Alle vorstehend beschriebenen Gewährleistungs-, Schadenersatz- und/oder Aufwendungsersatzansprüche verjähren in einem Jahr nach Übergabe der Vertragsgegenstände. Dies gilt jedoch nicht, soweit längere Fristen gesetzlich zwingend vorgeschrieben sind, wie etwa für Mängel bei einem Bauwerk und bei einer Ware, die entsprechend ihrer üblichen Verwendungsweise für ein Bauwerk verwendet wurde und dessen Mangelhaftigkeit verursacht hat.

VII. Eigentumsvorbehalt

Bis zur Erfüllung sämtlicher zum Zeitpunkt der Lieferung bestehenden oder später entstehenden Forderungen aus weiteren Vertragsverhältnissen, die uns Ihnen gegenüber zustehen, behalten wir uns das uneingeschränkte Eigentum an den gelieferten Waren vor.

Die gelieferte Ware bleibt unser Eigentum bis zur vollständigen Zahlung des vereinbarten Kaufpreises und aller weiteren Forderungen aus der gesamten Geschäftsverbindung, gleich welcher Art, einschließlich eventueller Forderungen aus einem Kontokorrent.

Sie sind berechtigt, die gelieferte Ware im gewöhnlichen Geschäftsverkehr zu Ihren normalen Geschäftsbedingungen weiterzuveräußern, solange Sie nicht im Verzug sind und unter der Voraussetzung, dass Sie mit Ihrem Abnehmer ei-

nen Eigentumsvorbehalt vereinbaren und die Ihnen aus der Weiterveräußerung zustehenden Forderungen bereits jetzt an uns abgetreten werden. Wir nehmen diese Abtretung hiermit an. Zu anderen Verfügungen über die Vorbehaltsware sind Sie nicht berechtigt. Als Weiterveräußerung gilt auch die Verwendung der von uns gelieferten Vorbehaltsware zur Erfüllung von Werk- und Werklieferungsverträgen. Verpfändungen oder Sicherheitsübertragungen sind Ihnen nicht gestattet.

Ihre Forderungen aus der Weiterveräußerung der Vorbehaltsware werden von Ihnen bereits jetzt an uns abgetreten. Sie dienen in demselben Umfang zur Sicherung unserer Ansprüche, wie die Vorbehaltsware selbst.

Sie sind berechtigt, Forderungen aus der Weiterveräußerung einzuziehen, es sei denn, wir hätten die Einzugsberechtigung Ihnen gegenüber wegen Zahlungsverzuges oder Vermögensverschlechterung widerrufen. Auf unser Verlangen sind Sie verpflichtet, Ihre Abnehmer sofort von der Abtretung an uns zu unterrichten – sofern wir das nicht selbst tun – und uns unverzüglich die zur Einziehung erforderlichen Auskünfte und Unterlagen zu erteilen.

Sie haben die Vorbehaltsware ausreichend gegen Feuer und Diebstahl zu versichern. Ansprüche aus einem diesbezüglichen versicherten Schaden werden hiermit bereits jetzt an uns abgetreten. Wir nehmen die Abtretung hiermit an. Bei der Anmeldung des Versicherungsanspruchs aus einem derartigen Schaden müssen Sie den Versicherer vorstehende Abtretung zugleich anzeigen. Von der Pfändung oder anderen Beeinträchtigungen unseres Vorbehalts Eigentums durch Dritte müssen Sie uns unverzüglich benachrichtigen.

Übersteigt der Wert der bestehenden Sicherheiten die gesicherten Forderungen insgesamt um mehr als 20 %, so sind wir auf Ihr Verlangen hin insoweit zur Freigabe von Sicherheiten nach unserer Wahl verpflichtet. Wir sind zum Rücktritt vom Vertrag berechtigt, wenn der Antrag auf Eröffnung des Insolvenzverfahrens über Ihr Vermögen gestellt wird.

VIII. Informationspflichten

Der Kunde ist bei der Registrierung seiner Daten in unserer Online-Kundenliste verpflichtet, wahrheitsgemäße Angaben zu machen. Sofern sich seine Daten ändern, ist der Kunde verpflichtet, uns diese Änderungen unverzüglich durch Änderungen der Angabe in unserem Online-Shop mitzuteilen.

Macht der Kunde falsche Angaben so können wir, soweit ein Vertrag zu Stande gekommen ist, vom Vertrag zurücktreten. Der Rücktritt wird durch uns schriftlich erklärt. Die Schriftform ist auch durch Absenden einer E-mail gewahrt.

Wir senden dem Kunden an die von ihm angegebene E-mail-Adresse unmittelbar nach Abgabe der Bestellung durch den Kunden eine E-mail, mit der wir den Eingang der Bestellung bestätigen. Der Kunde ist verpflichtet, uns unverzüglich unter unserer im Impressum genannten E-mail-Adresse zu informieren, wenn diese E-mail ihn nicht unmittelbar nach Abgabe der Bestellung erreicht hat.

IX. Nutzung der Daten aus diesem Internetshop durch Kunden

Vervielfältigungen aus unserem Internetshop, insbesondere die Abbildungen und Angaben, gleichgültig in welchem technischen Verfahren, auch auszugsweise, sind nur mit unserer ausdrücklichen Genehmigung gestattet.

X. Datenschutzerklärung

Wir erheben und verwenden Ihre personen- oder firmenbezogenen Daten ausschließlich im Rahmen der Bestimmungen des Datenschutzrechtes der Bundesrepublik Deutschland, nach Maßgabe der Datenschutz-Grundverordnung (VO (EU) 2016/679; DS-GVO) und des Bundesdatenschutzgesetzes vom 30. Juli 2017 (BDSG-neu).

Soweit personenbezogene Daten beim Besuch unserer Webseite erhoben werden, verarbeiten wir diese ausschließlich nach Maßgabe der Datenschutz-Grundverordnung (VO (EU) 2016/679; DS-GVO) und des Bundesdatenschutzgesetzes vom 30. Juli 2017 (BDSG-neu), sowie des Telemediengesetzes (TMG). Die Verarbeitung von personenbezogenen Daten findet ausschließlich nach Maßgabe unserer Datenschutzerklärung statt.

Im folgenden unterrichten wir Sie über Art, Umfang und Zwecke der Erhebung und Verwendung personenbezogener Daten.

Ihr Internet-Browser übermittelt beim Zugriff auf unsere Website aus technischen Gründen automatisch Daten an unseren Webserver. Es handelt sich dabei unter anderem um Daten und Uhrzeit des Zugriffs, URL der verweisenden Webseite, abgerufenen Datei, Menge der gesendeten Daten, Browsertyp und -version, Betriebssystem sowie Ihre IP-Adresse. Diese Daten werden getrennt von anderen Daten, die Sie im Rahmen der Nutzung unseres Angebots eingeben, gespeichert. Eine Zuordnung dieser Daten zu einer bestimmten Person ist uns nicht möglich. Diese Daten werden zu statistischen Zwecken ausgewertet und im Anschluss gelöscht.

Bestandsdaten

Sofern zwischen Ihnen und uns ein Vertragsverhältnis gegründet, inhaltlich ausgestaltet oder geändert werden soll, erheben und verwenden wir personen- und firmenbezogene Daten von Ihnen, soweit dies zu diesem Zweck erforderlich ist.

Auf Anordnung der zuständigen Stellen dürfen wir im Einzelfall Auskunft über diese Daten (Bestandsdaten) erteilen, soweit dies für Zwecke der Strafverfolgung, zur Gefahrenabwehr, zur Erfüllung der gesetzlichen Aufgaben der Verfassungsschutzbehörden oder des militärischen Abschirmdienstes oder zur Durchsetzung der Rechte am geistigen Eigentum erforderlich ist.

Nutzungsdaten

Wir erheben und verwenden personen- und firmenbezogene Daten von Ihnen, soweit dies erforderlich ist, um die Inanspruchnahme unseres Internetangebotes zu ermöglichen oder abzurechnen. (Nutzungsdaten) Dazu gehören insbesondere Merkmale zu Ihrer Identifikation oder Angaben zu Beginn und Ende sowie des Umfangs der Nutzung unseres Angebots.

Auf Anordnung der zuständigen Stellen dürfen wir im Einzelfall Auskunft über diese Daten (Nutzungsdaten) erteilen, soweit dies für Zwecke der Strafverfolgung, der Gefahrenabwehr, zur Erfüllung der gesetzlichen Aufgaben der Verfassungsschutzbehörden oder des militärischen Abschirmdienstes oder zur Durchsetzung der Rechte am geistigen Eigentum erforderlich ist.

XI. Auskunftsrecht

Als Nutzer unseres Internetangebotes haben Sie das Recht, von uns Auskunft über die zu Ihrer Person oder Ihres Unternehmens gespeicherten Daten zu verlangen. Auf Ihr Verlangen kann die Auskunft auch elektronisch erteilt werden.

Weitere Informationen zu unserem Datenschutz finden Sie in unserer [Datenschutzerklärung auf castinfo.de](#).

XII. Preise

Unsere Preise in Angeboten und Auftragsbestätigungen verstehen sich in EURO ab Werk ausschließlich der jeweiligen gesetzlichen Mehrwertsteuer und ausschließlich der Kosten für Verpackung, Versand und Transportversicherung. Sämtliche Preise in unserer Auftragsbestätigung – also die Vertragspreise – gelten für die Dauer der in der Auftragsbestätigung genannten Frist. Nachträgliche Herabsetzung der Bestellmengen und/oder die Verringerung vereinbarter Abrufe berechtigen uns zu angemessenen Erhöhungen der vereinbarten Stückpreise und auch etwa verabredeter Werkzeugkostenanteile.

Unsere Preise liegen die gegenwärtigen üblichen Kalkulationsfaktoren und Einstandspreise zugrunde. Ändern sich bei Abtraufträgen oder Rahmenverträgen diese nachteilig, so sind wir berechtigt, die vereinbarten Stückpreise nach billigem Ermessen diesen Kostenänderungen anzupassen. Verlangen wir von Ihnen einen um mehr als 10 % erhöhten Vertragspreis, so sind Sie zum Rücktritt vom Vertrag berechtigt.

Aufträge mit einem Bestellwert unter 50,00, zzgl. MwSt. können aus Kostengründen mit einer Bearbeitungsgebühr von 10,00 belastet werden.

XIII. Anzuwendendes Recht, Erfüllungsort, Gerichtsstand

Es gilt das Recht der Bundesrepublik Deutschland unter Ausschluss des Übereinkommens der Vereinten Nationen über Verträge über den internationalen Warenkauf vom 11.04.1980.

Erfüllungsort für beide Teile ist der Unternehmenssitz der cast CADOLPH & RST DISTRIBUTION GmbH. Gerichtsstand ist das Amtsgericht Hagen und/oder das Landgericht Hagen. Wir sind jedoch auch berechtigt, Sie an Ihrem allgemeinen Gerichtsstand zu verklagen.

Sie dürfen Ansprüche gegen uns aus diesem Vertrag oder weiteren zwischen uns bestehenden oder noch abzuschließenden Verträgen ohne unsere ausdrückliche schriftliche Zustimmung weder ganz noch teilweise auf Dritte übertragen, abtreten oder verpfänden. Mündliche Abreden gelten nur, wenn sie von uns schriftlich bestätigt werden.

Bei der Unwirksamkeit einer Bestimmung wird die Gültigkeit der übrigen Abreden nicht berührt. Anstelle der unwirksamen Abreden soll dann eine Vereinbarung treten, die dem wirtschaftlich gewollten Zweck am nächsten kommt.

Alle unsere früheren Lieferungs- und Zahlungsbedingungen treten hiermit außer Kraft.

Hagen, September 2018



HERSTELLUNG

- ✓ hauseigene Seilerei
- ✓ Sonderanfertigung
- ✓ Konfektionierung

VERTRIEB

- ✓ kompetent
- ✓ projektbegleitend
- ✓ auch bei Ihnen vor Ort

SERVICE

- ✓ Prüfstand Kettenzüge
- ✓ UVV Prüfung Hebezeuge
- ✓ Wartung & Service

Technische Änderungen und Irrtümer vorbehalten. Nicht alle Produkte sind in allen Ländern lieferbar. cast®, fiRStstage®, fiRStlight®, fiRStcable®, C.Adolph®, Adolan®, Adothan® und steelsnake® sind eingetragene Marken der cast C.Adolph & RST Distribution GmbH.

Technical changes and errors excepted. Not all of the products mentioned in this catalogue are available in all countries. cast®, fiRStstage®, fiRStlight®, fiRStcable®, C.Adolph®, Adolan®, Adothan® and steelsnake® are registered trademarks of cast C.Adolph & RST Distribution GmbH.

cast®

cast C.Adolph & RST Distribution GmbH
Kabeler Straße 54a · D-58099 Hagen
Tel. +49 2331 691500 · Fax 688412
mail@castinfo.de · www.castinfo.de