

03 | Motorsteuerungen Hebezeuge

Der HOCH und
RUNTER Katalog



*first*STAGE® *first*CASE *first*CABLE®

STAGEMAKER

SRS
RIGGING

VARI***LITE**

Movinglights und innovative
Lichtlösungen

STAGE DEX

Podestelemente, LiteDeck,
Absturzsicherung, Treppen,
Steckfüße

Ron StageMaster™
Safety Above All

Lastmesssysteme, Lastmesszellen,
für die Sicherheit über allen Köpfen

SRS

Professionelle Motorsteuerungen
und Stromverteiler

DOUGHTY

Anschlagschellen, Modular Rigging
System

LEE Filters

Filterfolien, Zirkonfilter für LED

GREEN HIPPO

Real-Time Media Playback
Solutions

first LIGHT®

Scheinwerfer, Stromschienen,
LED Komponenten

REUTLINGER®

Abhängung mit System

Drahtseilhalter

Gantom®

LIGHTING & CONTROLS

kleinste LED Scheinwerfer und
Ansteuerungen

PROLYTE STRUCTURES

Multi Purpose 20er-/30er-/40er-
Architektur- und Schwerlastträ-
versen, Towersysteme

MDG

Effektnebel, Bodennebel, Hazer,
Windmaschinen

STAGEMAKER

Direkt- und Schutzsteuerungen,
Elektrokettenzüge

LED LENSER®

LED Taschenlampen und
Stirnlampen

first TAPE

Gaffer und Klebebänder

ROSCO

Gobos, Projektionen, Filterfolien,
Tanzböden, Tape, LitePads, LED
Lichtlösungen

first MECHANICS

Schraubzwingen und Kleisenwaren –
kleine Helfer zum Befestigen/ für jede
Situation

PETZL®

Persönliche Schutzausrüstung,
Helme, Seile

ELC

DMX/RDM Netzwerke, Merger,
Splitter, Controller

ADVANCE

Selbstklebebänder

Gaffer und Klebebänder

beyerdynamic))))))

Kopfhörer

Strand

Lichtpulte, Dimmer,
LED-Scheinwerfer



Digitales Intercom, Cue-Light



BROTHER, BROTHER & SONS ApS

Softlights, LED Licht für Studio,
Film und Messe

firstCABLE®

Steuer-, Motor-, DMX- und
Schukokabel

OSRAM

Leuchtmittel



Fixieren, Markieren, Sichern –
Gaffer, Gewebebänder, PVC und
mehr

LEATHERMAN

Taschenmesser und Tools

GOSSEN

Beleuchtungsstärkemessgeräte
und Spektrometer

wieland

Steckverbindungen

C.ADOLPH®

Bühnenrollen, Räder, Scharniere,
Prospektschellen und noch vieles
mehr. Höchste Qualität mit der
Hausmarke

firstSTAGE®

Anschlagseile, Sicherungseile,
Anschlagmittel, Trägerklammern,
Traversenaufhängungen, Bühnen-
dächer, Motorsteuerungen

INHALT

SEITE

Elektrokettenzüge	5
fiRSTstage Motorsteuerungen	10
H30V SR1 Set	19
SRS Motorsteuerungen	20
Raincover & Cases	30
Tourslider & Chainslider	31
Motorkabel	32
Handkettenzüge	34
AGB	38





Bei cast beraten wir Sie gern zum Einsatz von Elektrokettenzügen und Handkettenzügen für die Veranstaltungstechnik. Wir vertreiben hochwertige Produkte von Stagemaker und fiRSTstage. Sie haben noch nicht die passende Steuerung gefunden? Sprechen Sie uns an, unser Team berät gern. Haben Sie daran gedacht, Ihre Hebezeuge div. Hersteller zur UVV Prüfung bei cast anzumelden?

UVV-Prüfung nötig?
Termin vereinbaren: 02231 69150-50



ELEKTROKETTENZÜGE DIREKTSTEUERUNG

Stagemaker SR1

In der Ausführung Direktsteuerung (Version A) sind die SR1 Elektrokettenzüge als Kletterzug oder Stationärzug einsetzbar. Traglastbereich 125 – 500 kg.

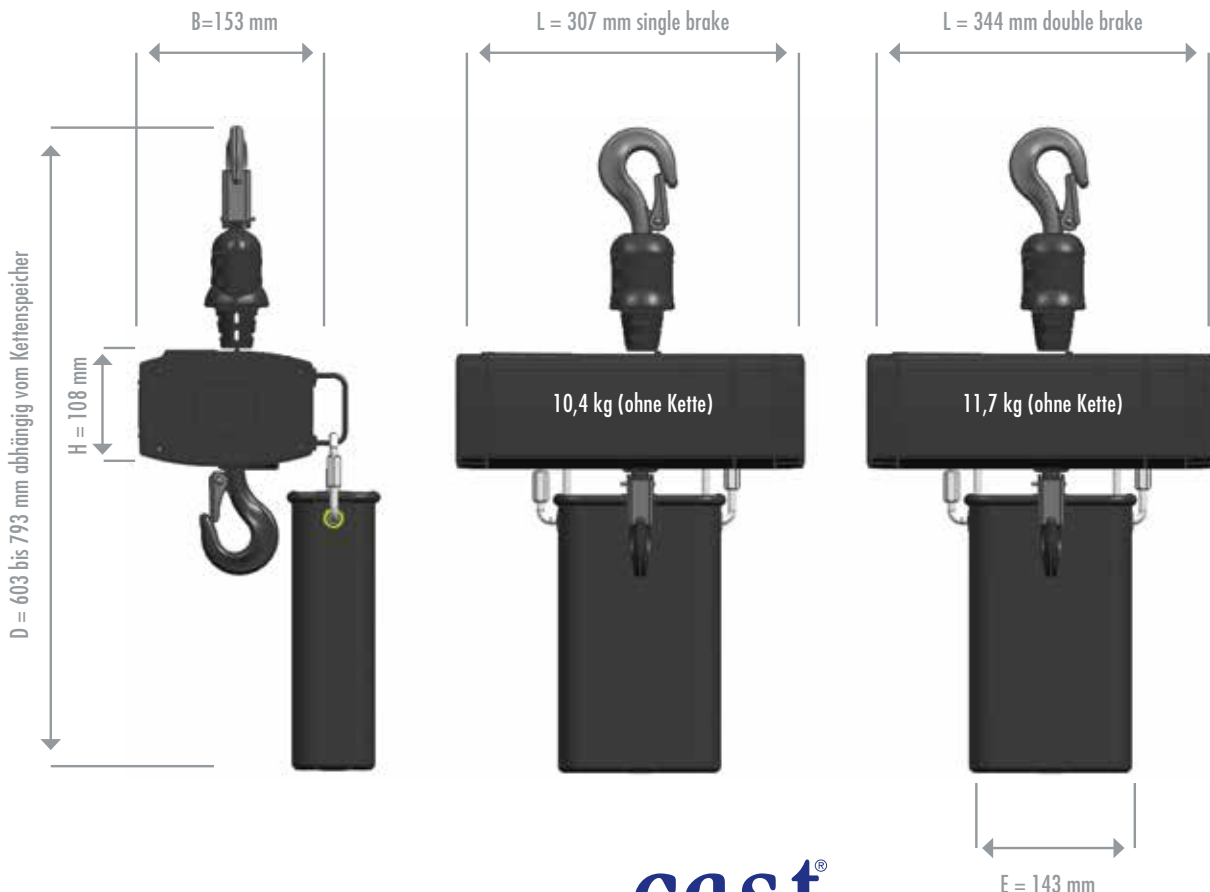
Eigenschaften:

- neuartiges, ultra kompaktes und leichtes Aluminiumgehäuse mit widerstandsfähiger, schwarzer Pulverbeschichtung (RAL 7021)
- Dreiphasenmotor (400 V/415 V/3 Ph/50 Hz) mit Direktspannungssteuerung (ACF-Karte), 4 m/min
- 1 und 2 strängig lieferbar
- geringe Betriebsgeräusche unter 60dBA (gemittelt)
- Triebwerksgruppe FEM/ISO 1 Bm/M3
- Einstellbarer Hubkraftbegrenzer
- schwarze galvanisierte Lastkette 4 x 11 mm (optional verzinkte Lastkette)
- Robuste Kettensäcke mit 16, 20 oder 30 m Fassungsvermögen
- Drehbarer unterer und oberer Lasthaken
- Kettenhaken mit ergonomischer, gummierter Griffzone
- Gleichstrombremse/n (Single/Double Brake), wartungsfrei
- Handgriffe optional verfügbar (Set) Art.Nr.: 511-0050-0120

WIR HABEN DEN KLEINSTEN



Artikelnummer	Bezeichnung
511-5083-0262	Stagemaker SR1 124 M1-A8 125 kg, 4 m/min, Hubhöhe 8 m, D8+
511-5083-0260	Stagemaker SR1 124 M1-A20 125 kg, 4 m/min, Hubhöhe 20 m, D8+
511-5083-0283	Stagemaker SR1 164 M1-A8 160 kg, 4 m/min, Hubhöhe 8 m, D8+
511-5083-0280	Stagemaker SR1 164 M1-A20 160 kg, 4 m/min, Hubhöhe 20 m, D8+
511-5083-0272	Stagemaker SR1 252 M1-A15 250 kg, 2 m/min, Hubhöhe 15 m, D8+
511-5081-0212	Stagemaker SR1 254 M1-A8 250 kg, 4 m/min, Hubhöhe 8 m, D8
511-5081-0210	Stagemaker SR1 254 M1-A20 250 kg, 4 m/min, Hubhöhe 20 m, D8
511-5081-0230	Stagemaker SR1 502 M1-A15 500 kg, 2 m/min, Hubhöhe 15 m, D8



Stagemaker Elektrokettenzüge SR-Serie D8 Plus

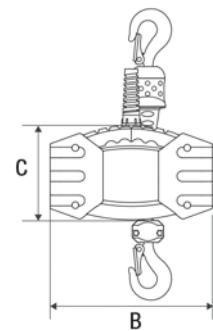
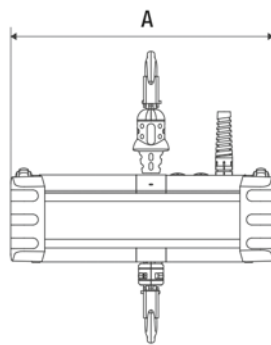
gemäß igvw SQ P2

In der Ausführung Direktsteuerung (Version A) sind die Elektrokettenzüge als Kletterzug oder Stationärzug einsetzbar. Traglastbereich 125–2500 kg.

Eigenschaften:

- neuartiges kompaktes Gehäusedesign mit widerstandsfähiger, schwarzer Pulverbeschichtung (RAL 7021)
- Dreiphasenmotor (400 V/415 V/3 Ph/50 Hz) mit Direktspannungssteuerung (ACF-Karte)
- Neues patentiertes "Perfect Push®"-Kettenrad mit 5 Taschen und 5 Zwischenzähnen für die Kettenführung
- Spezielles Kettenführungssystem CHAINFlux MKII®
- Triebwerksgruppe 2 m/1 Am/1 Bm
- Einstellbarer Hubkraftbegrenzer
- schwarze galvanisierte Lastkette (optional verzinkte Lastkette)
- Robuster Kettensack mit großem Fassungsvermögen
- Drehbarer unterer und oberer Lasthaken
- Kettenhaken mit ergonomischer, gummierter Griffzone
- 2 Gleichstrombremsen (Double Break), wartungsfrei
- Ergonomische, ausziehbare und gummierte Tragegriffe (außer SR1 & SR25)
- gummierte Seitenteile (außer SR1 & SR25)
- wartungsfreundliches Motordesign, modularer Aufbau der Komponenten
- Anschlusskabel 0,5 m CEE 16A 4pol.

Alle Kettenzüge werden standardmäßig mit 20 m Hubhöhe ausgeliefert. Andere Lastkettenlängen auf Kundenwunsch möglich.



Ausführliche Informationen zu Richtlinien und Regelwerken für Elektrokettenzüge als auch ein Datenblatt zur UVV-Prüfung finden Sie auf unserer Website.

Artikelnummer	Traglast kg	Modell D8 Plus	Einschalt-dauer ED %	FEM/ ISO	Geschwindigkeit bei 50 Hz m/min	Last-strang	Lastkette mm	Motor-leistung kW	A mm	B mm	C mm	Gewicht kg ohne Kette
511-5083-0260	125	SR1 124 m1 A ¹⁾	25	1Bm/M3	4	1	4 x 11	0,18	344	153	108	12,0
511-5083-0280	160	SR1 164 m1 A	25	1Bm/M3	4	1	4 x 11	0,18	344	153	108	12,0
511-5083-0270	250	SR1 252 m2 A ¹⁾	25	1Bm/M3	2	2	4 x 11	0,18	344	153	108	12,0
511-5083-2400		SR5 254 m2 A	40	2Am/M5	4	1	5 x 14	0,45	502	280	164	30,5
511-5083-2450		SR5 258 m2 A	30	1Am/M4	8	1	5 x 14	0,9	502	280	164	30,5
511-5083-2610	300	SR10 2516 m1 A	30	1Am/M4	16	1	7 x 20	1,8	544	335	181	46,2
511-5083-2407		SR5 304 m2 A	25	1Am/M4	4	1	5 x 14	0,45	502	280	164	30,5
511-5083-2600		SR10 504 m2 A	40	2m/M5	4	1	7 x 20	0,9	544	335	181	46,2
511-5083-2650	500	SR10 508 m1 A	30	1Am/M4	8	1	7 x 20	1,8	544	335	181	46,2
511-5083-2675		SR10 1004 m1A	30	1Am/M4	4	2	7 x 20	1,8	544	335	181	46,2
511-5083-2700		SR25 1204m1A	40	2m/M5	4	1	11,3 x 31	1,8	709	394	215	115
511-5083-2710	1250	SR25 1208m1A	25	1Bm/M3	8	1	11,3 x 31	3,6	709	394	215	115
511-5083-2720		SR25 2504m1A	25	1Bm/M3	4	2	11,3 x 31	3,6	709	394	215	115

1) Auf Anfrage auch als einphasige Variante lieferbar.

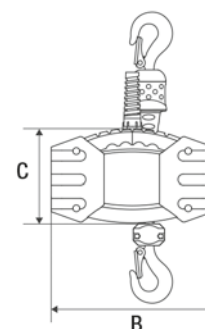
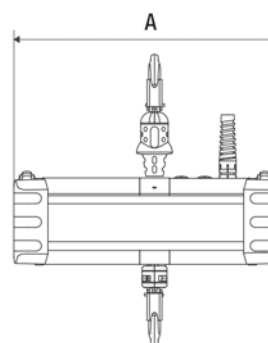
Stagemaker Elektrokettenzüge SR-Serie D8

gemäß igvw SQ P2

In der Ausführung Direktsteuerung (Version A) sind die Elektrokettenzüge als Kletterzug oder Stationärzug einsetzbar. Traglastbereich 250 – 5000 kg.

Eigenschaften:

- neuartiges kompaktes Gehäusedesign mit schwarzer, widerstandsfähiger Pulverbeschichtung (RAL 7021)
- Dreiphasenmotor (400 V/415 V/3 Ph/50 Hz) mit Direktspannungssteuerung (ACF-Karte)
- Neues patentiertes "Perfect Push®"-Kettenrad mit 5 Taschen und 5 Zwischenzähnen für die Kettenführung
- Spezielles Kettenführungssystem CHAINflux MKII®
- Triebwerksgruppe 2 m /1 Am/1 Bm
- Einstellbarer Hubkraftbegrenzer
- schwarze galvanisierte Lastkette (optional verzinkte Lastkette)
- Robuster Kettensack mit großem Fassungsvermögen
- Drehbarer unterer und oberer Lasthaken
- Kettenhaken mit ergonomischer, gummierter Griffzone
- Gleichstrombremse (Single Brake), wartungsfrei
- Ergonomische, ausziehbare und gummierte Tragegriffe (außer SR1 & SR25)
- gummierte Seitenteile (außer SR1 & SR25)
- wartungsfreundliches Motordesign, modularer Aufbau der elektrischen Komponenten
- Anschlusskabel 0,5 m CEE 16A 4pol.



Ausführliche Informationen zu Richtlinien und Regelwerken für Elektrokettenzüge als auch ein Datenblatt zur UVV-Prüfung finden Sie auf unserer Website.

Artikelnummer	Traglast kg	Modell DGUV Vorschrift 54	Einschalt-dauer ED %	FEM/ ISO	Geschwindigkeit bei 50 Hz m/min	Last-strang	Lastkette mm	Motor-leistung kW	A mm	B mm	C mm	Gewicht kg ohne Kette
511-5081-2010	250	SR1 254 m1 A ⁽¹⁾	25	1Bm/M3	4	1	4 x 11	0,18	307	153	108	11,3
511-5081-1460		SR5 2516 m1 A	30	1Am/M4	16	1	5 x 14	0,9	472	280	164	29,6
511-5081-0237	320	SR1 324 m1 A	25	1Bm/M3	4	1	4 x 11	0,18	307	153	108	11,3
511-5081-0230	500	SR1 502 m1 A	25	1Bm/M3	2	2	4 x 11	0,18	307	153	108	11,3
511-5081-1400		SR5 504 m1 A	40	2m/M5	4	1	5 x 14	0,45	472	280	164	29,6
511-5081-1450		SR5 508 m1 A	30	1Am/M4	8	1	5 x 14	0,9	472	280	164	29,6
511-5081-1610		SR10 5016 m1 A	30	1Am/M4	16	1	7 x 20	1,8	507	335	181	44,6
511-5081-1600	1000	SR10 1004 m2A	40	2m/M5	4	1	7 x 20	0,9	507	335	181	44,6
511-5081-1650		SR10 1008 m1A	30	1Am/M4	8	1	7 x 20	1,8	507	335	181	44,6
511-5081-1660	2000	SR10 2004 m1A	30	1Am/M4	4	2	7 x 20	1,8	507	335	181	44,6
511-5081-2700	2500	SR25 2504 m1A	40	2m/M5	4	1	11,3 x 31	1,8	587	394	215	108
511-5081-2710	2500	SR25 2508 m1A	25	1Bm/M3	8	1	11,3 x 31	3,6	587	394	215	108
511-5081-2720	5000	SR25 5504 m1A	25	1Bm/M3	4	2	11,3 x 31	3,6	587	394	215	108

1) Auf Anfrage auch als einphasige Variante lieferbar.



selbstsichernder Lasthaken SR10

2-strängige Ausführung SR10

ELEKTROKETTENZÜGE SCHÜTZSTEUERUNG

Schützsteuerung (B-Version) verfügbar mit folgender zusätzlicher Ausstattung:

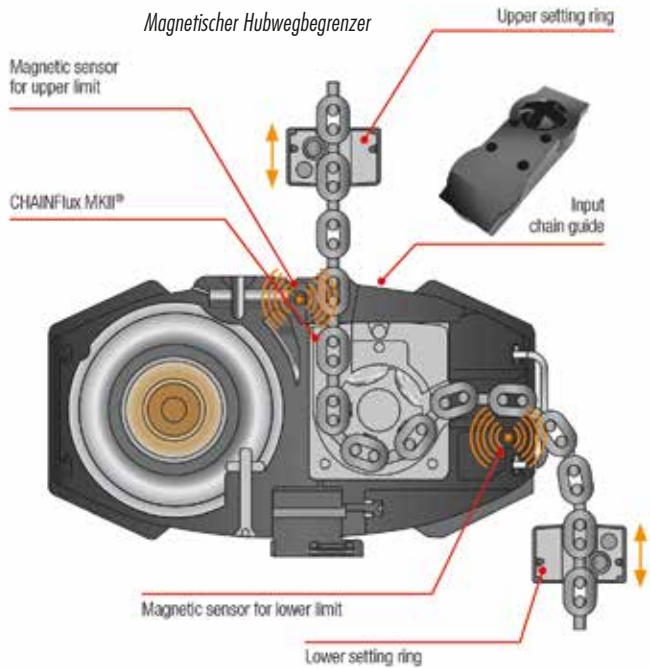
Standard

- 48 V Schützsteuerung
- Hubwegbegrenzer
- Temperaturüberwachung
- fester Lasthaken, Kettenhaken frei drehbar

Optionen - weitere Ausstattungsvarianten:

- Getriebeendschalter 2- und 4-spurig (außer SR1)
- selbstsichernder Kettenlasthaken (Bild links)
- Anschlusskabel 0,5 m 2x CEE 16 A 4pol. (rot - Power / gelb - Steuerung) mit Knickschutz
- Metallkabelverschraubung Anschlusskabel
- drehbarer Aufhängehaken
- 2-strängige Ausführung für SR1, SR10 und SR25 (Bild links)
- Aufhängeöse anstatt Aufhängehaken
- Handgriffe SR1
- Kettenzug mit weißer Pulverbeschichtung (inkl. aller Gummiteile und Kettenspeicher)
- Lastkette verzinkt
- Hubhöhe bzw. Länge der Lastkette nach Kundenwunsch

Ausführliche Informationen zu Richtlinien und Regelwerken für Elektrokettenzüge als auch ein Datenblatt zur UVV-Prüfung finden Sie auf unserer Website.



LIMIT FLUX

- > The Limitflux is a built-in limit switch device in the CHAINFLUX MKII® that's allow to control setting of hoist or hook position in industrial suspension or climbing configuration.
- > Accuracy of the system is given at one link of lifting chain.
- > The setting of the limit is operated by two magnetic ring (upper and lower) which can be easily moved and fix along the lifting chain.



Fragen zu Elektrokettenzügen mit Schützsteuerung unter + 49 2331 69150 33

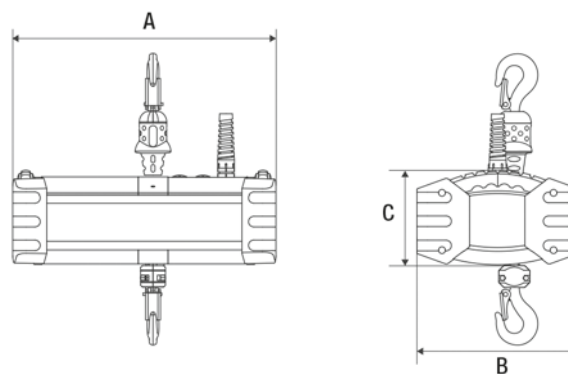
Stagemaker Elektrokettenzüge SR-Serie D8 Plus

gemäß igvw SQ P2

In der Ausführung Schutzsteuerung (Version B) sind die Elektrokettenzüge als Kletterzug oder Stationärzug einsetzbar. Traglastbereich 125 – 2500 kg.

Eigenschaften:

- neuartiges kompaktes Gehäusedesign mit schwarzer, widerstandsfähiger Pulverbeschichtung (RAL 7021)
- Dreiphasenmotor (400 V / 415 V / 3 Ph / 50 Hz) mit Schutzsteuerung 48 V
- geringe Betriebsgeräusche unter 60 dBA (gemittelt)
- Überhitzungsschutz
- neues patentiertes "Perfect Push®"-Kettenrad mit 5 Taschen und 5 Zwischenzähnen für die Kettenführung
- spezielles Kettenführungssystem CHAINFlux MKII®
- Triebwerksgruppe 2 m / 1 Am / 1 Bm (abhängig vom Modell)
- einstellbare Hubkraftbegrenzer
- schwarze elektrolytgalvanisierte Lastkette, (SR25 mit verzinkter Lastkette)
- Kettenführung mit Drainagebohrung
- robuster Kettensack mit großem Fassungsvermögen
- drehbarer Kettenhaken und fester Aufhängehaken
- Kettenhaken mit ergonomischer, gummierte Griffzone
- 2 Gleichstrombremsen (double brake), wartungsfrei
- Hubwegbegrenzer "Limitflux" Magnetendschalter in der Ausführung SR5 & SR10 (1-strängig)
- "Micro switch" Endschalter in der Ausführung SR1 & SR25
- Getriebeendschalter 2-spurig in der Ausführung SR10 (2-strängig)
- ergonomische, ausziehbare und gummierte Tragegriffe (außer SR25 & SR1 optional)
- gummierte Seitenteile (außer SR1 & SR25)
- wartungsfreundliches Motordesign, modularer Aufbau der Komponenten
- Schutzgrad IP55
- Anschlusskabel 0,5 m, 6 pol. Multipinstecker



Alle Kettenzüge werden standardmäßig mit 20 m Hubhöhe ausgeliefert. Andere Lastkettenlängen auf Kundenwunsch möglich.

Artikelnummer	Traglast kg	Modell D8 Plus	Einschalt-dauer ED %	FEM/ ISO	Geschwindigkeit bei 50 Hz m/min	Last-strang	Lastkette mm	Motor-leistung kW	A mm	B mm	C mm	Gewicht kg ohne Kette
511-5083-1200	125	SR1 124 m1 B	25	1Bm/M3	4	1	4x11	0,18	344	153	108	12,0
511-5083-1217	160	SR1 164 m1 B	25	1Bm/M3	4	1	4x11	0,18	344	153	108	12,0
511-5083-1210	250	SR1 254 m1 B	25	1Bm/M3	2	2	4,11	0,18	344	153	108	12,0
511-5083-2510	250	SR5 258 m2 B	30	1Am/M4	8	1	5x14	0,9	502	280	164	31,5
511-5083-2506	300	SR5 304 m2 B	25	1Am/M4	4	1	5x14	0,45	502	280	164	30,5
511-5083-2800	500	SR10 504 m2 B	40	2m/M5	4	1	7x20	0,9	544	335	181	46,8
511-5083-2810	500	SR10 508 m1 B	30	1Am/M4	8	1	7x20	1,8	544	335	181	46,8
511-5083-2820	1000	SR10 1004 m1 B	30	1Am/M4	4	2	7x20	1,8	544	335	181	46,8
511-5083-2900	1250	SR25 1204 m2 B	40	2m/M5	4	1	11,3x31	1,8	709	394	215	109
511-5083-2910	1250	SR25 1208 m2 B	25	1Bm/M3	8	1	11,3x31	3,6	706	394	215	109
511-5083-2920	2500	SR25 2504 m1 B	25	1Bm/M3	4	2	11,3x31	3,6	709	394	215	109



DIREKTSTEUERUNG

fiRSTstage® Motorsteuerung MC-12D / MC-8D

gemäß igvw S9 P2

Konzipiert für den Einsatz im professionellen Rigging- und Entertainmentbereich sowie vielseitigen Messeanwendungen. Die neue Generation der fiRSTstage Motorsteuerungen bietet ein hohes Niveau an praxisgerechter Ausstattung und Zubehör.

Übersichtliche Anordnung der Bedienelemente und eindeutige Statusanzeigen sorgen für eine sichere Handhabung im täglichen Einsatz.

Alle Motorsteuerungen sind verlinkbar (bis zu 10 Einheiten) und mit einem systemübergreifenden E-Stop System ausgestattet.

Eigenschaften:

- Direktsteuerung für 12 Elektrokettzüge / 8 Elektrokettzüge
- robustes 19" Metallgehäuse 6HE
- geschützte Kippschalter zur Anwahl der Hubrichtung mit LED Fahrtrichtungsanzeige
- automatische Phasenkorrektur / Phasenüberwachung
- Phasenanzeige
- Go-Taster, illuminiert
- Industriequalität aller Komponenten
- Gruppenabschaltung
- E-Stop-System (überwacht)
- 2 Set Point Eingänge 4 pol. mit Statusanzeige
- Not-Halt Taster mit Indikator
- beleuchteter Reset-Taster (Selbstprüfung)
- Anschluss für optionale Fernbedienung, verlinkbar 5 pol.
- Motorabgänge 3 x 16 pol. Multipin
- Leitungsschutzschalter C10 für je zwei Ausgänge
- Zuleitung 32 A CEE 1,5 m
- RCD 30 mA
- 2 Schukosteckdosen rückseitig

Ausstattungsoptionen:

- Hauptschalter abschließbar - 527-5086-0427
- Motorschutzschalter - 527-5086-0428

PIN Belegung:

Motor 1: 1-L1 / 2-L2 / 3-L3

Motor 2 : 4-L1 / 5-L2 / 6-L3

Motor 3 : 9-L1 / 10-L2 / 11-L3

Motor 4 : 12-L1 / 13-L2 / 14-L3 7/8/15/16 nicht belegt

PE auf voreilendem Schutzleiter

Artikelnummer

527-5086-0400

527-5086-0401

Bezeichnung

fiRSTstage Motorsteuerung MC-12D

fiRSTstage Motorsteuerung MC-8D

SCHÜTZSTEUERUNG

fiRSTstage® Motorsteuerung MC-8LV

gemäß igvw SQ P2

Konzipiert für den Einsatz im professionellen Rigging- und Entertainmentbereich sowie vielseitigen Messeanwendungen.

Eigenschaften:

- Schützsteuerung für 8 Elektrokettzüge
- robustes 19" Metallgehäuse 6HE
- geschützte Kippschalter zur Anwahl der Hubrichtung mit LED Fahrtrichtungsanzeige
- Spannungsüberwachung
- automatische Phasenkorrektur / Phasenüberwachung
- Phasenanzeige
- Go-Taster, illuminiert
- Industriequalität aller Komponenten
- Gruppenabschaltung
- E-Stop-System (überwacht)
- 2 Set Point Eingänge 4 pol. mit Statusanzeige
- E-Stop-Taster mit Indikator
- beleuchteter Reset-Taster (Selbstprüfung)
- "PICKLE" Modus
- Anschluss für optionale Fernbedienung, verlinkbar 5 pol.
- Motorabgänge 8 x 6 pol. Multipin
- Leitungsschutzschalter 3x C10 je Gruppe
- max. 1,9 kW pro Kanal
- Zuleitung 32 A CEE 1,5 m
- RCD 30 mA
- 2 Schukosteckdosen rückseitig

Ausstattungsoptionen:

- Hauptschalter abschließbar - 527-5086-0427
- Motorschutzschalter - 527-5086-0428

Artikelnummer	Bezeichnung
527-5086-0491	fiRSTstage Motorsteuerung MC-8LV



MOTORKABEL FÜR SCHÜTZSTEUERUNGEN

fiRSTcable Motorkabel 7x1,5 mm² 6 pol.,
5 - 50 m finden Sie auf: castinfo.de

fiRSTstage® Motorsteuerung CR-Pickle

Eigenschaften:

- Schützsteuerung für 1 Elektrokettzug "Pickle" Box nur in Kombination mit MC-8LV und MC-4LVAE einsetzbar
- Eingang HB6, Ausgang HB6, Kabellänge ca. 1,5 m
- Hubrichtungsanwahl über 2 Drucktaster
- Not-Halt-Taster
- kompaktes und robustes Gehäuse
- incl. Kabelhalter und Klarsicht Schrumpfschlauch

Artikelnummer	Bezeichnung
527-5086-0419	fiRSTstage Motorsteuerung CR-Pickle



S.18

Weitere Informationen zum
"Pickle Modus"



fiRSTstage® Motorsteuerung Fernbedienung CR-12D / CR-8D

gemäß igvw SQ P2

Digitale Kabelfernbedienung für fiRSTstage Motorsteuerung MC-12D, MC-8D und MC-8LV

Eigenschaften:

- 12 / 8 Kanäle mit geschützten Kippschaltern
- LED Hubrichtungsanzeige
- Go-Taster, illuminiert
- E-Stop-Taster mit Indikator, selbstverriegelnd
- kompaktes und robustes Aluminiumgehäuse
- Anschluss über 5 pol. Neutriksteckverbindung

Artikelnummer	Bezeichnung
527-5086-0410	fiRSTstage Motorsteuerung Fernbedienung CR-12D
527-5086-0411	fiRSTstage Motorsteuerung Fernbedienung CR-8D
527-5086-0485	fiRSTstage Motorsteuerung Wandmontageset



fiRSTstage® Motorsteuerung Fernbedienung CR-1D

gemäß igvw SQ P2

Digitale Kabelfernbedienung "Go" für fiRSTstage Motorsteuerung MC-12D, MC-8D, MC-8LV

Eigenschaften:

- Go-Taster, illuminiert
- E-Stop-Taster mit Indikator, selbstverriegelnd
- kompaktes und robustes Aluminiumgehäuse
- Anschluss über 5 pol. Neutriksteckverbindung

Artikelnummer	Bezeichnung
527-5086-0413	fiRSTstage Motorsteuerung Fernbedienung CR-1D
527-5086-0485	fiRSTstage Motorsteuerung Wandmontageset



fiRSTstage® Motorsteuerung Link Kabel LC

Verbindungskabel zwischen zwei MC-x D/LV Motorsteuerungen / Kabelfernbedienung CR-xD / Funkfernbedienung WMC-8 und WMC-12

Artikelnummer	Bezeichnung
527-5086-0420	fiRSTstage Motorsteuerung Link Kabel LC-1D, 1m
527-5086-0421	fiRSTstage Motorsteuerung Link Kabel LC-5D, 5 m
527-5086-0422	fiRSTstage Motorsteuerung Link Kabel LC-10D, 10 m
527-5086-0425	fiRSTstage Motorsteuerung Link Kabel LC-25D, 25 m

fiRSTstage® Motorsteuerung Funkfernbedienung WMC-8 / WMC-12

Funksteuerung / Steuereinheit für 8 und 12 kanalige fiRSTstage Motorsteuerung, MC-8D, MC-8LV und MC-12D

- geschützte Kippschalter für Hubrichtungsanwahl
- LED Fahrrichtungsanzeige
- Schlüsselschalter local/OFF/wireless
- Go-Taster, illuminiert
- E-Stop-Taster mit Indikator, selbstverriegelnd
- Schachteinschub für Fernbedienung mit Ladefunktion
- Feldstärkeanzeige
- abnehmbare / einschiebbare Frontantenne
- 5 pol. Input / Output Neutrik rückseitig
- 3 HE, 19" Metallgehäuse
- Spannungsversorgung Neutrik Powercon rückseitig



Funkfernbedienung WMC8 HAND

- geschützte Kippschalter für Hubrichtungsanwahl
- LED Fahrrichtungsanzeige
- Go-Taster, illuminiert
- E-Stop-Taster, selbstverriegelnd
- kompaktes und robustes Gehäuse mit Gürtelclip
- wiederaufladbarer Motorola Li Ion Akku
- automatischer Schlafmodus



Artikelnummer	Bezeichnung
527-5086-0417	fiRSTstage Motorsteuerung Funkfernbedienung WMC-8
527-5086-0416	fiRSTstage Motorsteuerung Funkfernbedienung WMC-12

fiRSTstage® Stromverteiler PDU

Stromverteiler für Motorsteuerungen

- 3HE, 19" im stabilen Metallgehäuse, blau
- INPUT CEE 63A (125A), 5 pol. Kabellänge 1,5m
- OUTPUT 4x CEE 32A, 5 pol. + 1 x Schuko 16A frontseitig
- Hauptschalter
- Absicherung 4x MCB C32/3, 1xRCBO C16/30mA



Artikelnummer	Bezeichnung
527-3900-0010	fiRSTstage Stromverteiler PDU 634C1SB
527-3900-0012	fiRSTstage Stromverteiler PDU 1254C1SB



DIREKTSTEUERUNG

fiRSTstage® Motorsteuerung

Handsteuerung für Elektrokettenzüge mit Direktsteuerung, robuste, gelbe Steuerbirne mit selbstverriegelnden Not-Halt-Taster und Hubrichtungsanwahl über mechanisch-verriegelte Taster in Industriequalität für Auf- und Abwärtsbewegung

Eingang: 1 x 16 A CEE 5 pol. Kabellänge ca. 0,5 m

Ausgang: 1/2 x 16 A CEE 4 pol. Kabellänge ca. 0,5 m, max. 1kW je Kanal.

Artikelnummer	Bezeichnung
527-5086-0025	fiRSTstage Motorsteuerung PRO-1 Kanal
527-5086-0030	fiRSTstage Motorsteuerung PRO-2 Kanal



fiRSTstage® Motorsteuerung MC-2DAE (-K)

Professionelle 2 Kanal Direktsteuerung für D8 Plus/D8 Elektrokettenzüge. Robustes Metallgehäuse mit übersichtlicher Bedienoberfläche.

Eigenschaften:

- Direktsteuerung für 2 Elektrokettenzüge
- robustes Metallgehäuse, anbaufähig
- Drehschalter zur Anwahl der Hubrichtung
- Phasenüberwachung, Drehfeldererkennung
- Go-Taster, illuminiert
- Industriequalität aller Komponenten
- Not-Halt-Taster mit Indikator
- Motorabgänge 2 x 4 pol. 16A CEE
- Leitungsschutzschalter C16 in Kombination mit RCD 30 mA
- max. 0,9 kW pro Kanal
- Zuleitung 16 A CEE 1,5 m mit Phasenwendestecker



Schlüsselfunktion ohne Indikator MC-2DAE-K

Artikelnummer	Bezeichnung
527-5086-0440	fiRSTstage Motorsteuerung MC-2DAE
527-5086-0441	fiRSTstage Motorsteuerung MC-2DAE-K

Ausstattungsoptionen:

Wandmontageset 527-5086-0485



fiRSTstage® Motorsteuerung MC-4DAE (-K)

Direktsteuerung für 4 D8 Plus / D8 Elektrokettzüge

Eigenschaften:

- Direktsteuerung für 4 Elektrokettzüge
- robustes 19" Metallgehäuse 3HE
- Drehschalter zur Anwahl der Hubrichtung
- Phasenüberwachung, Drehfeldererkennung
- Phasenanzeige
- Go-Taster, illuminiert
- Not-Halt Taster Indikator
- Industriequalität aller Komponenten
- Motorabgänge 4 x 4 pol. CEE 16 A
- Motorabgänge 1 x 16 pol. Multipin
- Leitungsschutzschalter 3 x C16
- max. 1,0 kW pro Kanal
- Zuleitung 16 A CEE 1,5 m mit Phasenwendestecker

Belegung 16 pol Multipin:

Motor 1: 1-L1 / 2-L2 / 3-L3

Motor 2: 4-L1 / 5-L2 / 6-L3

Motor 3: 9-L1 / 10-L2 / 11-L3

Motor 4: 12-L1 / 13-L2 / 14-L3

7/8/15/16 nicht belegt

PE auf voreilemendem Schutzleiter

Artikelnummer

527-5086-0442

527-5086-0443

Bezeichnung

fiRSTstage Motorsteuerung MC-4DAE

fiRSTstage Motorsteuerung MC-4DAE-K



Schlüsselfunktion ohne Indikator MC-4DAE-K



castinfo.de

Vom Kulissenscharnier bis zur Schwerlast-Traverse



SCHÜTZSTEUERUNG

fiRSTstage® Motorsteuerung CR-Pickle 2

Schützsteuerung für 1 Elektrokettenzug "Pickle" Box

Eigenschaften:

- Eingang 5 pol. 16 A CEE 1,5 m
- Ausgang HB6, Kabellänge ca. 1,5 m
- Hubrichtungsanwahl über 2 Drucktaster
- Not-Halt-Taster
- kompaktes und robustes Gehäuse
- incl. Kabelhalter und Klarsicht Schumpfschlauch

Artikelnummer
527-5086-0418

Bezeichnung
fiRSTstage Motorsteuerung CR-Pickle 2



fiRSTstage® Motorsteuerung MC-2LV-K

Eigenschaften:

- Schützsteuerung für 2 Elektrokettenzüge
- robustes Metallgehäuse, anbaufähig
- Drehschalter zur Anwahl der Hubrichtung
- Phasenüberwachung, Drehfeldererkennung
- Go-Taster, illuminiert
- Industriequalität aller Komponenten
- Not-Halt-Taster mit Indikator und Schlüsselfunktion
- Motorabgänge 2 x 6 pol. Multipin mit Bügel
- Leitungsschutzschalter C16 in Kombination mit RCD 30 mA
- max. 0,9 kW pro Kanal
- Zuleitung 16 A CEE 1,5 m mit Phasenwendestecker

Artikelnummer
527-5086-0495

Bezeichnung
fiRSTstage Motorsteuerung MC-2LV-K



Ausstattungsoptionen:

527-5086-0485 Wandmontageset



MOTORKABEL FÜR SCHÜTZSTEUERUNGEN

fiRSTcable Motorkabel 7x1,5 mm² 6 pol.,
5 - 50 m finden Sie auf: castinfo.de



fiRSTstage® Motorsteuerung MC-4LAE

Schützsteuerung für 4 D8 Plus / D8 Elektrokettzüge

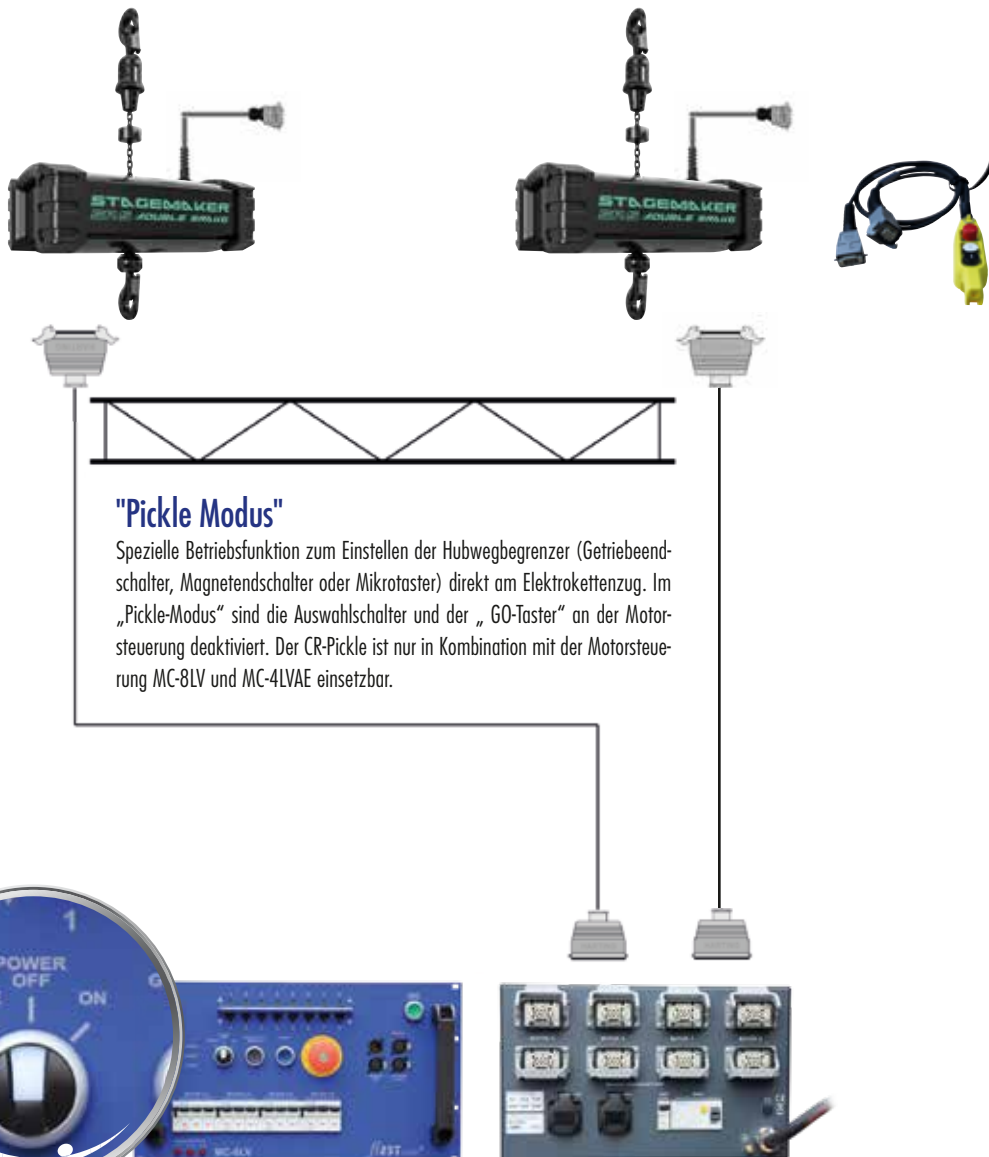
Eigenschaften:

- Drehschalter zur Anwahl der Hubrichtung
- Phasenanzeige
- Drehfeldererkennung/ Phasenausfall
- Not-Halt Taster, selbstverriegelnd / Schlüsselfunktion
- Go-Taster, illuminiert
- "PICKLE" Modus (Einstellhilfe für Hubwegbegrenzer)
- Motorabgänge 4 x 6 pol. Multipin
- Leistung je Kanal max. 1 kW
- Leitungsschutzschalter C16
- Zuleitung 1,5 m 16 A CEE mit Phasenwendestecker
- 19" Metallgehäuse 3 HE
- Komponenten in Industriequalität



Artikelnummer
527-5086-0450

Bezeichnung
fiRSTstage Motorsteuerung MC-4LAE



S.11

Weitere Informationen zum "Pickle Modus"





fiRSTstage® H30V SR1 Set

Höhe gespart, Raum genutzt! Mit der fiRSTstage H30V SR L050 Traverse können Anwender an Höhe sparen. Die 3-in-1-Lösung findet in allen Bereichen der Veranstaltungstechnik Beachtung.

- Geringste mögliche Aufbauhöhe erreicht
- Einsatz als Stationär- oder Kletterzugvariante
- Ideal für konstruktiven Messebau und überall dort, wo nur begrenzt Raumhöhe zur Verfügung steht
- Keine Verringerung der Nutzlasten in einer H30V Traversenstrecke (Belastungstabelle H30V beachten)
- Hohe Systembelastbarkeit bis zu 500 kg bei niedrigen Eigengewicht
- Elektrokettenzug kann für den Transport in der Traverse verbleiben
- Einfaches Handling und Installation
- fiRSTstage LT1-x Traversenaufnahme und Stagemaker SR1 Elektrokettenzug sind separat einsetzbar

fiRSTstage® H30V SR L050

Spezialtraverse (einseitig ohne Diagonalen), vorbereitet zur Aufnahme eines Elektrokettenzuges vom Typ Stagemaker SR1. Kompatibel zu Prolyte H30V Traversen, welche sich durch hohe Festigkeit, Kompaktheit und vielseitige Verwendungsmöglichkeiten auszeichnen. Die Montage gestaltet sich dank der fachwerkverlauf-unabhängigen Konstruktion kinderleicht.

Diese Traverse ist nur in Kombination mit der fiRSTstage Traversenaufhängung LT1-x einsetzbar!

Artikelnummer
531-5490-0500

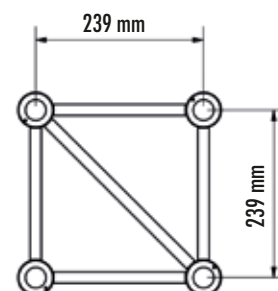
Bezeichnung
fiRSTstage H30V-SR L050 Traverse



Benötigtes Zubehör

Stagemaker SR1

fiRSTstage LT1-x
Traversenaufhängung





DIREKTSTEUERUNG

SRS Motorsteuerung GMC12(8)-DV-3(2)H16.CEE

Basiseinheit ohne Steuereinheit, Direktsteuerung für 12 oder 8 D8plus / D8 Elektrokettzüge

- Drehfeldererkennung mit automatischer Korrektur
- Phasen-, Spannungsüberwachung (Unter-, Überspannung)
- Hauptschalter mit Schlüsselfunktion
- E-Stop-System
- E-Stop Taster, selbstverriegelnd mit Indikator
- Group Stop schaltbar
- Reset-Taster (Selbstprüfung)
- Anschluss für CMC12
- Motorabgänge 3 (2) x 16 pol. Multipin, und parallel 12 (8) x 4 pol. CEE
- Leitungsschutzschalter C10A je Kanal
- Leistung je Kanal max. 1,9 kW
- Zuleitung 32 A CEE 1,5 m
- RCD 30 mA
- 2 Powercon Aux rückseitig + LS C16 frontseitig
- 19" Metallgehäuse 9HE (12 Kanal), 6HE (8 Kanal)

Belegung 16 pol. Multipin

Motor 1: 1-L1 / 2-L2 / 3-L3

Motor 2: 4-L1 / 5-L2 / 6-L3

Motor 3: 9-L1 / 10-L2 / 11-L3

Motor 4: 12-L1 / 13-L2 / 14-L3

7/8/15/16 nicht belegt

PE auf voreilendem Schutzleiter

Andere Belegung auf Anfrage möglich

Artikelnummer	Bezeichnung
499-5086-0100	SRS Motorsteuerung GMC12-DV-3H16.CEE
499-5086-0110	SRS Motorsteuerung GMC8-DV-2H16.CEE

SRS Motorsteuerung CMC12, CMC8

Analoge Kabelfernbedienung für GMC12-DV, 12 Kanal oder GMC8-DV 8 Kanal

- 12 (8) geschützte Kippschalter für Hubrichtungsanwahl
- LED Hubrichtungsanzeige
- Go-Taster, illuminiert
- E-Stop Taster mit Indikator, selbstverriegelnd
- kompaktes und robustes Aluminiumgehäuse
- Anschluss über 37 pol. Steckverbindung mit fester Kabellänge von 10 m

Artikelnummer	Bezeichnung
499-5086-0187	SRS Motorsteuerung CMC12
499-5086-0189	SRS Motorsteuerung CMC8

Ausstattungsoptionen:

Wandmontageset 527-5086-0485

SRS Motorsteuerung RMC12, RMC8

Steuereinheit für GMC12-DV, 12 Kanal oder GMC8-DV 8 Kanal

- geschützte Kippschalter für Hubrichtungsanwahl
- LED Fahrtrichtungsanzeige
- Schlüsselschalter local/OFF/CMC-Digital
- Go-Taster, illuminiert
- E-Stop Taster mit Indikator, selbstverriegelnd
- Anschluss für Kabelfernbedienung 5 pol.
- verlinkbar 3 pol. IN/OUT
- 3 HE, 19" Metallgehäuse
- Spannungsversorgung Neutrik Powercon rückseitig

Artikelnummer	Bezeichnung
499-5086-0150	SRS Motorsteuerung RMC12
499-5086-0152	SRS Motorsteuerung RMC8



SRS Motorsteuerung CMC12-DIGI, CMC8-DIGI

Digitale Kabelfernbedienung für RMC12-12 Kanal oder RMC8-8 Kanal

- 12(8) geschützte Kippschalter für Hubrichtungsanwahl
- LED Hubrichtungsanzeige
- Go-Taster, illuminiert
- E-Stop Taster mit Indikator, selbstverriegelnd
- kompaktes und robustes Aluminiumgehäuse
- Anschluss über 5 pol. Neutriksteckverbindung

Artikelnummer	Bezeichnung
499-5086-0180	SRS Motorsteuerung CMC12-DIGI
499-5086-0182	SRS Motorsteuerung CMC8-DIGI



fiRSTstage® Motorsteuerung Link Kabel LC

5 poliges Verbindungskabel für SRS Motorsteuerungen RMC auf CMC

Artikelnummer	Bezeichnung
527-5086-0420	fiRSTstage Motorsteuerung Link Kabel LC-1D, 1 m
527-5086-0421	fiRSTstage Motorsteuerung Link Kabel LC-5D, 5 m
527-5086-0422	fiRSTstage Motorsteuerung Link Kabel LC-10D, 10 m
527-5086-0425	fiRSTstage Motorsteuerung Link Kabel LC-25D, 25 m





SRS Motorsteuerung WMC12-G3, WMC8-G3

Funksteuerung / Steuereinheit für GMC12-DV 12 Kanal, oder GMC8-DV 8 Kanal, 2,4 Ghz, 37 pol. analog

- geschützte Kippschalter für Hubrichtungsanwahl
- LED Fahrrichtungsanzeige
- Schlüsselschalter local/OFF/wireless
- Go-Taster, illuminiert
- E-Stop Taster mit Indikator, selbstverriegelnd
- Anschluss E-Stop 4 pol.
- Schachteinschub für Fernbedienung mit Ladefunktion
- Feldstärkeanzeige
- abnehmbare / einschiebbare Frontantenne
- verlinkbar 3 pol. IN / OUT
- Anschluss über 37 pol. Steckverbindung mit fester Kabellänge von 0,5 m
- 3 HE, 19" Metallgehäuse
- Spannungsversorgung Neutrik Powercon rückseitig

Funkfernbedienung WMC12 HAND, WMC8 Hand

- 12 (8) geschützte Kippschalter für Hubrichtungsanwahl
- LED Fahrrichtungsanzeige
- Go-Taster
- E-Stop Taster, selbstverriegelnd
- kompaktes und robustes Gehäuse mit Gürtelclip
- wiederaufladbarer Motorola Li Ion Akku
- automatischer Schlafmodus

Artikelnummer	Bezeichnung
499-5086-0155	SRS Motorsteuerung WMC12-G3
499-5086-0157	SRS Motorsteuerung WMC8-G3
499-5086-0160	SRS Motorsteuerung WMC12 HAND
499-5086-0161	SRS Motorsteuerung WMC8 HAND

SRS Stromverteiler PDU

- 3HE, 19" im stabilen Metallgehäuse, grau
- INPUT CEE 125 A, 5 pol. Kabellänge 1,5 m
- OUTPUT 4x CEE 32 A, (CEE 63 A) 5 pol. + 1 x Schuko 16A
- Hauptschalter 125 (63)/4p 10kA
- Absicherung 4x MCB C32/3, 1xRCBO C16/3 0mA

Artikelnummer	Bezeichnung
499-3900-0150	SRS Stromverteiler PDU 1254C1SB
499-3900-0153	SRS Stromverteiler PDU 634C1SB



SRS Motorsteuerung PC WMC/RMC PWR

Kabelsatz für den Anschluss RMC/WMC auf GMC, 1x Powerkabel 0,5 m,
1x Neutrik 4 pol. 0,5 m

Artikelnummer	Bezeichnung
499-5086-0165	SRS Motorsteuerung PC WMC/RMC PWR



SRS Motorsteuerung PC WMC-Remote-Link 0,5 m

Verbindungskabel zwischen 2 WMC Hand Funkfernbedienungen, mini XLR, 0,5 m

Artikelnummer	Bezeichnung
499-5086-0167	Verbindungskabel zwischen 2 WMC Hand Funkfernbedienungen, mini XLR, 0,5 m



SRS Motorsteuerung PC WMC.RMC-Base-Link 5m

Kabel zur Verbindung von WMC/RMC Einheiten, 3 pol. Neutrik

Artikelnummer	Bezeichnung
499-5086-0170	SRS Motorsteuerung PC WMC.RMC-Base-Link 5m



castinfo.de

SICHER ANSCHLAGEN UND BEFESTIGEN





SRS Motorsteuerung MCBC8-DV-CEE

Direktsteuerung für 8 D8plus / D8 Elektrokettenzüge

- Drehfeldererkennung mit manueller Korrektur
- Phasen-, Spannungsüberwachung
- E-Stop Taster selbstverriegelnd mit Indikator
- verlinkbar IN/OUT 4 pol. (Go/Stop Funktion), rückseitig
- Motorabgänge 8 x 4 pol. CEE
- Leitungsschutzschalter je Kanal 1-4 und 5-8
- Leistung je Kanal max.1,0 kW
- Phasenwende-Anbaustecker 32 A CEE
- RCD 30 mA
- 19" Metallgehäuse 6HE

Artikelnummer	Bezeichnung
499-5086-0211	SRS Motorsteuerung MCBC8-DV-CEE



SRS Motorsteuerung MCBC8-DV-H16

Direktsteuerung für 8 D8plus / D8 Elektrokettenzüge

- Drehfeldererkennung mit manueller Korrektur
- Phasen-, Spannungsüberwachung
- E-Stop Taster selbstverriegelnd mit Indikator
- verlinkbar IN/OUT 4 pol. (Go/Stop Funktion), rückseitig
- Motorabgänge 2 x 16 pol. Multipin
- Leitungsschutzschalter je Kanal 1-4 und 5-8
- Leistung je Kanal max.1,0 kW
- Phasenwende-Anbaustecker 32 A CEE
- RCD 30 mA
- 19" Metallgehäuse 6HE

Belegung 16 pol. Multipin
 Motor 1: 1-L1 / 2-L2 / 3-L3
 Motor 2 : 4-L1 / 5-L2 / 6-L3
 Motor 3 : 9-L1 / 10-L2 / 11-L3
 Motor 4 : 12-L1 / 13-L2 / 14-L3
 7/8/15/16 nicht belegt
 PE auf voreilemendem Schutzleiter

Andere Belegung auf Anfrage möglich

Artikelnummer	Bezeichnung
499-5086-0210	SRS Motorsteuerung MCBC8-DV-H16

Optionales Zubehör S.29

- SRS Motorsteuerung MCBCX.MCP Remote
- SRS Motorsteuerung Link Kabel MCP, MCBC

SRS Motorsteuerung MCBC8-DV-CEE.2H16

Direktsteuerung für 8 D8plus / D8 Elektrokettenzüge

- Direktsteuerung für 8 D8plus / D8 Elektrokettenzüge
- Drehfeldererkennung mit manueller Korrektur
- Phasen-, Spannungsüberwachung
- E-Stop Taster selbstverriegelnd mit Indikator
- verlinkbar IN/OUT 4 pol. (Go/Stop Funktion), rückseitig
- Motorabgänge 2 x 16 pol. Multipin+ 8 x 4 pol. CEE
- Leitungsschutzschalter je Kanal 1-4 und 5-8
- Leistung je Kanal max. 1,0 kW
- Phasenwende-Anbaustecker 32 A CEE
- RCD 30 mA
- 19" Metallgehäuse 6HE

Belegung 16 pol. Multipin

Motor 1: 1-L1 / 2-L2 / 3-L3

Motor 2: 4-L1 / 5-L2 / 6-L3

Motor 3: 9-L1 / 10-L2 / 11-L3

Motor 4: 12-L1 / 13-L2 / 14-L3

7/8/15/16 nicht belegt

PE auf voreilem Schutzleiter

Andere Belegung auf Anfrage möglich

Artikelnummer	Bezeichnung
499-5086-0212	SRS Motorsteuerung MCBC8-DV-CEE.2H16



Optionales Zubehör S.29

- SRS Motorsteuerung MCBCX.MCP Remote
- SRS Motorsteuerung Link Kabel MCP, MCBC

SRS Motorsteuerung MC-SPLIT DV

Splitbox, 16 pol. female auf 4x CEE 4 pol. male

- **Eingang:** HAN-E 16 Gehäuseanbau Abgang mit Stifteinsatz, Bügel und Dichtung,
- **Ausgang:** 4 x CEE 4 pol. 16A Einbausteckdose
- stabiles Metallgehäuse, pulverbeschichtet
- 1 Anschluss für Sicherungsseil
- 1x M10 Innengewinde für Ringschraube oder Traversenschelle
- **Eigengewicht:** 1,2 kg

PIN-Belegung:

Motor 1: 1-L1 / 2-L2 / 3-L3

Motor 2: 4-L1 / 5-L2 / 6-L3

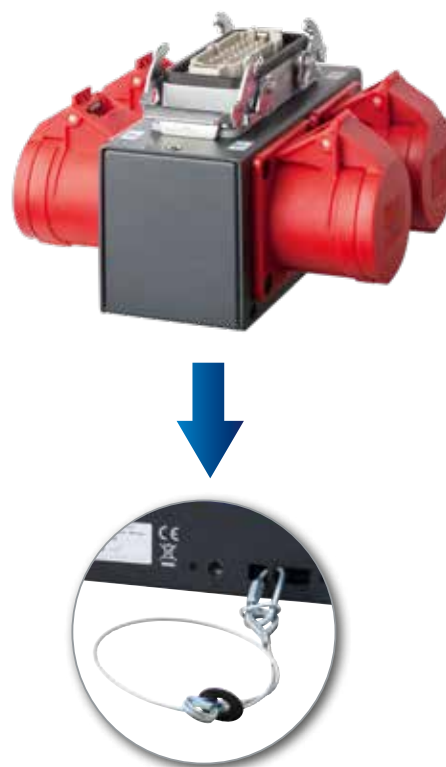
Motor 3: 9-L1 / 10-L2 / 11-L3

Motor 4: 12-L1 / 13-L2 / 14-L3

7/8/15/16 nicht belegt

PE auf voreilem Schutzleiter

Artikelnummer	Bezeichnung
499-5086-0290	SRS Motorsteuerung MC-SPLIT DV





SRS Motorsteuerung MCP4-DV-CEE

ABS Koffer - Direktsteuerung für 4 D8plus / D8 Elektrokettenzüge

- Drehfeldererkennung mit manueller Korrektur
- Phasenüberwachung
- E-Stop Taster selbstverriegelnd mit Indikator
- verlinkbar IN/OUT 4 pol. (Go/Stop Funktion),
- Motorabgänge 4 x 4 pol. CEE
- Leitungsschutzschalter RCBO C16/ 30mA Kanal 1-4
- Leistung je Kanal max.1,0 kW
- Phasenwende-Anbaustecker 32 A CEE
- 3-Phasenanzeige

Abmessungen: 340 x 425 x 170 mm, Gewicht: 8,75 kg

Artikelnummer	Bezeichnung
499-5086-0201	SRS Motorsteuerung MCP4-DV-CEE



SRS Motorsteuerung MCP4-DV-CEE.H16

ABS Koffer - Direktsteuerung für 4 D8plus / D8 Elektrokettenzüge

- Drehfeldererkennung mit manueller Korrektur
- Phasenüberwachung
- E-Stop Taster selbstverriegelnd mit Indikator
- verlinkbar IN/OUT 4 pol. (Go/Stop Funktion),
- Motorabgänge 1 x 16 pol. Multipin + 4 x 4 pol. CEE
- Leitungsschutzschalter MCB C16A je Kanal 1-2 und 3-4
- Leistung je Kanal max.1,0 kW
- Phasenwende-Anbaustecker 32 A CEE
- 3-Phasenanzeige

Abmessungen: 340 x 425x 170 mm, Gewicht: 8,75 kg

Belegung 16 pol. Multipin

Motor 1: 1-L1 / 2-L2 / 3-L3
 Motor 2: 4-L1 / 5-L2 / 6-L3
 Motor 3: 9-L1 / 10-L2 / 11-L3
 Motor 4: 12-L1 / 13-L2 / 14-L3
 7/8/15/16 nicht belegt
 PE auf voreilendem Schutzleiter

Andere Belegung auf Anfrage möglich

Artikelnummer	Bezeichnung
499-5086-0200	SRS Motorsteuerung MCP4-DV-CEE.H16



SRS Motorsteuerung MCP8-DV-CEE

ABS Koffer - Direktsteuerung für 8 D8plus / D8 Elektrokettenzüge

- Drehfeldererkennung mit manueller Korrektur
- Phasenüberwachung
- E-Stop Taster selbstverriegelnd mit Indikator
- verlinkbar IN/OUT 4 pol. (Go/Stop Funktion),
- Motorabgänge 8 x 4 pol. CEE
- Leitungsschutzschalter RCBO C16A /30mA je Kanal 1-4, 5-8
- Leistung je Kanal max.1,0 kW
- Phasenwende-Anbaustecker 32 A CEE
- 3-Phasenanzeige

Abmessungen: 340 x 425 x 170 mm, **Gewicht:** 10,5 kg

Artikelnummer	Bezeichnung
499-5086-0206	SRS Motorsteuerung MCP8-DV-CEE



SRS Motorsteuerung MCP8-DV-2H16.4CEE

ABS Koffer - Direktsteuerung für 8 D8plus / D8 Elektrokettenzüge

- Drehfeldererkennung mit manueller Korrektur
- Phasenüberwachung
- E-Stop Taster selbstverriegelnd mit Indikator
- verlinkbar IN/OUT 4 pol. (Go/Stop Funktion),
- Motorabgänge 2 x 16 pol. Multipin+ 4 x 4 pol. CEE
- Leitungsschutzschalter RCBO C16A /30mA je Kanal 1-4, 5-8
- Leistung je Kanal max.1,0 kW
- Phasenwende-Anbaustecker 32 A CEE
- 3-Phasenanzeige

Belegung 16 pol. Multipin

Motor 1: 1-L1 / 2-L2 / 3-L3

Motor 2: 4-L1 / 5-L2 / 6-L3

Motor 3: 9-L1 / 10-L2 / 11-L3

Motor 4: 12-L1 / 13-L2 / 14-L3

7/8/15/16 nicht belegt

PE auf voreilendem Schutzleiter

Andere Belegung auf Anfrage möglich

Abmessungen: 340 x 425x 170 mm, **Gewicht:** 12,5 kg

Artikelnummer	Bezeichnung
499-5086-0205	SRS Motorsteuerung MCP8-DV-2H16.4CEE



Optionales Zubehör S.29

- SRS Motorsteuerung MCBCX.MCP Remote
- SRS Motorsteuerung Link Kabel MCP, MCBC



SCHÜTZSTEUERUNG

SRS Motorsteuerung MCP4-LV-4H6

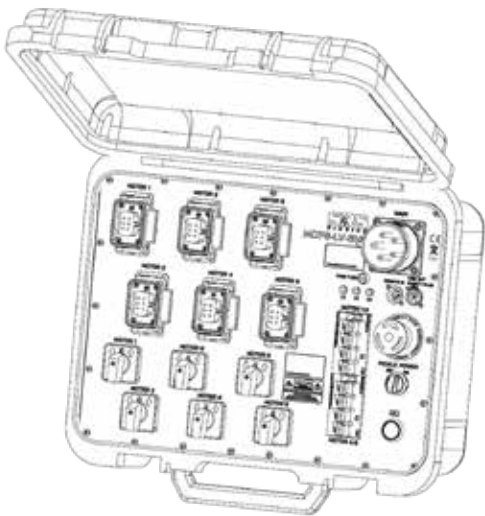
Schutzsteuerung für 4 D8plus / D8 Elektrokettzüge im ABS Koffer

- Drehfeldererkennung mit manueller Korrektur
- Phasenüberwachung
- E-Stop Taster selbstverriegelnd mit Indikator
- verlinkbar IN/OUT 4 pol. (Go/Stop Funktion),
- Motorabgänge 4 x 6 pol. Multipin
- Leitungsschutzschalter je Kanal 1-2 und 3-4 mit RCBO 30mA
- Leistung je Kanal max. 1,0 kW
- Phasenwende-Anbaustecker 32 A CEE
- 3-Phasenanzeige

Abmessungen: 340 x 425 x 170 mm, **Gewicht:** 8,5 kg

Artikelnummer
499-5086-0300

Bezeichnung
SRS Motorsteuerung MCP4-LV-4H6



SRS Motorsteuerung MCP6-LV-6H6

Schutzsteuerung für 6 D8plus / D8 Elektrokettzüge im ABS Koffer

- Drehfeldererkennung mit manueller Korrektur
- Phasenüberwachung
- E-Stop Taster selbstverriegelnd mit Indikator
- verlinkbar IN/OUT 4 pol. (Go/Stop Funktion),
- Motorabgänge 6 x 6 pol. Multipin
- Leitungsschutzschalter je Kanal 1-2 und 3-4 mit RCBO 30mA
- Leistung je Kanal max. 1,0 kW
- Phasenwende-Anbaustecker 32 A CEE
- 3-Phasenanzeige

Abmessungen: 340 x 425 x 170 mm, **Gewicht:** 9,5 kg

Artikelnummer
499-5086-0304

Bezeichnung
SRS Motorsteuerung MCP6-LV-6H6

SRS Motorsteuerung MCP8-LV-8H6

Schützsteuerung für 8 D8plus / D8 Elektrokettenzüge im ABS Koffer

- Drehfeldererkennung mit manueller Korrektur
- Phasenüberwachung
- E-Stop Taster selbstverriegelnd mit Indikator
- verlinkbar IN/OUT 4 pol. (Go/Stop Funktion),
- Motorabgänge 8 x 6 pol. Multipin
- Leitungsschutzschalter je Kanal 1-3 und 4-6 mit RCBO 30mA
- Leistung je Kanal max. 1,0 kW
- Phasenwende-Anbaustecker 32 A CEE
- 3-Phasenanzeige

Abmessungen: 340 x 425x 170 mm, **Gewicht:** 12,5 kg

Artikelnummer	Bezeichnung
499-5086-0306	SRS Motorsteuerung MCP8-LV-8H6



SRS Motorsteuerung MCBCX.MCP Remote

Kabelfernbedienung für MCBC-oder MCP Motorsteuerungen

- Handsteuerbirne gelb
- GO-Taster
- E-Stop Taster selbstverriegelnd mit Indikator
- 10 m 4 pol. Verbindungskabel fest

Artikelnummer	Bezeichnung
499-5086-0230	SRS Motorsteuerung MCBCX.MCP Remote



SRS Motorsteuerung Link Kabel MCP, MCBC

Kabel zum Verlinken von SRS Motorsteuerungen MCP oder MCBC, 4 pol. Neutrik

Artikelnummer	Bezeichnung
499-5086-0232	SRS Motorsteuerung Link Kabel MCP, MCBC 1 m
499-5086-0233	SRS Motorsteuerung Link Kabel MCP, MCBC 2m
499-5086-0234	SRS Motorsteuerung Link Kabel MCP, MCBC 5 m
499-5086-0235	SRS Motorsteuerung Link Kabel MCP, MCBC 20 m
499-5086-0236	SRS Motorsteuerung Link Kabel MCP, MCBC 40 m





fiRSTstage® Raincover

Regenschutzhülle für Stagemaker Elektrokettenzüge.
Ausführung: schwarz, schwer entflammbar gem. DIN 4102 B1

Artikelnummer	Bezeichnung
531-0983-4945	fiRSTstage Raincover RC-7 Stagemaker SR1
531-0983-4935	fiRSTstage Raincover RC-5 Stagemaker SR5
531-0983-4940	fiRSTstage Raincover RC-6 Stagemaker SR10
531-0983-4950	fiRSTstage Raincover RC-8 Stagemaker SR25

fiRSTcase Stagemaker PRO

prof. Case für Stagemaker Elektrokettenzüge, Version A/B, Elektrokettenzug sitzt quer/mittig im Case, Ausführung bis 25 m (2-Strang bis 50 m) Lastkette, Deckel zum Klappen, 10 mm Birkenmultiplex ABS schwarz/RW schwarz, 35 mm Kantenschutz, gr. Stoßbecken und Butterflies, 8 gr. Klappgriffe, Einlassdeckelaufsteller, innen mit stabilem Holzeinsatz aus 18 mm Multiplex, gr. Zubehörfach für Lastkette, Stapelschalen tief im Deckel, Einbauschaule groß mit Tour Label 290 x 190 mm, 100 mm Lenkrollen, davon 2 gebremst



Artikelnummer	Bezeichnung
695-0890-2040	fiRSTcase Flightcase PRO - Stagemaker SR1 D8+, 2-fach Case
695-0890-2041	fiRSTcase Flightcase PRO - Stagemaker SR1 D8+, 4-fach Case
695-0890-2060	fiRSTcase Flightcase PRO - Stagemaker SR5 D8+
695-0890-2070	fiRSTcase Flightcase PRO - Stagemaker SR10 D8+
695-0890-2072	fiRSTcase Flightcase PRO 3 - Stagemaker SR10 D8+, 2-Strang
695-0890-2080	fiRSTcase Flightcase PRO - Stagemaker SR25 D8+

fiRSTcase Stagemaker ECO

prof. Case für Stagemaker Elektrokettenzüge, Version A/B, Elektrokettenzug sitzt quer/mittig im Case, Ausführung bis 25 m (2-Strang bis 50 m) Lastkette, Deckel zum Klappen, 10 mm Birkenmultiplex ABS schwarz/RW schwarz, 35 mm Kantenschutz, gr. Stoßbecken und Butterflies, 4 gr. Klappgriffe (8 gr. Klappgriffe bei SR25), Einlassdeckelaufsteller, innen mit stabilem Holzeinsatz aus 18 mm Multiplex, Zubehörfach für Lastkette, 100 mm Lenkrollen, davon 2 gebremst.

Artikelnummer	Bezeichnung
695-0890-2055	fiRSTcase Flightcase ECO - Stagemaker SR1 D8+, 2-fach Case
695-0890-2057	fiRSTcase Flightcase ECO - Stagemaker SR1 D8+, 4-fach Case
695-0890-2066	fiRSTcase Flightcase ECO 2 - Stagemaker SR5 D8+
695-0890-2065	fiRSTcase Flightcase ECO 25, Stagemaker SR5 D8+, 2-fach Case
695-0890-2076	fiRSTcase Flightcase ECO 2 - Stagemaker SR10 D8+
695-0890-2078	fiRSTcase Flightcase ECO 3 - Stagemaker SR10 D8+ / 2-Strang
695-0890-2080	fiRSTcase Flightcase ECO - Stagemaker SR25 D8+



fiRSTstage® TOURSLIDER & CHAINSLIDER

Für das perfekte Kabelmanagement im Veranstaltungsbereich sorgen der fiRSTstage Tourslider und Chainslider. Wo auch immer ein Kabel an einer Lastkette mitgeführt werden muss, der fiRSTstage Slider ist die richtige Wahl. Es sind vier verschiedene Modelle für alle gängigen Lastketten von 4,0 mm bis 9,0 mm Durchmesser verfügbar. Einfache, schnelle und sichere Montage der Slider auf der Lastkette des Elektrokettenzuges.

Die Installation erfolgt bei allen Modellen, ohne den Kettenlasthaken des Elektrokettenzuges zu entfernen. Der Abstand der Slider zueinander auf der Lastkette wird durch das verwendete Kabel gewährleistet, wobei das Kabel fest mit dem Slider oder dem passenden Schäkkel verbunden ist. Beide Slider zeichnen sich durch geringe Geräuschentwicklung bei der Nutzung aus.

fiRSTstage® Tourslider

2 Versionen verfügbar

- Größe M für Lastketten von 6,1 - 7,2 mm
- Größe L für Lastketten von 7,9 - 9,0 mm
- Befestigungsbohrung 10 mm
- Bohrung für 0,5 t Schäkkel
- werkzeuglose Montage
- Material Black Polyoxymethylene (POM)



Artikelnummer

531-5085-0004
531-5085-0005

Bezeichnung

fiRSTstage Tourslider v1.0 lite Größe M
fiRSTstage Tourslider v1.0 lite Größe L

fiRSTstage® Chainslider

3 Versionen verfügbar

- Größe S für Lastketten von 4 - 4,5 mm
- Größe M für Lastketten von 5,5 - 7,5 mm
- Größe L für Lastketten von 7,5 - 9,5 mm
- Befestigungsbohrung 9 mm geeignet für 0,5 t Schäkkel
- Montage mit Innensechskant 5 mm + Schraubenschlüssel
Maulweite 10 mm
- Bohrung für 0,5 t Schäkkel
- Material Black Polyoxymethylene (POM)

Artikelnummer

531-5085-0001
531-5085-0002
531-5085-0002

Bezeichnung

fiRSTstage Chainslider v2.0 lite Größe S
fiRSTstage Chainslider v2.0 lite Größe M
fiRSTstage Chainslider v2.0 lite Größe L





fiRStcable Motorkabelverlängerung 16 A CEE 4 pol.

CEE-Motorkabelverlängerungen aus schwerer Gummischlauchleitung HO7RN-F4G mit Mennekes CEE Stecker und CEE Kupplung 16 A rot 4 pol. 6 h 400 V, Schrumpfschlauch klar 10 cm.

Artikelnummer	Bezeichnung
685-6727-3050	fiRStcable Motorkabel 16A CEE 4 pol. 5 m, 4 x 1,5 mm ²
685-6727-3100	fiRStcable Motorkabel 16A CEE 4 pol. 10 m, 4 x 1,5 mm ²
685-6727-3150	fiRStcable Motorkabel 16A CEE 4 pol. 15 m, 4 x 1,5 mm ²
685-6727-3200	fiRStcable Motorkabel 16A CEE 4 pol. 20 m, 4 x 1,5 mm ²
685-6727-3250	fiRStcable Motorkabel 16A CEE 4 pol. 25 m, 4 x 1,5 mm ²
685-6727-3300	fiRStcable Motorkabel 16A CEE 4 pol. 30 m, 4 x 1,5 mm ²
685-6727-3400	fiRStcable Motorkabel 16A CEE 4 pol. 40 m, 4 x 1,5 mm ²
685-6727-4050	fiRStcable Motorkabel 16A CEE 4 pol. 5 m, 4 x 2,5 mm ²
685-6727-4100	fiRStcable Motorkabel 16A CEE 4 pol. 10 m, 4 x 2,5 mm ²
685-6727-4150	fiRStcable Motorkabel 16A CEE 4 pol. 15 m, 4 x 2,5 mm ²
685-6727-4200	fiRStcable Motorkabel 16A CEE 4 pol. 20 m, 4 x 2,5 mm ²
685-6727-4250	fiRStcable Motorkabel 16A CEE 4 pol. 25 m, 4 x 2,5 mm ²
685-6727-4300	fiRStcable Motorkabel 16A CEE 4 pol. 30 m, 4 x 2,5 mm ²
685-6727-4400	fiRStcable Motorkabel 16A CEE 4 pol. 40 m, 4 x 2,5 mm ²



fiRStcable Motorkabelverlängerung 16 A CEE 4 pol., schwarz

CEE-Motorkabelverlängerungen aus schwerer Gummischlauchleitung HO7RN-F4G mit Mennekes CEE Stecker und CEE Kupplung in schwarz 16 A 4 pol. 6 h 400 V, Schrumpfschlauch klar 10 cm.

Artikelnummer	Bezeichnung
685-6727-5050	fiRStcable Motorkabel 16 A CEE 4 pol. 5 m, 4 x 1,5 mm ² · Black
685-6727-5100	fiRStcable Motorkabel 16 A CEE 4 pol. 10 m, 4 x 1,5 mm ² · Black
685-6727-5150	fiRStcable Motorkabel 16 A CEE 4 pol. 15 m, 4 x 1,5 mm ² · Black
685-6727-5200	fiRStcable Motorkabel 16 A CEE 4 pol. 20 m, 4 x 1,5 mm ² · Black
685-6727-5250	fiRStcable Motorkabel 16 A CEE 4 pol. 25 m, 4 x 1,5 mm ² · Black
685-6727-5300	fiRStcable Motorkabel 16 A CEE 4 pol. 30 m, 4 x 1,5 mm ² · Black
685-6727-5350	fiRStcable Motorkabel 16 A CEE 4 pol. 35 m, 4 x 1,5 mm ² · Black
685-6727-5400	fiRStcable Motorkabel 16 A CEE 4 pol. 40 m, 4 x 1,5 mm ² · Black
685-6727-6050	fiRStcable Motorkabel 16 A CEE 4 pol. 5 m, 4 x 2,5 mm ² · Black
685-6727-6100	fiRStcable Motorkabel 16 A CEE 4 pol. 10 m, 4 x 2,5 mm ² · Black
685-6727-6150	fiRStcable Motorkabel 16 A CEE 4 pol. 15 m, 4 x 2,5 mm ² · Black
685-6727-6200	fiRStcable Motorkabel 16 A CEE 4 pol. 20 m, 4 x 2,5 mm ² · Black
685-6727-6250	fiRStcable Motorkabel 16 A CEE 4 pol. 25 m, 4 x 2,5 mm ² · Black
685-6727-6300	fiRStcable Motorkabel 16 A CEE 4 pol. 30 m, 4 x 2,5 mm ² · Black
685-6727-6350	fiRStcable Motorkabel 16 A CEE 4 pol. 35 m, 4 x 2,5 mm ² · Black
685-6727-6400	fiRStcable Motorkabel 16 A CEE 4 pol. 40 m, 4 x 2,5 mm ² · Black

fiRSTstage® Motorsteuerung CEE Verteiler BA-16-4

Splitbox / CEE Verteiler 16 pol. F auf 4x CEE M

- Eingang: HAN-E 16 Gehäuseoberseite Abgang oben mit Stifteinsatz, Bügel und Dichtung, Kabellänge 0,5 m, 2,5 mm²,
- Ausgang: 4 x CEE 4 pol. 16 A Einbausteckdosen nebeneinander
- stabiles Metallgehäuse, pulverbeschichtet
- 2 asymmetrische Anschlüsse für Sicherungsseil
- 3 x M10 Innengewinde für Ringschraube oder Traversenschelle
- Klarsicht Schumpfschlauch (ungeschumpft)
- Eigengewicht ca. 3,5 kg

PIN-Belegung:

Motor 1: 1-L1 / 2-L2 / 3-L3

Motor 2: 4-L1 / 5-L2 / 6-L3

Motor 3: 9-L1 / 10-L2 / 11-L3

Motor 4: 12-L1 / 13-L2 / 14-L3

7/8/15/16 nicht belegt

PE auf voreilem Schutzleiter

Zubehör (nicht im Lieferumfang enthalten):

- Ringschraube M10 schwarz oder verzinkt
- Sicherungsseil 3 mm, 0,6 m lang, schwarz oder verzinkt
- Doughty Traversenschelle T58122 / T5812201

Artikelnummer

527-5086-0480

527-5086-0481

Bezeichnung

fiRSTstage Motorsteuerung CEE Verteiler BA-16-4

fiRSTstage Motorsteuerung CEE Verteiler BA-16-4-10

(mit 10m Kabellänge zum Direktanschluss der Motorsteuerung, ohne Dichtung und Bügel am Multipin-Gehäuseoberseite)



CEE Verteiler BA-16-4



CEE Verteiler BA-16-4



CEE Verteiler BA-16-4-10

fiRSTcable Motorkabel Lastmulticore

Hochwertiges, flexibles SOFTFLEX-JS Kabel, 16 pol. Wieland Steckverbinder, beidseitig mit Tüllengehäuse, geradem Abgang und metrischer PVC-Verschraubung. Stift- und Buchseneinsatz mit Schraubanschluss. Lieferbar in folgenden Versionen: 18 x 2,5 mm² schwarz. Schumpfschlauch klar 10 cm.

Artikelnummer

685-5085-1050

685-5085-1100

685-5085-1150

685-5085-1200

685-5085-1250

685-5085-1300

685-5085-1350

685-5085-1400

685-5085-1450

685-5085-1500

Bezeichnung

fiRSTcable Motorkabel 18 x 2,5 mm² 16 pol., 5 m

fiRSTcable Motorkabel 18 x 2,5 mm² 16 pol., 10 m

fiRSTcable Motorkabel 18 x 2,5 mm² 16 pol., 15 m

fiRSTcable Motorkabel 18 x 2,5 mm² 16 pol., 20 m

fiRSTcable Motorkabel 18 x 2,5 mm² 16 pol., 25 m

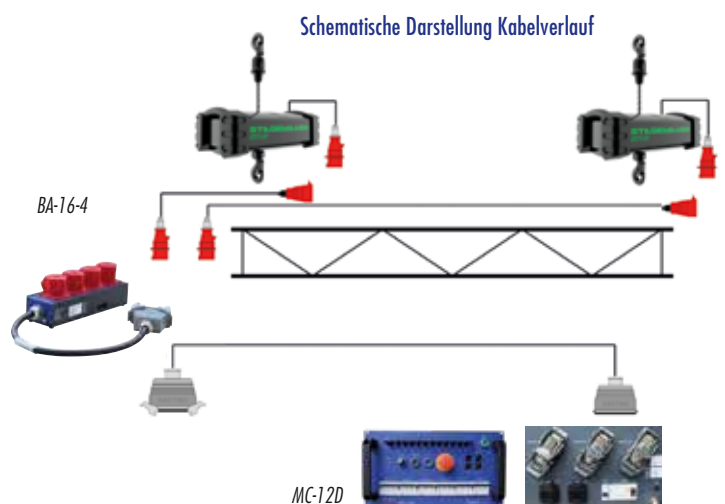
fiRSTcable Motorkabel 18 x 2,5 mm² 16 pol., 30 m

fiRSTcable Motorkabel 18 x 2,5 mm² 16 pol., 35 m

fiRSTcable Motorkabel 18 x 2,5 mm² 16 pol., 40 m

fiRSTcable Motorkabel 18 x 2,5 mm² 16 pol., 45 m

fiRSTcable Motorkabel 18 x 2,5 mm² 16 pol., 50 m





fiRSTstage® Handkettenzug W5 500 kg

gemäß DGUV Vorschrift 54 (bisher BGV D8)

Robuster Handkettenzug, WLL 500 kg, Hubhöhe 8 m, Handkette 7 m (umlaufend 14 m), leichtgängiges und kugelgelagertes Getriebe, vergütete galvanisierte Last- und Handkette, Sicherheitsbremse, Überlastschutz Farbe dunkelgrau/anthrazit.

Artikelnummer

531-5080-0105

531-5080-0106

Bezeichnung

fiRSTstage Handkettenzug W5 500 kg, 8 m Hubhöhe

fiRSTstage Handkettenzug W5 500 kg, Hubhöhe und Handkette nach Kundenwunsch

fiRSTstage® Handkettenzug W10 1.000 kg

gemäß DGUV Vorschrift 54 (bisher BGV D8)

Robuster Handkettenzug, WLL 1.000 kg, Hubhöhe 8 m, Handkette 7 m (umlaufend 14 m), leichtgängiges und kugelgelagertes Getriebe, vergütete galvanisierte Last- und Handkette, Sicherheitsbremse, Überlastschutz. Farbe dunkelgrau/anthrazit.

Artikelnummer

531-5080-0110

531-5080-0111

Bezeichnung

fiRSTstage Handkettenzug W10 1.000 kg, 8 m Hubhöhe

fiRSTstage Handkettenzug W10 1.000 kg, Hubhöhe und Handkette nach Kundenwunsch



Ausführliche Informationen zu Richtlinien und Regelwerken für Elektro- und Handkettenzüge sowie ein Datenblatt zur UVV-Prüfung finden Sie auf unserer Website: www.castinfo.de

Andere Hubhöhe? Rufen Sie uns an unter + 49 2331 69150 33

fiRSTstage® Kettenspeicher CB-1 grau/schwarz für Handkettenzug

Farbe: grau, incl. Delta-Schließring, passend für fiRSTstage Handkettenzug W5 500 kg bzw. W10 1.000 kg, Ausführung schwerentflammbar gem. DIN 4102 B1. Dient auch als Aufbewahrung für den Handkettenzug.

Artikelnummer

531-5080-0180

531-5080-0181

Bezeichnung

fiRSTstage Kettenspeicher CB-1 grau für Handkettenzug

fiRSTstage Kettenspeicher CB-1 schwarz für Handkettenzug



cast®

fiRSTstage® Hebelzug

gemäß DGUV Vorschrift 54 (bisher BGV D8)

Robuster Handhebelzug mit Lastkette

Artikelnummer	Bezeichnung
531-5080-0206	fiRSTstage Hebelzug PLV-250 Hubhöhe 1,5 m, 250 kg
531-5080-0210	fiRSTstage Hebelzug PLV-750 Hubhöhe 1,5 m, 750 kg
531-5080-0213	fiRSTstage Hebelzug PLV-1.500 Hubhöhe 1,5 m, 1.500 kg
531-5080-0215	fiRSTstage Hebelzug PLV-3.000 Hubhöhe 1,5 m, 3.000 kg



fiRSTstage® Trolley T10 / T20

Laufwagen zum manuellen Verfahren von hängenden Lasten an I-Profilträgern

T10 / T10-L: WLL 1.000 kg / 500 kg gemäß DGUV-Vorschrift 17/18

T20 / T20-L: WLL 2.000 kg / 1.000 kg gemäß DGUV-Vorschrift 17/18

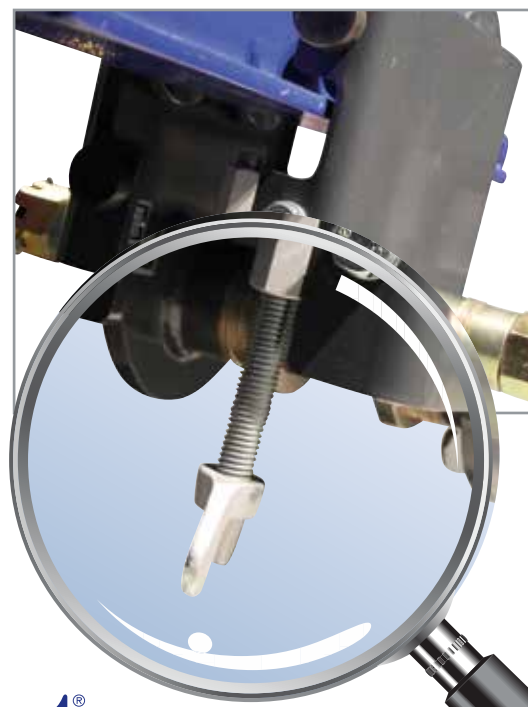
Artikelnummer	Bezeichnung
531-5071-1000	fiRSTstage Trolley T10 Flanschbreite 65 - 202 mm
531-5071-1002	fiRSTstage Trolley T10-L Flanschbreite 188 - 310 mm
531-5071-1005	fiRSTstage Trolley T20 Flanschbreite 88 - 202 mm
531-5071-1007	fiRSTstage Trolley T20-L Flanschbreite 188 - 310 mm



fiRSTstage® Feststelleinrichtung für Trolley T10 / T20

passend für fiRSTstage Trolley (je Laufwagen 2 Stück erforderlich)

Artikelnummer	Bezeichnung
531-5071-1090	fiRSTstage Feststelleinrichtung für Trolley T10 / T10-L
531-5071-1095	fiRSTstage Feststelleinrichtung für Trolley T20 / T20-L



Lastmesszellen von Ron StageMaster

Sicherheit über allen Köpfen

Ron StageMaster™
Safety Above All



Einzigartiges Design

Durch das besondere Design, die um 90° zueinander verdrehten Aufhängeösen, kann kein Schrägzug das Ergebnis der Lastmessung verfälschen.

ausfallsicher

standardmäßig erfolgt die Übertragung auf zwei redundant arbeitenden Funkfrequenzen

weite Produktrange

Lastmesszellen sind mit einer Tragfähigkeit von 250 bis 10.000 kg lieferbar

ausreichend Power

bis zu 4.000 Stunden Batterielebensdauer ohne Standby-Modus



Mobiler Funkempfänger 3.0 von Ron StageMaster

Lastmesszellen in Echtzeit auswerten



Jetzt Demotermin vereinbaren
oder Mustersystem anfordern



groß aufgestellt

über den mobilen Funkempfänger lassen sich bis zu 75 Lastmesszellen in Echtzeit auswerten

unabhängig

mit einer Akkulaufzeit von bis zu 48 Stunden

ultratransportabel

kabellose Auswertung über Apple iPad oder iPhone



Verkaufs- und Lieferbedingungen der cast C.ADOLPH & RST DISTRIBUTION GmbH

Für Rechtsgeschäfte mit Unternehmern, juristischen Personen des öffentlichen Rechts oder öffentlich rechtlichen Sondervermögen

Verkaufs- und Lieferbedingungen der cast C.ADOLPH & RST DISTRIBUTION GmbH für Rechtsgeschäfte mit Unternehmern, juristischen Personen des öffentlichen Rechts oder öffentlich rechtlichen Sondervermögen

I. Geltungsbereich

Die von uns angebotenen Waren- und Dienstleistungen sind ausschließlich für Kunden aus Handel, Handwerk, Gewerbe sowie juristische Personen des öffentlichen Rechts oder öffentlich-rechtliche Sondervermögen sowie freien Berufen in Ausübung ihrer beruflichen oder selbstständigen Tätigkeit bestimmt.

Wir, die cast C.ADOLPH & RST DISTRIBUTION GmbH, wickeln die uns erteilten Aufträge allein auf der Grundlage der nachstehend niedergelegten Bedingungen ab. Mit Erteilung eines Auftrages erkennt der Besteller unsere Verkaufs- und Lieferbedingungen als verbindlich an. Diese Bedingungen gelten auch für alle künftigen Geschäfte mit Ihnen, unserem Kunden.

Unsere Bedingungen sind auch dann maßgebend, wenn Sie selbst Bedingungen stellen, die von unseren abweichen. Ihre Bedingungen gelten nur dann, wenn wir die abweichenden Bedingungen Ihnen gegenüber ausdrücklich schriftlich bestätigen.

II. Zustandekommen des Vertrages

Unsere Angebote sind freibleibend hinsichtlich Preis, Menge, Lieferzeit und Liefermöglichkeit und stehen unter dem Vorbehalt richtiger und rechtzeitiger Selbstbelieferung, sofern nicht ausdrücklich im Angebot auf die Verbindlichkeit des Angebots hingewiesen wird.

Der Vertrag kommt nach Klärung aller technischen und kaufmännischen Bedingungen durch die Annahme Ihrer schriftlichen Bestellung s durch unsere schriftliche Auftragsbestätigung zustande. Unsere Annahme Ihrer Bestellung kann auch durch die von uns vorgenommene Lieferung der von Ihnen bestellten

Waren geschehen. Die in der Auftragsbestätigung enthaltenen Erklärungen über die Beschaffenheit der Vertragsprodukte stellen keine Garantie im Sinne von § 276 Abs. 1 BGB dar; es sei denn, wir hätte derartiges ausdrücklich Ihnen in unserer schriftlichen Auftragsbestätigung mitgeteilt und auch angegeben, welchen Erfolg wir garantieren.

Änderungen der Waren hinsichtlich Aussehen oder Technik sind ohne besondere Anündigung zulässig, soweit die Waren dadurch in ihrer Funktion nicht beeinträchtigt werden.

Unsere Angaben zum Produkt, einschließlich der Angaben in denen von uns Ihnen überlassenen Katalogen unserer Zulieferer sind lediglich Beschreibungen von Produkteigenschaften. Branchentübliche Abweichungen in Form und Farbe bleiben zulässig.

Wird die Ware in von Ihnen besonders vorgeschriebener Ausführung – nach Zeichnung, Muster oder sonstigen bestimmten Angaben – hergestellt und geliefert, so übernehmen Sie die Gewähr dafür, dass durch die Ausführung Rechte Dritter, insbesondere Patente, Gebrauchsmuster und sonstige Schutz und Urheberrechte, nicht verletzt werden. Sie sind verpflichtet, uns gegebenenfalls von allen Ansprüchen Dritter, die sich aus einer solchen Verletzung ergeben könnten, freizustellen.

III. Inhalt unserer Leistungspflicht

Allein unsere Auftragsbestätigung mit der darin enthaltenen Beschreibung der von uns zu erbringenden Leistung legt den Umfang unserer Leistungsverpflichtung sowie die Einzelheiten der Beschaffenheit unserer Leistung fest. Das gilt auch dann, wenn die von uns geschuldete Leistung nach Ihren Vorgaben, insbesondere nach einer von Ihnen gefertigten Zeichnung zu bewirken ist. Soweit

nicht besondere Fertigungsvorgaben in der Zeichnung gemacht sind, dürfen wir die Fertigung im Rahmen der EN, DIN, insbesondere DIN EN 10021 in der jeweils gültigen Fassung oder ISO oder der zum Zeitpunkt der Fertigungsaufnahme geltenden Vornormen vornehmen.

Abweichungen von Maß, Gewicht, Güte und sonstigen Spezifikationen sind nach DIN, EN oder dann zulässig, wenn dies geltende Übung ist. Sonstige Abweichungen bedürfen einer besonderen Vereinbarung.

Wir weisen ausdrücklich darauf hin, dass der Kunde selbst verpflichtet ist, eventuell benötigte behördliche Genehmigungen, so z. B. Baugenehmigungen oder ähnliches, einzuholen, soweit diese für die Nutzung der bestellten Waren notwendig ist. Die Einholung derartiger behördlicher Genehmigungen gehört ausdrücklich nicht zu unseren Verpflichtungen. Soweit der Kunde uns diesbezüglich beauftragen will, ist hierfür eine zusätzliche Vereinbarung, die auch eine zusätzliche Vergütungspflicht auslöst, erforderlich.

Wir werden die für die Abwicklung der Verträge erforderlichen Daten elektronisch in der EDV-Anlage speichern und sichern. Die Behandlung dieser Daten erfolgt in Übereinstimmung mit § 33 des Bundesdatenschutzgesetzes und unter Einbindung des Teledienstschutzgesetzes.

IV. Zahlung

Unsere Rechnungen sind, soweit nicht ausdrücklich anders vereinbart, sofort netto ohne jeden Abzug an unserem Sitz in Hagen zahlbar. Bei Zielüberschreitung berechnen wir Ihnen Verzugszinsen in Höhe von 8 % über dem jeweiligen Basiszinssatz der europäischen Zentralbank sowie für jede spätere Mahnung eine Kostenbeteiligung in Höhe von 10,00.

Die Hereinnahme von Wechseln und Checks behalten wir uns ausdrücklich vor. Sie werden grundsätzlich nur zahlungshalber angenommen und gelten erst nach Einlösung als Zahlungsmittel mit befreiender Wirkung. Diskontspesen und weitere Kosten der Zahlungsmittel gehen zu Ihren Lasten.

Gegenüber unseren Forderungen dürfen Sie nur wegen solcher Gegenforderungen das Zurückbehaltungsrecht ausüben oder mit ihnen aufrechnen, die unstreitig oder rechtskräftig festgestellt sind.

Ergibt sich nach Lieferung nachträglich eine wesentliche Vermögensverschlechterung, die unseren Zahlungsanspruch gefährdet, so sind wir berechtigt, ihn sofort – unabhängig von der Laufzeit zahlungshalber entgegengenommener Wechsel – fällig zu stellen. Geraten Sie mit der Zahlung in Verzug und deutet dies auf eine Gefährdung der Realisierbarkeit eines nicht unerheblichen Teil unserer Forderungen hin, so sind wir berechtigt, die Weiterverarbeitung der gelieferten Ware zu untersagen, diese zurückzuholen und hierzu auch Ihren Betrieb zu betreten.

Diese Rückholung ist nur eine Maßnahme der Sicherung; sie ist kein Rücktritt vom Verträge. Sie sind berechtigt, die vorstehend genannten Rechtsfolgen durch Sicherheitsleistung in Höhe unseres gefährdeten Zahlungsanspruchs abzuwenden. Leisten Sie vorstehende Sicherheiten innerhalb von uns anzugebender angemessener Frist nicht, so sind wir zum Rücktritt vom Verträge berechtigt.

V. Liefertermin und Lieferung

Die Angabe des Lieferzeitpunkts erfolgt nach bestem Wissen ohne Gewähr. Vereinbarte Lieferfristen beginnen mit dem Tage unserer Auftragsbestätigung, jedoch nicht vor Klarstellung aller Ausführungseinzelheiten.

Die Lieferfristen gelten als eingehalten, wenn die von uns geschuldeten Teile im vereinbarten Zeitpunkt unser Unternehmen verlassen oder aber von uns im Lieferwerk zur Verfügung gestellt werden, wenn Sie sich im Verzuge der Annahme befinden. Wir geraten nicht in Verzug, wenn die Lieferung in Folge eines Umstandes unterbleibt, den wir nicht zu vertreten haben. Wir vereinbaren,

dass nicht zu vertreten sind Ereignisse höherer Gewalt, Streiks und Aussparungen, Unfälle und sonstigen Ursachen, die eine teilweise oder vollständige Arbeitseinstellung bedingen, wie etwa Materialmangel, Mangel an Betriebsstrom, Transportschwierigkeiten, Schwierigkeiten in der Energieversorgung, Betriebsstörungen aller Art auch im Zuliefererbetrieb. In all diesen Fällen sind wir berechtigt, die Lieferung an Sie um die Dauer der Behinderung hinauszuschieben. In allen Fällen werden wir Ihnen jedoch unverzüglich den Beginn und das voraussichtliche Ende derartiger Behinderungen umgehend mitteilen.

Im Fall unseres Lieferverzuges haben Sie uns schriftlich eine mit Ablehnungsandrohung versehene angemessene Nachfrist von mindestens 15 Arbeitstagen zu setzen. Nach deren fruchtlosem Ablauf können Sie das Recht auf Rücktritt oder Schadensersatz nur für den Teil des Vertragsumfangs geltend machen, der von uns noch nicht erfüllt ist. Auf Wegfall des Interesses können Sie sich jedoch nicht berufen.

Treten bei Ihnen wesentliche Vermögensverschlechterungen nach Vertragsschluss ein oder werden derartige Vermögensverschlechterungen erst nach Vertragsschluss bekannt, so haben wir das Recht, unsere Leistungen zu verweigern oder zu verlangen, dass Sie die Gefährdung des Vertragszwecks durch Vorkasse oder eine ausreichende Sicherheitsleistung beseitigen. Kommen Sie dem Verlangen auf Sicherheitsleistung innerhalb von uns gesetzter angemessener Frist nicht nach, so sind wir berechtigt, vom Vertrag zurückzutreten und/oder Schadensersatz zu verlangen.

Unsere Lieferungen erfolgen ab unserem Geschäftssitz auf Ihre Kosten und Gefahr.

Die Verpackungskosten und Versandkosten sind nicht in den Produktpreisen enthalten.

Bei Anlieferung haben Sie die Lieferung auf erkennbare Schäden der Verpackung oder des Transportguts zu untersuchen und, falls derartiges festgestellt wird, bei der Anlieferung auf den Frachtpapieren zu vermerken und uns unverzüglich zu melden. Äußerlich nicht erkennbare – verdeckte – Transportschäden sind uns innerhalb von 24 Stunden anzuzeigen.

Die Lieferung erfolgt stets in handelsüblicher Ausführung. Wir sind zu Teillieferungen berechtigt. Teillieferungen gelten als Geschäft für sich. Sie werden gesondert in Rechnung gestellt und sind besonders zu bezahlen.

Transportweg und Transportmittel sowie die Bestimmung des Spediteurs oder Frachtführers sind mangels besonderer Vereinbarung uns überlassen. Versandbereit gemeldete Ware müssen Sie unverzüglich übernehmen, anderenfalls sind wir berechtigt, sie nach eigener Wahl zu versenden oder auf Ihre Kosten und Gefahr zu lagern. Bei weitergehenden Transportschäden haben Sie unverzüglich eine Tatbestandsaufnahme bei den zuständigen Stellen (Havarie-Kommissar) zu veranlassen. Mit der Übergabe der Ware an den Spediteur oder Frachtführer, spätestens jedoch mit dem Verlassen des Werks oder Lagers, geht die Gefahr auf Sie über.

VI. Rügepflicht, Gewährleistung und Haftung

Unter Hinweis darauf, dass keine unserer Erklärungen eine Garantie im Sinne von § 276 Abs. 1 BGB darstellt, übernehmen wir die Gewährleistung und Haftung für unsere Lieferung und Leistung nach Maßgabe folgender, die gesetzlichen Regeln ergänzenden Abreden:

Sie sind verpflichtet, die Ihnen von uns gelieferten Produkte – auch wenn zuvor Muster oder Proben übersandt worden waren – unverzüglich nach Eintreffen bei

Ihnen auf Vollständigkeit und Ordnungsmäßigkeit, die auch das Vorhandensein der vertragsmäßigen Beschaffenheit einschließt, sorgfältig stichprobenhaft zu untersuchen.

Die Lieferung gilt als genehmigt, wenn Sie eine Mängelrüge nicht schriftlich binnen 10 Werktagen nach Eingang bei Ihnen erheben und setzt voraus, dass sich die gelieferten Teile noch im Anlieferungszustand befinden. Der gerügte Mangel ist genau zu bezeichnen.

Uns ist Gelegenheit zu geben, den gerügten Mangel selbst festzustellen. Daher ist bestandene Ware auf unser Verlangen hin unverzüglich an uns zurückzusenden. Wir übernehmen die Transportkosten, wenn die Mängelrüge berechtigt ist. Anderenfalls tragen Sie die Transportkosten. Kommen Sie der Rücksendungsverpflichtung nicht nach oder nehmen Sie ohne unsere Zustimmung Änderungen an der bestandenen Ware vor, so können Sie keine Gewährleistungsansprüche wegen dieser Mängel geltend machen. Liegt eine berechtigte Mängelrüge vor, so bessern wir nach unserer Wahl die bestandene Ware nach oder liefern zur Nacherfüllung einwandfreien Ersatz. Wir sind auch berechtigt, Ihnen in laufende Rechnung eine Gutschrift des Kaufpreises der zurückgegebenen Ware zu erteilen.

Wir tragen die Kosten der Mängelbeseitigung, sofern sich diese nicht dadurch erhöht haben, dass die von uns Ihnen gelieferten Waren zu einem anderen Ort als dem von Ihnen angegebenen Anlieferort verbraucht worden sind. Kommen wir unserer Pflicht zur Nacherfüllung nicht oder nicht in angemessener Zeit nach, so können Sie uns schriftlich eine letzte Frist setzen, innerhalb der wir unseren Verpflichtungen nachzukommen haben. Nach erfolglosem Ablauf dieser Frist können Sie Minderung des Preises verlangen, vom Vertrag zurücktreten oder die notwendige Nachbesserung selbst oder von einem Dritten auf unsere Kosten und Gefahr vornehmen lassen. Kommen aus der Weiterveräußerung der von uns an Sie gelieferten Ware Rückgriffsansprüche auf Sie zu, so bestehen diese nur insoweit, als Sie mit Ihrem Abnehmer keine Vereinbarungen getroffen haben, die über die gesetzlichen Mängelansprüche hinausgehen.

Wir tragen die Kosten der Mängelbeseitigung, sofern sich diese nicht dadurch erhöht haben, dass die von uns Ihnen gelieferten Waren zu einem anderen Ort als dem von Ihnen angegebenen Anlieferort verbraucht worden sind. Kommen wir unserer Pflicht zur Nacherfüllung nicht oder nicht in angemessener Zeit nach, so können Sie uns schriftlich eine letzte Frist setzen, innerhalb der wir unseren Verpflichtungen nachzukommen haben. Nach erfolglosem Ablauf dieser Frist können Sie Minderung des Preises verlangen, vom Vertrag zurücktreten oder die notwendige Nachbesserung selbst oder von einem Dritten auf unsere Kosten und Gefahr vornehmen lassen. Kommen aus der Weiterveräußerung der von uns an Sie gelieferten Ware Rückgriffsansprüche auf Sie zu, so bestehen diese nur insoweit, als Sie mit Ihrem Abnehmer keine Vereinbarungen getroffen haben, die über die gesetzlichen Mängelansprüche hinausgehen.

Die Gewährleistungsfrist beträgt ein Jahr.

Haben Sie in der Gewährleistungszeit von einem Jahr ab Lieferung auftauchende Mängel von Dritten ohne unsere Einwilligung beheben lassen, so erlöschen Ihre Gewährleistungsansprüche. Gleiches gilt, wenn die Produkte zu Zwecken verwendeten waren, für die sie üblicherweise nicht bestimmt sind.

Für alle Schäden haften wir – einschließlich eventueller Aufwendungsersatzansprüche – aus welchem Rechtsgrund auch immer nur,

- bei Vorsatz,
- bei eigener grober oder Fahrlässigkeit, desgleichen bei grober Fahrlässigkeit leitender Angestellter oder der Organe unseres Unternehmens,
- bei schuldhafter Verletzung von Leben, Körper oder Gesundheit Dritter
- bei Mängeln, die wir arglistig verschwiegen oder deren Abwesenheit wir schriftlich garantierthaben,
- bei Mängeln unserer Leistung, soweit nach Produkthaftungsgesetz für Personen- und Sachschäden an privat genutzten Gegenständen gehaftet wird.

Bei schuldhafter Verletzung wesentlicher Vertragspflichten haften wir auch bei grober Fahrlässigkeit nicht leitender Angestellter und bei leichter Fahrlässigkeit. Im letzteren Falle beschränkt sich unsere Haftung jedoch auf den vertragstypischen, vernünftigerweise vorhersehbaren Schaden.

Alle vorstehend beschriebenen Gewährleistungs-, Schadenersatz- und/oder Aufwendungsersatzansprüche verjähren in einem Jahr nach Übergabe der Vertragsgegenstände. Dies gilt jedoch nicht, soweit längere Fristen gesetzlich zwingend vorgeschrieben sind, wie etwa für Mängel bei einem Bauwerk und bei einer Ware, die entsprechend ihrer üblichen Verwendungsweise für ein Bauwerk verwendet wurde und dessen Mangelhaftigkeit verursacht hat.

VII. Eigentumsvorbehalt

Bis zur Erfüllung sämtlicher zum Zeitpunkt der Lieferung bestehenden oder später entstehenden Forderungen aus weiteren Vertragsverhältnissen, die uns Ihnen gegenüber zustehen, behalten wir uns das uneingeschränkte Eigentum an den gelieferten Waren vor.

Die gelieferte Ware bleibt unser Eigentum bis zur vollständigen Zahlung des vereinbarten Kaufpreises und aller weiteren Forderungen aus der gesamten Geschäftsverbindung, gleich welcher Art, einschließlich eventueller Forderungen aus einem Kontokorrent.

Sie sind berechtigt, die gelieferte Ware im gewöhnlichen Geschäftsverkehr zu Ihren normalen Geschäftsbedingungen weiterzuveräußern, solange Sie nicht im Verzug sind und unter der Voraussetzung, dass Sie mit Ihrem Abnehmer ei-

nen Eigentumsvorbehalt vereinbaren und die Ihnen aus der Weiterveräußerung zustehenden Forderungen bereits jetzt an uns abgetreten werden. Wir nehmen diese Abtretung hiermit an. Zu anderen Verfügungen über die Vorbehaltsware sind Sie nicht berechtigt. Als Weiterveräußerung gilt auch die Verwendung der von uns gelieferten Vorbehaltsware zur Erfüllung von Werk- und Werklieferungsverträgen. Verpfändungen oder Sicherheitsübertragungen sind Ihnen nicht gestattet.

Ihre Forderungen aus der Weiterveräußerung der Vorbehaltsware werden von Ihnen bereits jetzt an uns abgetreten. Sie dienen in demselben Umfang zur Sicherung unserer Ansprüche, wie die Vorbehaltsware selbst.

Sie sind berechtigt, Forderungen aus der Weiterveräußerung einzuziehen, es sei denn, wir hätten die Einzugsberechtigung Ihnen gegenüber wegen Zahlungsverzuges oder Vermögensverschlechterung widerrufen. Auf unser Verlangen sind Sie verpflichtet, Ihre Abnehmer sofort von der Abtretung an uns zu unterrichten – sofern wir das nicht selbst tun – und uns unverzüglich die zur Einziehung erforderlichen Auskünfte und Unterlagen zu erteilen.

Sie haben die Vorbehaltsware ausreichend gegen Feuer und Diebstahl zu versichern. Ansprüche aus einem diesbezüglichen versicherten Schaden werden hiermit bereits jetzt an uns abgetreten. Wir nehmen die Abtretung hiermit an. Bei der Anmeldung des Versicherungsanspruchs aus einem derartigen Schaden müssen Sie den Versicherer vorstehende Abtretung zugleich anzeigen. Von der Pfändung oder anderen Beeinträchtigungen unseres Vorbehalts Eigentums durch Dritte müssen Sie uns unverzüglich benachrichtigen.

Übersteigt der Wert der bestehenden Sicherheiten die gesicherten Forderungen insgesamt um mehr als 20 %, so sind wir auf Ihr Verlangen hin insoweit zur Freigabe von Sicherheiten nach unserer Wahl verpflichtet. Wir sind zum Rücktritt vom Vertrag berechtigt, wenn der Antrag auf Eröffnung des Insolvenzverfahrens über Ihr Vermögen gestellt wird.

VIII. Informationspflichten

Der Kunde ist bei der Registrierung seiner Daten in unserer Online-Kundenliste verpflichtet, wahrheitsgemäße Angaben zu machen. Sofern sich seine Daten ändern, ist der Kunde verpflichtet, uns diese Änderungen unverzüglich durch Änderungen der Angabe in unserem Online-Shop mitzuteilen.

Macht der Kunde falsche Angaben so können wir, soweit ein Vertrag zu Stande gekommen ist, vom Vertrag zurücktreten. Der Rücktritt wird durch uns schriftlich erklärt. Die Schriftform ist auch durch Absenden einer E-mail gewahrt.

Wir senden dem Kunden an die von ihm angegebene E-mail-Adresse unmittelbar nach Abgabe der Bestellung durch den Kunden eine E-mail, mit der wir den Eingang der Bestellung bestätigen. Der Kunde ist verpflichtet, uns unverzüglich unter unserer im Impressum genannten E-mail-Adresse zu informieren, wenn diese E-mail ihn nicht unmittelbar nach Abgabe der Bestellung erreicht hat.

IX. Nutzung der Daten aus diesem Internetshop durch Kunden

Vervielfältigungen aus unserem Internetshop, insbesondere die Abbildungen und Angaben, gleichgültig in welchem technischen Verfahren, auch auszugsweise, sind nur mit unserer ausdrücklichen Genehmigung gestattet.

X. Datenschutzerklärung

Wir erheben und verwenden Ihre personen- oder firmenbezogenen Daten ausschließlich im Rahmen der Bestimmungen des Datenschutzrechtes der Bundesrepublik Deutschland, nach Maßgabe der Datenschutz-Grundverordnung (VO (EU) 2016/679; DS-GVO) und des Bundesdatenschutzgesetzes vom 30. Juli 2017 (BDSG-neu).

Soweit personenbezogene Daten beim Besuch unserer Webseite erhoben werden, verarbeiten wir diese ausschließlich nach Maßgabe der Datenschutz-Grundverordnung (VO (EU) 2016/679; DS-GVO) und des Bundesdatenschutzgesetzes vom 30. Juli 2017 (BDSG-neu), sowie des Telemediengesetzes (TMG). Die Verarbeitung von personenbezogenen Daten findet ausschließlich nach Maßgabe unserer Datenschutzerklärung statt.

Im folgenden unterrichten wir Sie über Art, Umfang und Zwecke der Erhebung und Verwendung personenbezogener Daten.

Ihr Internet-Browser übermittelt beim Zugriff auf unsere Website aus technischen Gründen automatisch Daten an unseren Webserver. Es handelt sich dabei unter anderem um Daten und Uhrzeit des Zugriffs, URL der verweisenden Webseite, abgerufener Datei, Menge der gesendeten Daten, Browsertyp und -version, Betriebssystem sowie Ihre IP-Adresse. Diese Daten werden getrennt von anderen Daten, die Sie im Rahmen der Nutzung unseres Angebots eingeben, gespeichert. Eine Zuordnung dieser Daten zu einer bestimmten Person ist uns nicht möglich. Diese Daten werden zu statistischen Zwecken ausgewertet und im Anschluss gelöscht.

Bestandsdaten

Sofern zwischen Ihnen und uns ein Vertragsverhältnis gegründet, inhaltlich ausgestaltet oder geändert werden soll, erheben und verwenden wir personen- und firmenbezogene Daten von Ihnen, soweit dies zu diesem Zweck erforderlich ist.

Auf Anordnung der zuständigen Stellen dürfen wir im Einzelfall Auskunft über diese Daten (Bestandsdaten) erteilen, soweit dies für Zwecke der Strafverfolgung, zur Gefahrenabwehr, zur Erfüllung der gesetzlichen Aufgaben der Verfassungsschutzbehörden oder des militärischen Abschirmdienstes oder zur Durchsetzung der Rechte am geistigen Eigentum erforderlich ist.

Nutzungsdaten

Wir erheben und verwenden personen- und firmenbezogene Daten von Ihnen, soweit dies erforderlich ist, um die Inanspruchnahme unseres Internetangebotes zu ermöglichen oder abzurechnen. (Nutzungsdaten) Dazu gehören insbesondere Merkmale zu Ihrer Identifikation oder Angaben zu Beginn und Ende sowie des Umfangs der Nutzung unseres Angebots.

Auf Anordnung der zuständigen Stellen dürfen wir im Einzelfall Auskunft über diese Daten (Nutzungsdaten) erteilen, soweit dies für Zwecke der Strafverfolgung, der Gefahrenabwehr, zur Erfüllung der gesetzlichen Aufgaben der Verfassungsschutzbehörden oder des militärischen Abschirmdienstes oder zur Durchsetzung der Rechte am geistigen Eigentum erforderlich ist.

XI. Auskunftsrecht

Als Nutzer unseres Internetangebotes haben Sie das Recht, von uns Auskunft über die zu Ihrer Person oder Ihres Unternehmens gespeicherten Daten zu verlangen. Auf Ihr Verlangen kann die Auskunft auch elektronisch erteilt werden.

Weitere Informationen zu unserem Datenschutz finden Sie in unserer [Datenschutzerklärung auf castinfo.de](#).

XII. Preise

Unsere Preise in Angeboten und Auftragsbestätigungen verstehen sich in EURO ab Werk ausschließlich der jeweiligen gesetzlichen Mehrwertsteuer und ausschließlich der Kosten für Verpackung, Versand und Transportversicherung. Sämtliche Preise in unserer Auftragsbestätigung – also die Vertragspreise – gelten für die Dauer der in der Auftragsbestätigung genannten Frist. Nachträgliche Herabsetzung der Bestellmengen und/oder die Verringerung vereinbarter Abrufe berechtigen uns zu angemessenen Erhöhungen der vereinbarten Stückpreise und auch etwa verabredeter Werkzeugkostenanteile.

Unsere Preise liegen die gegenwärtigen üblichen Kalkulationsfaktoren und Einstandspreise zugrunde. Ändern sich bei Abaufträgen oder Rahmenverträgen diese nachträglich, so sind wir berechtigt, die vereinbarten Stückpreise nach billigem Ermessen diesen Kostenänderungen anzupassen. Verlangen wir von Ihnen einen um mehr als 10 % erhöhten Vertragspreis, so sind Sie zum Rücktritt vom Vertrag berechtigt.

Aufträge mit einem Bestellwert unter 50,00, zzgl. MwSt. können aus Kostengründen mit einer Bearbeitungsgebühr von 10,00 belastet werden.

XIII. Anzuwendendes Recht, Erfüllungsort, Gerichtsstand

Es gilt das Recht der Bundesrepublik Deutschland unter Ausschluss des Übereinkommens der Vereinten Nationen über Verträge über den internationalen Warenkauf vom 11.04.1980.

Erfüllungsort für beide Teile ist der Unternehmenssitz der cast CADOLPH & RST DISTRIBUTION GmbH. Gerichtsstand ist das Amtsgericht Hagen und/oder das Landgericht Hagen. Wir sind jedoch auch berechtigt, Sie an Ihrem allgemeinen Gerichtsstand zu verklagen.

Sie dürfen Ansprüche gegen uns aus diesem Vertrag oder weiteren zwischen uns bestehenden oder noch abzuschließenden Verträgen ohne unsere ausdrückliche schriftliche Zustimmung weder ganz noch teilweise auf Dritte übertragen, abtreten oder verpfänden. Mündliche Abreden gelten nur, wenn sie von uns schriftlich bestätigt werden.

Bei der Unwirksamkeit einer Bestimmung wird die Gültigkeit der übrigen Abreden nicht berührt. Anstelle der unwirksamen Abreden soll dann eine Vereinbarung treten, die dem wirtschaftlich gewollten Zweck am nächsten kommt.

Alle unsere früheren Lieferungs- und Zahlungsbedingungen treten hiermit außer Kraft.

Hagen, September 2018



HERSTELLUNG

- ✓ hauseigene Seilerei
- ✓ Sonderanfertigung
- ✓ Konfektionierung

VERTRIEB

- ✓ kompetent
- ✓ projektbegleitend
- ✓ auch bei Ihnen vor Ort

SERVICE

- ✓ Prüfstand Kettenzüge
- ✓ UVV Prüfung Hebezeuge
- ✓ Wartung & Service

Technische Änderungen und Irrtümer vorbehalten. Nicht alle Produkte sind in allen Ländern lieferbar. cast®, firststage®, firstlight®, firstcable®, C.Adolph®, Adolan®, Adothan® und steelsnake® sind eingetragene Marken der cast C.Adolph & RST Distribution GmbH.

Technical changes and errors excepted. Not all of the products mentioned in this catalogue are available in all countries. cast®, firststage®, firstlight®, firstcable®, C.Adolph®, Adolan®, Adothan® and steelsnake® are registered trademarks of cast C.Adolph & RST Distribution GmbH.

cast®

cast C.Adolph & RST Distribution GmbH
Kabeler Straße 54a · D-58099 Hagen
Tel. +49 2331 691500 · Fax 688412
mail@castinfo.de · www.castinfo.de