

# 04 | Green-GO

Einfach & flexibel  
kommunizieren



**VARI\**LITE***

Movinglights und innovative  
Lichtlösungen

**STAGE  
DEX**

Podestelemente, LiteDeck,  
Absturzsicherung, Treppen,  
Steckfüße

**Ron StageMaster™**  
Safety Above All

Lastmesssysteme, Lastmesszellen,  
für die Sicherheit über allen Köpfen

**SRS**

Professionelle Motorsteuerungen  
und Stromverteiler

**DOUGHTY**

Anschlagschellen, Modular Rigging  
System

**LEE Filters**

Filterfolien, Zirkonfilter für LED

**GREEN  
HIPPO**

Real-Time Media Playback  
Solutions

**first LIGHT®**

Scheinwerfer, Stromschienen,  
LED Komponenten

**REUTLINGER®**  
Abhängung mit System

Drahtseilhalter

**Gantom®**  
LIGHTING & CONTROLS

kleinste LED Scheinwerfer und  
Ansteuerungen

**PROLYTE  
STRUCTURES**

Multi Purpose 20er-/30er-/40er-  
Architektur- und Schwerlastträ-  
versen, Towersysteme

**MDG**

Effektnebel, Bodennebel, Hazer,  
Windmaschinen

**STAGEMAKER**

Direkt- und Schutzsteuerungen,  
Elektrokettenzüge

**LED LENSER®**

LED Taschenlampen und  
Stirnlampen

**first TAPE**

Gaffer und Klebebänder

**ROSCO**

Gobos, Projektionen, Filterfolien,  
Tanzböden, Tape, LitePads, LED  
Lichtlösungen

**first MECHANICS**

Schraubzwingen und Kleisenwaren –  
kleine Helfer zum Befestigen/ für jede  
Situation

**PETZL®**

Persönliche Schutzausrüstung,  
Helme, Seile

**ELC**

DMX/RDM Netzwerke, Merger,  
Splitter, Controller

**ADVANCE**  
Selbstklebebänder

Gaffer und Klebebänder

**beyerdynamic))))**

Kopfhörer

**Strand**

Lichtpulte, Dimmer,  
LED-Scheinwerfer



BROTHER, BROTHER & SONS ApS

Softlights, LED Licht für Studio,  
Film und Messe



Digitales Intercom, Cue-Light

**first**CABLE®

Steuer-, Motor-, DMX- und  
Schukokabel



Fixieren, Markieren, Sichern –  
Gaffer, Gewebebänder, PVC und  
mehr

**OSRAM**

Leuchtmittel

**LEATHERMAN®**

Taschenmesser und Tools

**GOSSEN**

Beleuchtungsstärkemessgeräte  
und Spektrometer

**wieland**

Steckverbindungen

**C.ADOLPH®**

Bühnenrollen, Räder, Scharniere,  
Prospektschellen und noch vieles  
mehr. Höchste Qualität mit der  
Hausmarke

**first**STAGE®

Anschlagseile, Sicherungseile,  
Anschlagmittel, Trägerklammern,  
Traversenaufhängungen, Bühnen-  
dächer, Motorsteuerungen

**INHALT**

**SEITE**

Green-GO Communication	4
MCX 32 Kanal Rackstation	6
MCXD 32 Kanal Tischstation	7
BPX Beltpack	8
WBPX Wireless DECT Beltpack	9
WAA Antenne	10
BC6 6-fach Akku-Ladegerät 19"	10
WPX Wandstation	11
BEACON Signal-Leuchte	11
RDX Walkie-Talkie Interface	12
2- und 4-Draht Interface	13
INTERFACEX 19" Audio-Interface	14
BRIDGEX 19" Bridge-Interface	14
Switch	15
iPhone App	16
Zubehör	17
AGB	22



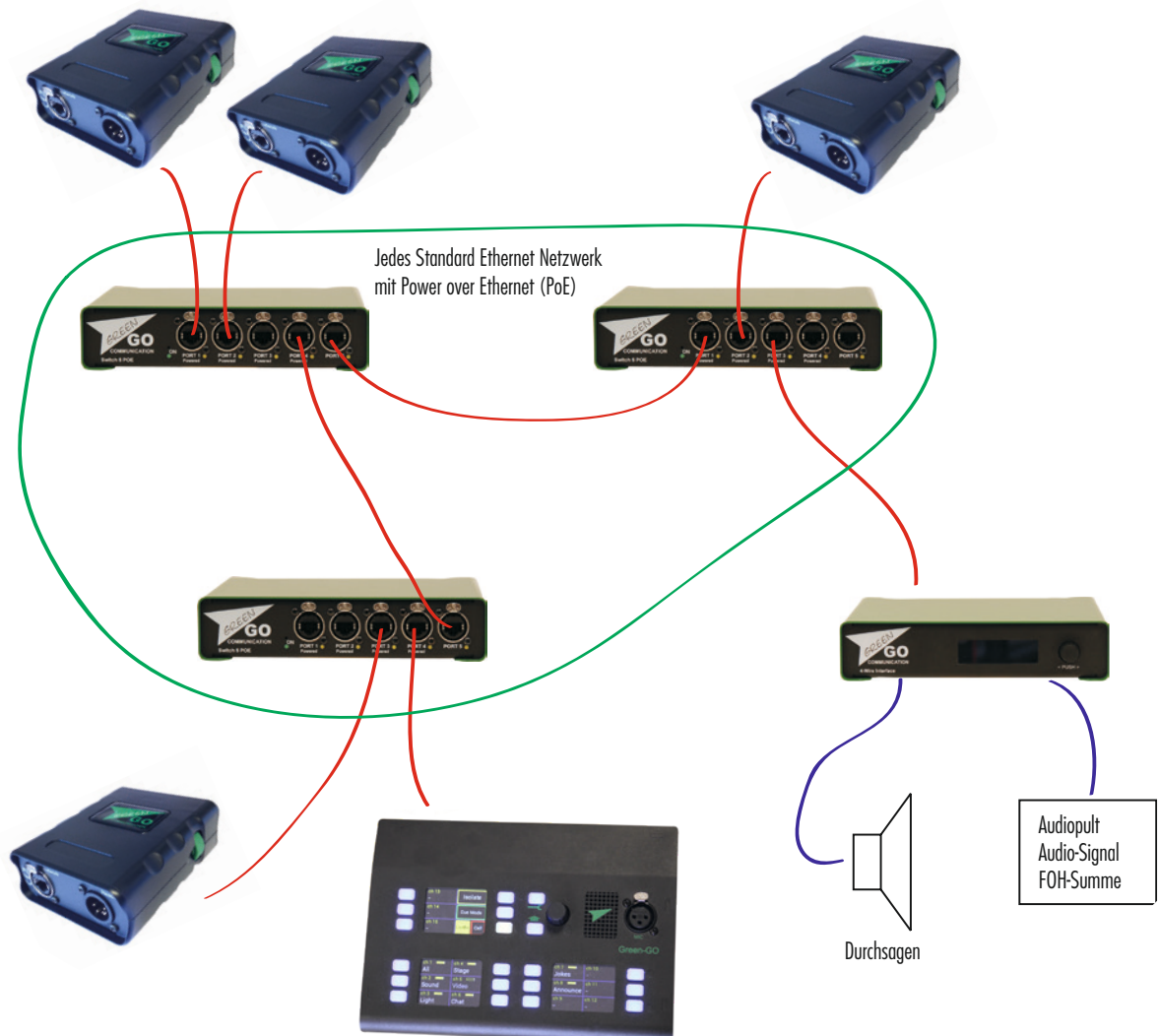
## GREEN-GO COMMUNICATION

### Green-GO Communication Intercom und Cuelight-/Lichtzeichensystem

Die meisten Intercom- und Lichtzeichen-Systeme, die derzeit in Theatern, Opernhäusern und für Konzerte genutzt werden, verlassen sich auf eigenständige Netzwerke oder eigens dafür aufgebaute Datennetze, häufig mit aufwendigen und teuren Zentraleinheiten.

Green-GO ist ein völlig neues Kommunikationssystem, das einfach an fast jedes bereits vorhandene Ethernet-Netzwerk angeschlossen werden kann. Das Green-GO System vereinigt digitale Sprachkommunikation mit Lichtzeichen/Cuelight und Textnachrichten in kompakten Belpacks, Wandstationen sowie Tisch- bzw. Rackstationen. Alle Geräte können über die Ethernet Anschlüsse mit Spannung versorgt und so mit Power over Ethernet auf jedem Netzwerk betrieben werden. Einmal eingestellt, speichern die angeschlossenen Komponenten alle Daten lokal, so dass keine teure zentrale Matrix erforderlich ist.

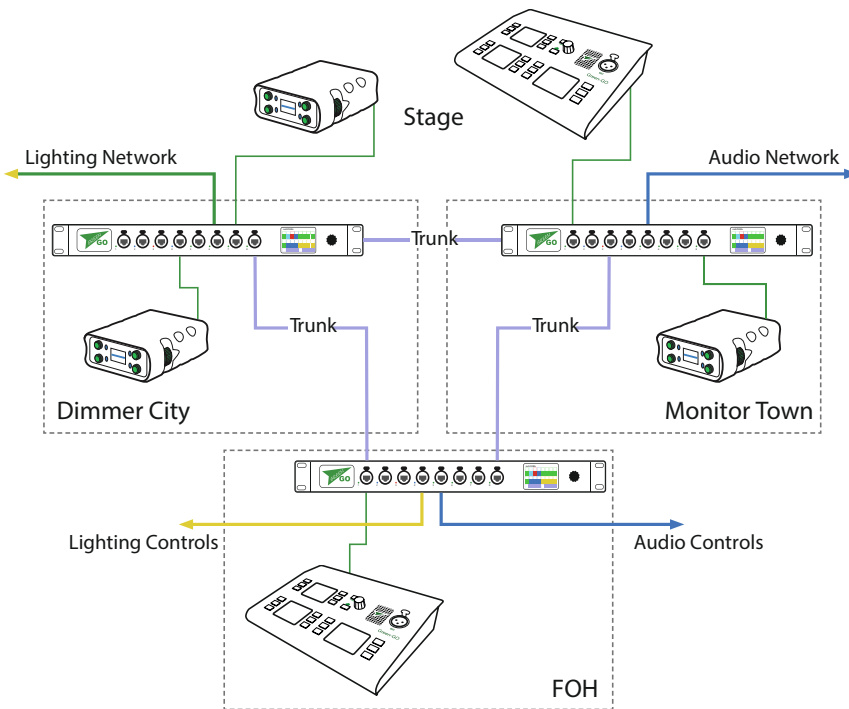
Benutzer können zu Gruppen (bis zu 250) und/oder direkt zu anderen Benutzern (bis zu 3000) sprechen. Audio-Signale können einfach in ein System eingeschleift, zu einer Gruppe gesendet und von jedem Benutzer abgerufen werden, falls gewünscht. Non-verbale Kommunikationsfunktionen wie z.B. rote und grüne Lichtzeichen als Ruf-, Bestätigungs- oder Wartesignale sowie auch Textnachrichten können ebenfalls zu Gruppen oder direkten Benutzern übermittelt werden.



### GELB für „ACHTUNG“, GRÜN für „GO“.

Alle Geräte verfügen über die gleiche interne Funktionseinheit. Diese hat jeweils 32 Kanäle, einen Programm-Audio-Kanal und einen extra Kanal, um direkte Benutzerkommunikationen zu erhalten. D.h. selbst ein 4 Kanal Beltpack bietet 32 Kanäle sowie den Programm-Audio-Kanal.

Über die kostenlose Green-GO-Control-Software können sämtliche Einstellungen vorgenommen und verschiedene Konfigurationen vorbereitet und abgespeichert werden. Das kleinste denkbare Netzwerk für ein Green-GO System besteht lediglich aus 2 Beltpacks und einem gewöhnlichen PoE Switch. Green-GO Systeme können jederzeit durch einfaches Anschließen und Wegnehmen von weiteren Komponenten vergrößert oder verkleinert werden. Das neue Green-GO Intercom System hat Branchenkenner bereits überzeugt und gewann die Awards auf der PLASA und LDI 2011 sowie den Rock our World Award 2012.



Kombiniertes Licht-/Green-GO System



Konfigurationsbeispiele



MCX 32 Kanal 19" Rackstation 1HE



MCXEXT 24 Kanal 19" Erweiterung für MCX

## Green-GO MCX 32 Kanal Rackstation, 19" 1HE

Die 32 Kanal MCX Rackstation von Green-GO integriert sich durch ihre kompakte Bauweise problemlos in jedes Systemrack. Sie bietet dem Anwender einen direkten Zugriff auf bis zu 18 Kanäle oder Funktionen an. Über eine zweite Ebene kann der Zugriff auf bis zu 32 Kanäle und 4 Funktionen erweitert werden.

Drei kontrastreiche Farb-Touchscreens und 20 hinterleuchtete Knöpfe erlauben dem Anwender eine kompakte und präzise Bedienung für Sprache, Ruf- oder Lichtzeichen.

Die reiche Auswahl an Anschlüssen bietet eine Vielzahl an Möglichkeiten. Der Anwender kann entweder über den eingebauten 2 Watt Lautsprecher und ein externes Mikrofon (z.B. das Monacor EMG-648P), oder via Headset (z.B. das Bose SoundComm B30) kommunizieren. Außerdem ist es in besonders lauten Umgebungen möglich, einen externen Lautsprecher über den Line-Out Anschluss zu betreiben. Externe Audiosignale können über den Line-In Anschluss einfach allen Green-GO Teilnehmern über Gruppen für z.B. einen Programmton zur Verfügung gestellt werden.

Der GPIO-Anschluss erlaubt den externen Zugriff auf alle Funktionen der Green-GO Engine (Licht-, Rufzeichen und Sprache) über jeweils zwei Ein- und Ausgänge.

Die Green-GO MCX Rackstation kann für besonders große und komplexe Systeme mit bis zu neun Green-GO MCXEXT 24 Kanal-Erweiterungen ausgestattet werden, um einen Zugriff auf bis zu 248 Kanäle zu ermöglichen. Jede Erweiterung ermöglicht den direkten Zugriff auf 24 weitere Kanäle. Funktionen und Modi werden immer von der MCX Rackstation aus gesteuert. Die Kanäle der Green-GO MCXEXT Erweiterung können ausschließlich mit Gruppen oder Nutzern belegt werden.

Die Green-GO MCXEXT Erweiterungen werden über den zweiten Ethercon-Netzwerkanschluss der MCX Masterstation im Daisy-Chain verbunden.

### Technische Daten

**Abmessungen (B/T/H):** 485 x 110 x 45 mm, **Gewicht:** 1,8 kg, **Anschlüsse (MCX):** 1 x Neutrik XLR4M, 2 x Neutrik XLR3F, 1 x Neutrik XLR3M, 2 x 10/100Mbps Neutrik RJ45 Ethercon, 1 x Sub-D9, 1 x 12V DC, **Anschlüsse (MCXEXT):** 2 x 10/100Mbps Neutrik RJ45 Ethercon, **Bedienelemente (MCX):** 3 x Farb-TFT Touchdisplays, 20 hinterleuchtete Knöpfe, 1 x Dreh-Encoder, 2W Lautsprecher, **Bedienelemente (MCXEXT):** 4 x Farb-TFT Touchdisplays, 24 hinterleuchtete Knöpfe, **Stromversorgung (MCX):** PoE (802.3af) oder optional erhältliches externes 12VDC Netzteil, **Stromversorgung (MCXEXT):** Externe 12VDC Stromversorgung (beiliegend)

### Artikelnummer

559-3065-0135  
559-3065-0140  
559-3065-0900  
559-3065-9200

### Bezeichnung

MCX 32 Kanal 19" Rackstation 1HE  
MCXEXT 24 Kanal 19" Erweiterung für MCX  
Green-GO Steckernetzteil 12V DC  
Green-GO Elektret-Schwanenhalsmikrofon

## Green-GO MCXD 32 Kanal Tischstation

Die 32 Kanal MCXD Tischstation von Green-GO integriert sich durch ihre kompakte Bauweise problemlos in jeden stationären Arbeitsplatz. Sie bietet dem Anwender einen direkten Zugriff auf bis zu 18 Kanäle oder Funktionen an. Über eine zweite Ebene kann der Zugriff auf bis zu 32 Kanäle und 4 Funktionen erweitert werden.

Drei kontrastreiche Farb-Touchscreens und 20 hinterleuchtete Knöpfe erlauben dem Anwender eine kompakte und präzise Bedienung für Sprache, Ruf- oder Lichtzeichen.

Die reiche Auswahl an Anschlüssen bietet eine Vielzahl an Möglichkeiten. Der Anwender kann entweder über den eingebauten 2 Watt Lautsprecher und ein externes Mikrofon (z.B. das Monacor EMG-648P), oder via Headset (z.B. das Bose SoundComm B30) kommunizieren. Außerdem ist es in besonders lauten Umgebungen möglich, einen externen Lautsprecher über den Line-Out Anschluss zu betreiben. Externe Audiosignale können über den Line-In Anschluss einfach allen Green-GO Teilnehmern über Gruppen für z.B. einen Programmton zur Verfügung gestellt werden.

Der GPIO-Anschluss erlaubt den externen Zugriff auf alle Funktionen der Green-GO Engine (Licht-, Rufzeichen und Sprache) über jeweils zwei Ein- und Ausgänge.

Die Green-GO MCXD Tischstation kann für besonders große und komplexe Systeme mit bis zu neun Green-GO MCXDEXT 24 Kanal-Erweiterungen ausgestattet werden, um einen Zugriff auf bis zu 248 Kanäle zu ermöglichen. Jede Erweiterung ermöglicht den direkten Zugriff auf 24 weitere Kanäle.

Funktionen und Modi werden immer von der MCXD Tischstation aus gesteuert. Die Kanäle der Green-GO MCXDEXT Erweiterung können ausschließlich mit Gruppen oder Nutzern belegt werden.

Die Green-GO MCXDEXT Erweiterungen werden über den zweiten Ethercon-Netzwerkanschluss der MCXD Masterstation im Daisy-Chain verbunden.

### Technische Daten

**Abmessungen (B/T/H):** 220 x 160 x 45 mm, **Gewicht:** 975 g, **Anschlüsse (MCXD):** 1 x Neutrik XLR4M, 2 x Neutrik XLR3F, 1 x Neutrik XLR3M, 2 x 10/100Mbps Neutrik RJ45 Ethercon, 1 x Sub-D9, 1 x 12V DC, **Anschlüsse (MCXDEXT):** 2 x 10/100Mbps Neutrik RJ45 Ethercon, **Bedienelemente (MCXD):** 3 x Farb-TFT Touchdisplays, 20 hinterleuchtete Knöpfe, 1 x Dreh-Encoder, 2W Lautsprecher, **Bedienelemente (MCXDEXT):** 4 x Farb-TFT Touchdisplays, 24 hinterleuchtete Knöpfe, **Stromversorgung (MCXD):** PoE (802.3af) oder optional erhältliches externes 12VDC Netzteil, **Stromversorgung (MCXDEXT):** Externes 12VDC Netzteil (beiliegend)

### Artikelnummer

### Bezeichnung

559-3065-0145	Green-GO MCXD 32 Kanal Tischstation
559-3065-0150	Green-GO MCXDEXT 24 Kanal Erweiterung für MCXD
559-3065-0900	Green-GO Steckernetzteil 12V DC
559-3065-9200	Green-GO Elektret-Schwanenhalsmikrofon



Green-GO MCXD 32 Kanal Tischstation



Green-GO MCXDEXT 24 Kanal Erweiterung für MCXD



## Green-GO BPX Beltpack

Das Green-GO BPX Beltpack ist ein leichter und robuster Begleiter, der einen komfortablen und direkten Zugriff auf bis zu 4 Kanäle bietet. Die 4 Knöpfe können wahlweise komplett als Talk-Button oder als Kombination aus Talk- und Call-Button (in der Kombination 2/2 oder 3/1) verwendet werden. Ein einfacher Druck auf den Knopf schaltet ein bzw. aus (Latch), während ein langes Drücken die Sprechverbindung vorübergehend aktiviert (PTT). Über eine einfache Tastenkombination gelangt der Nutzer in den erweiterten Kanalmodus, in dem er Zugriff auf alle 32 zur Verfügung stehenden Kanäle bekommt.

Ein kontraststarkes OLED-Display stellt Textnachrichten, Licht und Rufzeichen sowie Statusmeldungen in jeder Umgebung gut dar. Ankommende Rufsignale werden durch ein rot/weiß blinkendes Display dargestellt, Alarmsignale aktivieren zusätzlich einen Alarmton (falls gewünscht).

Zwei Multifunktionsencoder an den Seiten komplettieren die Ausstattung und dienen u.a. als Lautstärkeregler. Alle Einstellungen können entweder am Gerät über das integrierte Display oder über die kostenlose Green-GO Control Software durchgeführt werden.

### Technische Daten

**Abmessungen (B/T/H):** 85 x 145 x 30 mm, **Gewicht:** 400 g, **Anschlüsse:** 1 x Neutrik XLR4M, 1 x 10/100Mbps Neutrik RJ45 Ethercon, **Bedienelemente:** 1 x OLED-Farbdisplay, 4 Knöpfe, 2 x Multifunktions-Encoder, **Stromversorgung:** PoE (802.3af)

### Artikelnummer

559-3065-0030

559-3065-0031

### Bezeichnung

Green-GO BPX Beltpack

Green-GO BPXSP Beltpack Sport Version





## Green-GO WPBX Wireless DECT Beltpack

Ergänzen Sie Ihr Green-GO System doch einfach mit dem neuen Wireless Beltpack, um die Vorteile des Green-GO Systems mit der Bequemlichkeit und Beweglichkeit einer drahtlosen Übertragung zu nutzen. Das Green-GO WPBX Wireless Beltpack nutzt DECT Drahtlos-Technologie, um mit der Green-GO WAA Antenne zu kommunizieren, und bietet dieselben Funktionen und dieselbe Flexibilität, die Sie bereits vom drahtgebundenen Green-GO System kennen. Dadurch können Sie nahtlos von drahtgebunden auf wireless wechseln, ohne ein neues System erlernen zu müssen. Jedes Green-GO WPBX Wireless Beltpack kann mit bis zu vier Green-GO WAA Antennen gepaart werden, um die Reichweite entsprechend zu erweitern.

Das Green-GO WPBX Wireless Beltpack bietet einen direkten Zugriff auf bis zu 4 Kanäle. Die 4 Knöpfe können wahlweise komplett als Talk-Button oder als Kombination aus Talk- und Call-Button (in der Kombination 2/2 oder 3/1) verwendet werden. Ein einfacher Druck auf den Knopf schaltet ein bzw. aus (Latch), während ein langes Drücken die Sprechverbindung vorübergehend aktiviert (PTT). Über eine einfache Tastenkombination gelangt der Nutzer in den erweiterten Kanalmodus, in dem er Zugriff auf alle 32 zur Verfügung stehenden Kanäle bekommt.

Ein kontraststarkes OLED-Display stellt Textnachrichten, Licht- und Rufzeichen sowie Statusmeldungen in jeder Umgebung gut dar. Ankommende Rufsignale werden durch ein rot/weiß blinkendes Display dargestellt, Alarmsignale aktivieren zusätzlich einen Alarmton (falls gewünscht).

Zwei Multifunktionsenkoder an den Seiten komplettieren die Ausstattung und dienen u.a. als Lautstärkeregler. Alle Einstellungen können entweder am Gerät über das integrierte Display oder über die kostenlose Green-GO Control Software durchgeführt werden.

Das Green-GO WPBX Wireless Beltpack kommt mit einer Akkulaufzeit von 5 - 7 Stunden und lässt sich über den Mini-USB Anschluss betreiben oder laden. Eine separate Ladestation ist also nicht zwingend erforderlich.

### Technische Daten:

**Abmessungen (B/T/H):** 85 x 145 x 30 mm, **Gewicht:** 450 g, **Anschlüsse:** 1 x Neutrik XLR4M, 1 x Mini-USB, **Bedienelemente:** 1 x OLED-Farbdisplay, 4 Knöpfe, 2 x Multifunktions-Enkoder, Ein- und Ausschalter, LED-Statusdiode, **Stromversorgung:** 1800mAh Lithium-Ionen Akkupack

### Artikelnummer

559-3065-0201  
559-3065-0202  
559-0045-1000

### Bezeichnung

Green-GO WPBX Wireless Beltpack  
Green-GO WPBXSP Wireless Beltpack Sport Version  
Green-GO NRGP Ersatzakku





### Green-GO WAA Antenne, aktiv

Die Green-GO WAA Antenne ist erforderlich, um ein Green-GO WBPX Wireless Beltpack in ein Green-GO System einzubinden. Die Antennen nutzen DECT Drahtlos-Technologie, um eine reibungslose, störungsfreie Kommunikation mit den Green-GO WBPX Wireless Beltpacks zu gewährleisten. Jede Antenne kann mit bis zu vier verschiedenen Green-GO WBPX Wireless Beltpacks gepaart werden. Weiterhin können Sie auch zusätzliche Green-GO WAA Antennen nutzen, um die Reichweite Ihres Drahtlos-Systems zu erweitern.

#### Technische Daten

**Abmessungen (B/T/H):** 85 x 145 x 30 mm, **Gewicht:** 400 g, **Anschlüsse:** 1 x 10/100Mbps Neutrik RJ45 Ethercon, 1 x Mini-USB, **Bedienelemente:** 1 x Knopf, 1 x LED-Statusdiode, **Stromversorgung:** PoE (802.3af)

#### Artikelnummer

559-3065-0210

566-5001-6010

566-5001-6080

#### Bezeichnung

Green-GO WAA DECT Antenne

Doughty SupaClamp

Doughty 16mm x 3/8" Spigot



### Green-GO BC6 6-fach Akku-Ladegerät 19"

Die Green-GO BC6 19" Rackladestation kann bis zu sechs Green-GO NRGF Akkus für Green-GO WBPX Wireless Beltpacks laden. Die LED-Statusdioden informieren den Anwender, ob ein Akku noch lädt oder bereits voll geladen ist.

#### Technische Daten

**Abmessungen (B/T/H):** 485 x 110 x 45 mm, **Gewicht:** 2,25 kg, **Stromversorgung:** Externes 12VDC Netzteil (beiliegend).



#### Artikelnummer

559-3065-0890

559-0045-1000

#### Bezeichnung

Green-GO BC6 6-Fach Akku-Ladegerät, 19" 1HE

Green-GO NRGF Akku f. WBPX

## Green-GO WPX Wandstation

Das neue 32-Kanal WallpanelX ist eine Sprechstelle für die Wandmontage und bietet direkten Zugriff auf 3 Kanäle, die mit einem User (direkte Kommunikation) oder einer Gruppe (Partyline) belegt sein können. Signale wie z.B. Licht- oder Rufzeichen werden über den TFT-Farbtouchscreen klar und kontrastreich angezeigt. Das neue WallpanelX vereint nun die drei Vorgängergenerationen in nur einem Gerät: Integrierter Lautsprecher und Headsetanschluss finden sich in einer Einheit. Zusätzlich ist der integrierte Lautsprecher mit einer eigenen, unabhängigen Green-GO Engine ausgestattet. Über interne Schraubklemmen lässt sich auch ein externer Lautsprecher anschließen, wenn der integrierte Lautsprecher zu leise sein sollte.

Die zwei unabhängigen Green-GO Engines ermöglichen es zwei separate Signale über das WallpanelX auszuspielen: Der Lautsprecher überträgt den Programmton, den Haus- oder Generalruf, während der Anwender über den Headsetanschluss seine eigene Kommunikation abwickelt.

Artikelnummer	Bezeichnung
559-3065-0055	Green-GO WPX Wandstation



## Green-GO BEACON Signal-Leuchte

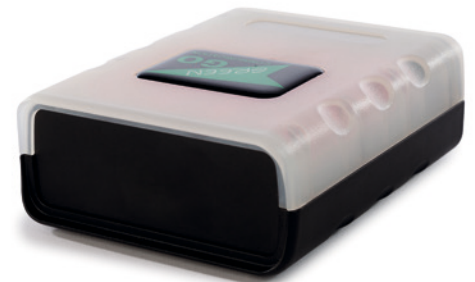
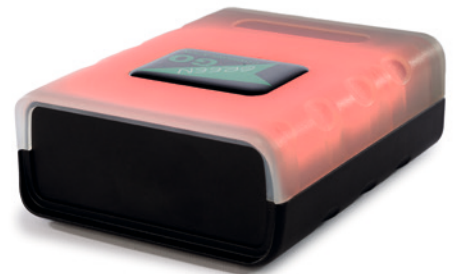
Die Green-GO BEACON Signal-Leuchte kommt im gewohnten Belpack-Format und dient als optischer Indikator für eingehende Kommunikationen wie Sprache, Ruf- oder Lichtzeichen. Außerdem kann die Green-GO BEACON Signal-Leuchte auch als blau leuchtendes Umgangslicht verwendet werden.

Eine Konfiguration kann einfach und schnell am Gerät selbst erfolgen. Das Kopieren der System-Konfiguration und das Paaren der Green-GO BEACON Signal-Leuchte mit einem Nutzer oder einer Gruppe ist über den roten Knopf auf der Rückseite möglich.

### Technische Daten

**Abmessungen (B/T/H):** 85 x 145 x 30 mm, **Gewicht:** 400 g, **Anschlüsse:** 1 x 10/100Mbps Neutrik RJ45 Ethercon, 1 x Mini-USB, **Bedienelemente:** 1 x Knopf, 1 x LED-Statusdiode, **Stromversorgung:** PoE (802.3af)

Artikelnummer	Bezeichnung
559-3065-0950	Green-GO BEACON Signal-Leuchte
566-5001-6010	Doughty SupaClamp
566-5001-6080	Doughty 16 mm x 3/8" Spigot



## Green-GO RDX Walkie-Talkie Interface

Das Green-GO RDX Walkie-Talkie Interface ermöglicht es, einen Sprechfunkkanal via Funkgerät in das Green-GO System mit Push-To-Talk Unterstützung einzubinden.

Der Sprechfunkkanal wird über den Headset- (Rasierer-)Anschluss des Funkgeräts an den SUB-D9 Anschluss des Green-GO RDX Walkie-Talkie Interfaces angebunden. Das entsprechende Kabel liegt dem Gerät nicht bei, sondern muss dem Bedarf entsprechend konfektioniert werden.

### Technische Daten

**Abmessungen (B/T/H):** 85 x 145 x 30 mm, **Gewicht:** 400 g, **Anschlüsse:** 1 x 10/100Mbps Neutrik RJ45 Ethercon, 1 x SUB-D9, **Bedienelemente:** 1 x OLED-Farbdisplay, 4 x Knöpfe, 2 x Jumper, **Stromversorgung:** PoE (802.3af)

Artikelnummer	Bezeichnung
559-3065-0950	Green-GO RDX Walkie-Talkie Interface



## Green-GO SI2W 2-Draht Interface

Das Green-GO SI2W einkanal 2-Draht Interface verbindet ein Green-GO System mit vorhandenen analogen Ring- bzw. Partyline Systemen. Die kompakte und leichte Bauweise ermöglicht einen maximal flexiblen Einsatz.

### Eigenschaften:

- Verbindet analoge 2-Draht Ring-/Partyline-Systeme mit dem digitalen Green-GO Netzwerk.
- Option für AC, DC, und AC/DC Rufzeichen.
- Kontrastreiches OLED Display mit 4 Funktionsknöpfen.
- Anschlüsse: 1x XLR3F 2-Draht Intercom IN/OUT, 1x RJ45 Neutrik Ethercon.
- Spannungsversorgung über PoE (IEEE 802.3af / 48 V, 15,4 W).
- Abmaße: 40 x 95 x 118 mm.
- Gewicht: 236 g.

### Artikelnummer

559-3065-0905

### Bezeichnung

Green-GO SI2W 2-Draht Interface



## Green-GO SI4W 4-Draht Interface

Kompaktes und leichtes einkanal 4-Draht Interface zur Einbindung einer vorhandenen Interkom-Matrix oder anderen analogen Komponenten/Schnittstellen.

Die beiden XLR3M/F Anschlüsse ermöglichen das Einspeisen und Ausleiten von Audiosignalen in das Green-GO Netzwerk, welche an jede beliebige Stelle im Netzwerk übermittelt werden können.

### Eigenschaften:

- Verbindet analoge 4-Draht Interkom-Systeme mit dem digitalen Green-GO Netzwerk.
- Kontrastreiches OLED Display mit 4 Funktionsknöpfen
- Anschlüsse: 1x XLR3M (Audio-Ausgang), 1x XLR3F (Audio-Eingang), 1 x RJ45 Neutrik Ethercon.
- Spannungsversorgung über PoE (IEEE 802.3af - 48 V, 15,4 W).
- Abmaße: 40 x 95 x 118 mm.
- Gewicht: 236 g.

### Artikelnummer

559-3065-0906

### Bezeichnung

Green-GO SI4W 4-Draht Interface



## Green-GO INTERFACEX 19" Audio-Interface

Kombination aus 2-Draht/4-Draht Interface zur Einbindung einer vorhandenen Interkom-Matrix, Ring-/Partyline-Systemen oder anderen analogen Audio-Komponenten/-Schnittstellen.

Zwei In/Out XLR3-Anschlüsse ermöglichen die Einspeisung von zwei separaten Audiosignalen in das Green-GO Netzwerk, welche an jede beliebige Stelle im Netzwerk übermittelt werden können. Zwei zusätzliche GPIO (General Purpose Input Output) Anschlüsse erweitern die Funktionalität über jeweils 2 Schalteingänge und 2 Schaltausgänge.



### Eigenschaften 2-Draht Sektion:

- Verbindet analoge 2-Draht Ring-/Partyline-Systeme mit dem digitalen Green-GO Netzwerk.
- Unterstützung für DC, AC oder AC/DC Rufzeichen

### Eigenschaften 4-Draht Sektion:

- Verbindet analoge 4-Draht Interkom-Systeme oder analoge Audiosignale mit dem digitalen Green-GO Netzwerk.

### Technische Daten

**Abmaße:** 485 x 150 x 45 mm, **Gewicht:** 1,4 kg, **Anschlüsse:** 2 x 10/100Mbps Neutrik RJ45 Ethercon, **Anschlüsse (2-Draht):** 1 x Neutrik XLR3F, **Anschlüsse (4-Draht):** 2 x Neutrik XLR3F, 2 x Neutrik XLR3M, 2 x SUB-D9, **Bedienelemente:** 1 x Matrix-Dot-Display, 1 x Dreh-Encoder, **220Ω Terminator**, **Stromversorgung:** PoE (802.3af) oder optional erhältliches externes 12VDC Netzteil

**Artikelnummer**  
559-3065-0908

**Bezeichnung**  
Green-GO InterfaceX Audio-Interface, 19" 1HE

## Green-GO BRIDGEX 19" Bridge Interface (4 Stream) 1HE

Mit dem BridgeX-Interface ist es möglich, ein bestehendes Green-GO Netzwerk mit bis zu vier externen Netzwerken zu verbinden. Es können entweder einzelne Endgeräte, gesamte Netzwerke (aktive BRIDGEX) oder iOS Geräte mit der entsprechenden Green-GO iOS App zu einer Green-GO BridgeX verbunden werden.

Die Green-GO BridgeX kann nicht nur Audiosignale, sondern auch Signale wie Ruf- und Lichtzeichen übertragen.

### Technische Daten

**Abmaße:** 485 x 150 x 45 mm, **Gewicht:** 1,4 kg, **Anschlüsse:** 4 x 10/100Mbps Neutrik RJ45 Ethercon, **Bedienelemente:** 1 x Matrix-Dot-Display, 1 x Dreh-Encoder, **Stromversorgung:** PoE (802.3af) oder optional erhältliches externes 12VDC Netzteil

**Artikelnummer**  
559-3065-0915

**Bezeichnung**  
Green-Go BridgeX IP-Bridge Interface 19" 1HE



## Green-GO switchGBx 18

Der Green-GO SwitchGBx 18 ist ein programmierbarer 1Gbps Switch (10/100/1000Mbps). Er wurde speziell auf die Bedürfnisse von Veranstaltungen entwickelt um die hohen Datenaufkommen der verwendeten Protokolle im den Bereichen Licht (z.B. Art-Net, Ton (z.B. DANTE) und Video zuverlässig verarbeiten zu können.

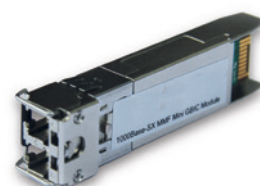
Die Konfiguration von virtuellen Netzwerken (VLAN) oder redundanten Netzwerkstrecken (Loop) lässt sich einfach und unkompliziert mittels des integrierten TFT-Farbdisplays oder der kostenlosen Software dmXLAN v4 erledigen.

Der Green-GO SwitchGBx 18 verfügt über acht 1Gbps RJ45 Ethernet-Anschlüsse mit PoE (802.3af) mit LED-Statusdioden auf der Vorderseite. Die Rückseite bietet acht 1Gbps RJ45 Ethernet-Anschlüsse ohne PoE und zwei Glasfaser SFP Einschübe mit einer maximalen Datenrate von bis zu 2.5Gbps.

### Technische Daten

**Abmaße:** 485 x 150 x 45 mm, **Gewicht:** 2,5 kg, **Anschlüsse (Vorderseite):** 8 x 1Gbps Neutrik RJ45 Ethernet mit PoE unterstützung, **Anschlüsse (Rückseite):** 8 x 1Gbps Neutrik RJ45 Ethernet, 2 x 2.5Gbps SFP, 1 x Neutrik Powercon True1 Eingang, 1 x Neutrik Powercon True1 Ausgang, **Bedienelemente:** 1 x TFT-Farbdisplay, 1 x Dreh-Encoder, **Stromversorgung:** Neutrik Powercon True1 100-230VAC

Artikelnummer	Bezeichnung
559-3060-1180	Green-GO switchGBx 18, 19" 1HE
539-3060-1098	ELC dmXLAN Fiber Optic Modul LS f. switchGBx, Schnittstelle: LC, Single-Mode
539-3060-1099	ELC dmXLAN Fiber Optic Modul LM f. switchGBx, Schnittstelle: LC, Multi-Mode



ELC dmXLAN Fiber Optic Modul für switch8GB

## Green-GO SW81 switch8 PoE + 1, 19"

Der SW81 ist ein 9 Port 19" 1HE Ethernet Switch für den professionellen Einsatz. Neun Status-LEDs geben Auskunft über Link und Datenpräsenz. Der Green-GO SW81 bietet acht 10/100Mbps Neutrik RJ45 Ethernet Anschlüsse mit PoE und einem 10/100Mbps Neutrik Ethernet Up-Link Anschluss.

### Technische Daten

**Abmaße:** 485 x 150 x 45 mm, **Gewicht:** 2 kg, **Anschlüsse (Vorderseite):** 8 x 10/100Mbps Neutrik RJ45 Ethernet mit PoE Unterstützung, **Anschlüsse (Rückseite):** 1 x 10/100Mbps Neutrik RJ45 Ethernet, 1 x Neutrik Powercon True1 Eingang, **Stromversorgung:** Neutrik Powercon True1 100-230VAC

Artikelnummer	Bezeichnung
559-3060-1080	Green-GO SW81 switch8 PoE + 1, 19" 1HE





## Green-GO switch5 PoE

Der Green-GO switch5 ist speziell für die Anbindung eines Green-GO Systems an bestehende Netzwerke und für die Bereitstellung von Power over Ethernet (PoE) konzipiert worden. Der professionelle Switch bietet 5 Anschlüsse, einen leistungsstarken Prozessor und ist dank des lüfterlosen Designs komplett geräuschlos. Das robuste Touring-Gehäuse ist mit einem integrierten M10-Gewinde und einer Sicherungsöse ausgestattet und ermöglicht so eine schnelle und sichere Truss-Montage. Fünf LEDs geben Auskunft über Link und Datenpräsenz. Der Green-GO switch5 bietet vier 10/100Mbps Neutrik RJ45 Ethercon Anschlüsse mit PoE und einen 10/100Mbps Neutrik RJ45 Ethercon Up-Link Anschluss.

### Technische Daten

**Abmaße (B/T/H):** 200 x 150 x 45 mm, **Gewicht:** 1 kg, **Anschlüsse (Vorderseite):** 4 x 10/100Mbps Neutrik RJ45 Ethercon mit PoE Unterstützung, 1 x 10/100Mbps Neutrik RJ45 Ethercon, **Stromversorgung:** Schukokabel 100-230VAC

### Artikelnummer

559-3060-1050

539-3039-1000

### Bezeichnung

Green-GO switch5 PoE

ELC/Green-GO 19" Montage-Brackets

## Green-Go iPhone App

Mit der Green-GO iPhone App verwandelt sich das iPhone in ein vollwertiges kabelloses Belpack. War es bisher notwendig, eine Netzwerkverbindung per Cat-Kabel herzustellen, bietet die neue iPhone-App die Möglichkeit, sich völlig frei im Raum zu bewegen, ohne Rücksicht darauf nehmen zu müssen, wo der nächste Switch steht. Notwendig ist lediglich das neue Bridge-Interface samt Wireless Access Point, und schon können zwei iPhones pro Bridge-Interface in das System integriert werden.

## Green-GO Konfigurationssoftware

Die Green-GO Software dient zur Erstellung und Bearbeitung von Green-GO System-Konfigurationen. Mit ihrer Hilfe können Gruppen, Benutzer, Kanäle und allgemeine Einstellungen programmiert werden. Sie zeigt alle im Netzwerk verfügbaren Geräte an, und Textnachrichten können in Realtime übermittelt werden. Die Software ist für PC und Mac lieferbar.

Die Green-GO Konfigurationssoftware ist für Anwender kostenlos und kann einfach unter: [www.greengodigital.com](http://www.greengodigital.com) heruntergeladen werden.





Zusätzlich empfohlenes Zubehör für die Green-GO Beltpacks / Sprechstellen

**beyerdynamic**))))



beyerdynamic K 190.28 - 1,5 m Anschlusskabel  
mit 4pol. XLR-Buchse, passend für DT 280 und DT 290

Artikelnummer  
275-3065-0299



beyerdynamic DT 290 MKII Zwei-Ohr-Headset  
Zwei-ohr Hör-Sprech-Kombination, 200/250 Ohm, ohne Kabel

Artikelnummer  
275-3065-0290



beyerdynamic DT 280 MKII Ein-Ohr-Headset  
Einohr Hör-Sprech-Kombination, 200/250 Ohm, ohne Kabel

Artikelnummer  
275-3065-0280

**SHURE**



SHURE® BRH 440 M Zwei-Ohr Headset  
ohne Anschlusskabel

Artikelnummer  
274-3065-0040



SHURE® BRH 441 M Ein-Ohr Headset  
ohne Anschlusskabel



SHURE® BRH 31 M Ein-Ohr Headset, leicht  
inkl. Anschlusskabel mit offenem Ende



SHURE® BCASCA-NXLR4-FEM Anschlusskabel  
mit XLR 4pol. female, für BRH 440 M  
und BRH 441 M Headsets

Artikelnummer  
274-3065-0049



BOSE® SoundComm™ B30 Headsets

# EXTREM SPORTLICH

Das robuste Bose SoundComm B30 Headset wurde insbesondere für den harten Einsatz in lauten Umgebungen wie Sportereignisse entwickelt. Der Fokus der gemeinsamen Entwicklung von Bose und Green-GO war eine klare und zuverlässige Kommunikation in extrem lauten Situationen. Die in der Luftfahrt erprobte Bose Acoustic Noise Canceling™ Technologie sorgt in Kombination mit den patentierten Ohrpolstern und angenehmem Anpressdruck für eine fantastische Dämpfung der Umgebungsgeräusche.



## BOSE® SoundComm™ B30 Zwei-Ohr-Headset L

Artikelnummer	Bezeichnung
276-3065-0040	BOSE® SoundComm™ B30 Zwei-Ohr-Headset L
276-3065-0041	BOSE® SoundComm™ B30 Zwei-Ohr-Headset R

## BOSE® SoundComm™ B30 Ein-Ohr-Headset

Artikelnummer	Bezeichnung
276-3065-0030	BOSE® SoundComm™ B30 Ein-Ohr-Headset L
276-3065-0031	BOSE® SoundComm™ B30 Ein-Ohr-Headset R





✓ Acoustic Noise Cancelling™

✓ Patentierte Ohrpolster

✓ Optimaler Tragekomfort

✓ Robust und zuverlässig

VARI\***LITE**

Vari\*Lite VL10 BeamWash

# LEISTUNG DYNAMIK CHARAKTER

[castinfo.de](http://castinfo.de)

Der VL10 BeamWash vereint Leistung, Dynamik und Charakter in einem kompakten Gehäuse. Mit 28.000 Lumen und sehr schnellen Bewegungen, ist er heller, vielseitiger und leistungsfähiger als jeder vergleichbare Scheinwerfer in seiner Klasse.

Vorführtermin vereinbaren:  
**+49-2331-69150-22**



Vari\*Lite VL2600-Serie

# Designed to perform

heller | kleiner | schneller

- ✓ die ultimativen Allrounder
- ✓ hotspotfreie homogene Abbildung
- ✓ bewährte Vari\*Lite Qualität
- ✓ Ausstattung lässt keine Wünsche offen
- ✓ hervorragendes Preis-/Leistungsverhältnis
- ✓ atemberaubende Helligkeit bei guter Farbwiedergabe





# Verkaufs- und Lieferbedingungen der cast C.ADOLPH & RST DISTRIBUTION GmbH

## Für Rechtsgeschäfte mit Unternehmern, juristischen Personen des öffentlichen Rechts oder öffentlich rechtlichen Sondervermögen

**Verkaufs- und Lieferbedingungen der cast C.ADOLPH & RST DISTRIBUTION GmbH für Rechtsgeschäfte mit Unternehmern, juristischen Personen des öffentlichen Rechts oder öffentlich rechtlichen Sondervermögen**

### I. Geltungsbereich

Die von uns angebotenen Waren- und Dienstleistungen sind ausschließlich für Kunden aus Handel, Handwerk, Gewerbe sowie juristische Personen des öffentlichen Rechts oder öffentlich-rechtliche Sondervermögen sowie freien Berufen in Ausübung ihrer beruflichen oder selbstständigen Tätigkeit bestimmt.

Wir, die cast C.ADOLPH & RST DISTRIBUTION GmbH, wickeln die uns erteilten Aufträge allein auf der Grundlage der nachstehend niedergelegten Bedingungen ab. Mit Erteilung eines Auftrages erkennt der Besteller unsere Verkaufs- und Lieferbedingungen als verbindlich an. Diese Bedingungen gelten auch für alle künftigen Geschäfte mit Ihnen, unserem Kunden.

Unsere Bedingungen sind auch dann maßgebend, wenn Sie selbst Bedingungen stellen, die von unseren abweichen. Ihre Bedingungen gelten nur dann, wenn wir die abweichenden Bedingungen Ihnen gegenüber ausdrücklich schriftlich bestätigen.

### II. Zustandekommen des Vertrages

Unsere Angebote sind freibleibend hinsichtlich Preis, Menge, Lieferzeit und Liefermöglichkeit und stehen unter dem Vorbehalt richtiger und rechtzeitiger Selbstbelieferung, sofern nicht ausdrücklich im Angebot auf die Verbindlichkeit des Angebots hingewiesen wird.

Der Vertrag kommt nach Klärung aller technischen und kaufmännischen Bedingungen durch die Annahme Ihrer schriftlichen Bestellung s durch unsere schriftliche Auftragsbestätigung zustande. Unsere Annahme Ihrer Bestellung kann auch durch die von uns vorgenommene Lieferung der von Ihnen bestellten

Waren geschehen. Die in der Auftragsbestätigung enthaltenen Erklärungen über die Beschaffenheit der Vertragsprodukte stellen keine Garantie im Sinne von § 276 Abs. 1 BGB dar; es sei denn, wir hätte derartiges ausdrücklich Ihnen in unserer schriftlichen Auftragsbestätigung mitgeteilt und auch angegeben, welchen Erfolg wir garantieren.

Änderungen der Waren hinsichtlich Aussehen oder Technik sind ohne besondere Anündigung zulässig, soweit die Waren dadurch in ihrer Funktion nicht beeinträchtigt werden.

Unsere Angaben zum Produkt, einschließlich der Angaben in denen von uns Ihnen überlassenen Katalogen unserer Zulieferer sind lediglich Beschreibungen von Produkteigenschaften. Branchentübliche Abweichungen in Form und Farbe bleiben zulässig.

Wird die Ware in von Ihnen besonders vorgeschriebener Ausführung – nach Zeichnung, Muster oder sonstigen bestimmten Angaben – hergestellt und geliefert, so übernehmen Sie die Gewähr dafür, dass durch die Ausführung Rechte Dritter, insbesondere Patente, Gebrauchsmuster und sonstige Schutz und Urheberrechte, nicht verletzt werden. Sie sind verpflichtet, uns gegebenenfalls von allen Ansprüchen Dritter, die sich aus einer solchen Verletzung ergeben könnten, freizustellen.

### III. Inhalt unserer Leistungspflicht

Alein unsere Auftragsbestätigung mit der darin enthaltenen Beschreibung der von uns zu erbringenden Leistung legt den Umfang unserer Leistungsverpflichtung sowie die Einzelheiten der Beschaffenheit unserer Leistung fest. Das gilt auch dann, wenn die von uns geschuldete Leistung nach Ihren Vorgaben, insbesondere nach einer von Ihnen gefertigten Zeichnung zu bewirken ist. Soweit

nicht besondere Fertigungsvorgaben in der Zeichnung gemacht sind, dürfen wir die Fertigung im Rahmen der EN, DIN, insbesondere DIN EN 10021 in der jeweils gültigen Fassung oder ISO oder der zum Zeitpunkt der Fertigungsaufnahme geltenden Vornormen vornehmen.

Abweichungen von Maß, Gewicht, Güte und sonstigen Spezifikationen sind nach DIN, EN oder dann zulässig, wenn dies geltende Übung ist. Sonstige Abweichungen bedürfen einer besonderen Vereinbarung.

Wir weisen ausdrücklich darauf hin, dass der Kunde selbst verpflichtet ist, eventuell benötigte behördliche Genehmigungen, so z. B. Baugenehmigungen oder ähnliches, einzuholen, soweit diese für die Nutzung der bestellten Waren notwendig ist. Die Einholung derartiger behördlicher Genehmigungen gehört ausdrücklich nicht zu unseren Verpflichtungen. Soweit der Kunde uns diesbezüglich beauftragen will, ist hierfür eine zusätzliche Vereinbarung, die auch eine zusätzliche Vergütungspflicht auslöst, erforderlich.

Wir werden die für die Abwicklung der Verträge erforderlichen Daten elektronisch in der EDV-Anlage speichern und sichern. Die Behandlung dieser Daten erfolgt in Übereinstimmung mit § 33 des Bundesdatenschutzgesetzes und unter Einbindung des Teledienstschutzgesetzes.

### IV. Zahlung

Unsere Rechnungen sind, soweit nicht ausdrücklich anders vereinbart, sofort netto ohne jeden Abzug an unserem Sitz in Hagen zahlbar. Bei Zielüberschreitung berechnen wir Ihnen Verzugszinsen in Höhe von 8 % über dem jeweiligen Basiszinssatz der europäischen Zentralbank sowie für jede spätere Mahnung eine Kostenbeteiligung in Höhe von 10,00.

Die Hereinnahme von Wechseln und Schecks behalten wir uns ausdrücklich vor. Sie werden grundsätzlich nur zahlungshalber angenommen und gelten erst nach Einlösung als Zahlungsmittel mit befreiender Wirkung. Diskontspesen und weitere Kosten der Zahlungsmittel gehen zu Ihren Lasten.

Gegenüber unseren Forderungen dürfen Sie nur wegen solcher Gegenforderungen das Zurückbehaltungsrecht ausüben oder mit ihnen aufrechnen, die unstreitig oder rechtskräftig festgestellt sind.

Ergibt sich nach Lieferung nachträglich eine wesentliche Vermögensverschlechterung, die unseren Zahlungsanspruch gefährdet, so sind wir berechtigt, ihn sofort – unabhängig von der Laufzeit zahlungshalber entgegengenommener Wechsel – fällig zu stellen. Geraten Sie mit der Zahlung in Verzug und deutet dies auf eine Gefährdung der Realisierbarkeit eines nicht unerheblichen Teil unserer Forderungen hin, so sind wir berechtigt, die Weiterverarbeitung der gelieferten Ware zu untersagen, diese zurückzuholen und hierzu auch Ihren Betrieb zu betreten.

Diese Rückholung ist nur eine Maßnahme der Sicherung; sie ist kein Rücktritt vom Verträge. Sie sind berechtigt, die vorstehend genannten Rechtsfolgen durch Sicherheitsleistung in Höhe unseres gefährdeten Zahlungsanspruchs abzuwenden. Leisten Sie vorstehende Sicherheiten innerhalb von uns anzugebender angemessener Frist nicht, so sind wir zum Rücktritt vom Verträge berechtigt.

### V. Liefertermin und Lieferung

Die Angabe des Lieferzeitpunkts erfolgt nach bestem Wissen ohne Gewähr. Vereinbarte Lieferfristen beginnen mit dem Tage unserer Auftragsbestätigung, jedoch nicht vor Klarstellung aller Ausführungseinzelheiten.

Die Lieferfristen gelten als eingehalten, wenn die von uns geschuldeten Teile im vereinbarten Zeitpunkt unser Unternehmen verlassen oder aber von uns im Lieferwerk zur Verfügung gestellt werden, wenn Sie sich im Verzuge der Annahme befinden. Wir geraten nicht in Verzug, wenn die Lieferung in Folge eines Umstandes unterbleibt, den wir nicht zu vertreten haben. Wir vereinbaren,

dass nicht zu vertreten sind Ereignisse höherer Gewalt, Streiks und Aussperungen, Unfälle und sonstigen Ursachen, die eine teilweise oder vollständige Arbeitseinstellung bedingen, wie etwa Materialmangel, Mangel an Betriebsstrom, Transportschwierigkeiten, Schwierigkeiten in der Energieversorgung, Betriebsstörungen aller Art auch im Zuliefererbetrieb. In all diesen Fällen sind wir berechtigt, die Lieferung an Sie um die Dauer der Behinderung hinauszuschieben. In allen Fällen werden wir Ihnen jedoch unverzüglich den Beginn und das voraussichtliche Ende derartiger Behinderungen umgehend mitteilen.

Im Fall unseres Lieferverzuges haben Sie uns schriftlich eine mit Ablehnungsandrohung versehene angemessene Nachfrist von mindestens 15 Arbeitstagen zu setzen. Nach deren fruchtlosem Ablauf können Sie das Recht auf Rücktritt oder Schadensersatz nur für den Teil des Vertragsumfangs geltend machen, der von uns noch nicht erfüllt ist. Auf Wegfall des Interesses können Sie sich jedoch nicht berufen.

Treten bei Ihnen wesentliche Vermögensverschlechterungen nach Vertragsschluss ein oder werden derartige Vermögensverschlechterungen erst nach Vertragsschluss bekannt, so haben wir das Recht, unsere Leistungen zu verweigern oder zu verlangen, dass Sie die Gefährdung des Vertragszwecks durch Vorkasse oder eine ausreichende Sicherheitsleistung beseitigen. Kommen Sie dem Verlangen auf Sicherheitsleistung innerhalb von uns gesetzter angemessener Frist nicht nach, so sind wir berechtigt, vom Vertrag zurückzutreten und/oder Schadensersatz zu verlangen.

Unsere Lieferungen erfolgen ab unserem Geschäftssitz auf Ihre Kosten und Gefahr.

Die Verpackungskosten und Versandkosten sind nicht in den Produktpreisen enthalten.

Bei Anlieferung haben Sie die Lieferung auf erkennbare Schäden der Verpackung oder des Transportguts zu untersuchen und, falls derartiges festgestellt wird, bei der Anlieferung auf den Frachtpapieren zu vermerken und uns unverzüglich zu melden. Äußerlich nicht erkennbare – verdeckte – Transportschäden sind uns innerhalb von 24 Stunden anzuzeigen.

Die Lieferung erfolgt stets in handelsüblicher Ausführung. Wir sind zu Teillieferungen berechtigt. Teillieferungen gelten als Geschäft für sich. Sie werden gesondert in Rechnung gestellt und sind besonders zu bezahlen.

Transportweg und Transportmittel sowie die Bestimmung des Spediteurs oder Frachtführers sind mangels besonderer Vereinbarung uns überlassen. Versandbereit gemeldete Ware müssen Sie unverzüglich übernehmen, anderenfalls sind wir berechtigt, sie nach eigener Wahl zu versenden oder auf Ihre Kosten und Gefahr zu lagern. Bei weitergehenden Transportschäden haben Sie unverzüglich eine Tatbestandsaufnahme bei den zuständigen Stellen (Havarie-Kommissar) zu veranlassen. Mit der Übergabe der Ware an den Spediteur oder Frachtführer, spätestens jedoch mit dem Verlassen des Werks oder Lagers, geht die Gefahr auf Sie über.

### VI. Rügepflicht, Gewährleistung und Haftung

Unter Hinweis darauf, dass keine unserer Erklärungen eine Garantie im Sinne von § 276 Abs. 1 BGB darstellt, übernehmen wir die Gewährleistung und Haftung für unsere Lieferung und Leistung nach Maßgabe folgender, die gesetzlichen Regeln ergänzenden Abreden:

Sie sind verpflichtet, die Ihnen von uns gelieferten Produkte – auch wenn zuvor Muster oder Proben übersandt worden waren – unverzüglich nach Eintreffen bei

Ihnen auf Vollständigkeit und Ordnungsmäßigkeit, die auch das Vorhandensein der vertragsmäßigen Beschaffenheit einschließt, sorgfältig stichprobenhaft zu untersuchen.

Die Lieferung gilt als genehmigt, wenn Sie eine Mängelrüge nicht schriftlich binnen 10 Werktagen nach Eingang bei Ihnen erheben und setzt voraus, dass sich die gelieferten Teile noch im Anlieferungszustand befinden. Der gerügte Mangel ist genau zu bezeichnen.

Uns ist Gelegenheit zu geben, den gerügten Mangel selbst festzustellen. Daher ist bestandete Ware auf unser Verlangen hin unverzüglich an uns zurückzusenden. Wir übernehmen die Transportkosten, wenn die Mängelrüge berechtigt ist. Anderenfalls tragen Sie die Transportkosten. Kommen Sie der Rücksendungsverpflichtung nicht nach oder nehmen Sie ohne unsere Zustimmung Änderungen an der bestandeten Ware vor, so können Sie keine Gewährleistungsansprüche wegen dieser Mängel geltend machen. Liegt eine berechtigte Mängelrüge vor, so bessern wir nach unserer Wahl die bestandete Ware nach oder liefern zur Nacherfüllung einwandfreien Ersatz. Wir sind auch berechtigt, Ihnen in laufende Rechnung eine Gutschrift des Kaufpreises der zurückgegebenen Ware zu erteilen.

Wir tragen die Kosten der Mängelbeseitigung, sofern sich diese nicht dadurch erhöht haben, dass die von uns Ihnen gelieferten Waren zu einem anderen Ort als dem von Ihnen angegebenen Anlieferort verbraucht worden sind. Kommen wir unserer Pflicht zur Nacherfüllung nicht oder nicht in angemessener Zeit nach, so können Sie uns schriftlich eine letzte Frist setzen, innerhalb der wir unseren Verpflichtungen nachzukommen haben. Nach erfolglosem Ablauf dieser Frist können Sie Minderung des Preises verlangen, vom Vertrag zurücktreten oder die notwendige Nachbesserung selbst oder von einem Dritten auf unsere Kosten und Gefahr vornehmen lassen. Kommen aus der Weiterveräußerung der von uns an Sie gelieferten Ware Rückgriffsansprüche auf Sie zu, so bestehen diese nur insoweit, als Sie mit Ihrem Abnehmer keine Vereinbarungen getroffen haben, die über die gesetzlichen Mängelansprüche hinausgehen.

Wir tragen die Kosten der Mängelbeseitigung, sofern sich diese nicht dadurch erhöht haben, dass die von uns Ihnen gelieferten Waren zu einem anderen Ort als dem von Ihnen angegebenen Anlieferort verbraucht worden sind. Kommen wir unserer Pflicht zur Nacherfüllung nicht oder nicht in angemessener Zeit nach, so können Sie uns schriftlich eine letzte Frist setzen, innerhalb der wir unseren Verpflichtungen nachzukommen haben. Nach erfolglosem Ablauf dieser Frist können Sie Minderung des Preises verlangen, vom Vertrag zurücktreten oder die notwendige Nachbesserung selbst oder von einem Dritten auf unsere Kosten und Gefahr vornehmen lassen. Kommen aus der Weiterveräußerung der von uns an Sie gelieferten Ware Rückgriffsansprüche auf Sie zu, so bestehen diese nur insoweit, als Sie mit Ihrem Abnehmer keine Vereinbarungen getroffen haben, die über die gesetzlichen Mängelansprüche hinausgehen.

Die Gewährleistungsfrist beträgt ein Jahr.

Haben Sie in der Gewährleistungszeit von einem Jahr ab Lieferung auftauchende Mängel von Dritten ohne unsere Einwilligung beheben lassen, so erlöschen Ihre Gewährleistungsansprüche. Gleiches gilt, wenn die Produkte zu Zwecken verwendeten waren, für die sie üblicherweise nicht bestimmt sind.

Für alle Schäden haften wir – einschließlich eventueller Aufwendungsersatzansprüche – aus welchem Rechtsgrund auch immer nur,

- bei Vorsatz,
- bei eigener grober oder Fahrlässigkeit, desgleichen bei grober Fahrlässigkeit leitender Angestellter oder der Organe unseres Unternehmens,
- bei schuldhafter Verletzung von Leben, Körper oder Gesundheit Dritter
- bei Mängeln, die wir arglistig verschwiegen oder deren Abwesenheit wir schriftlich garantierthaben,
- bei Mängeln unserer Leistung, soweit nach Produkthaftungsgesetz für Personen- und Sachschäden an privat genutzten Gegenständen gehaftet wird.

Bei schuldhafter Verletzung wesentlicher Vertragspflichten haften wir auch bei grober Fahrlässigkeit nicht leitender Angestellter und bei leichter Fahrlässigkeit. Im letzteren Falle beschränkt sich unsere Haftung jedoch auf den vertragstypischen, vernünftigerweise vorhersehbaren Schaden.

Alle vorstehend beschriebenen Gewährleistungs-, Schadenersatz- und/oder Aufwendungsersatzansprüche verjähren in einem Jahr nach Übergabe der Vertragsgegenstände. Dies gilt jedoch nicht, soweit längere Fristen gesetzlich zwingend vorgeschrieben sind, wie etwa für Mängel bei einem Bauwerk und bei einer Ware, die entsprechend ihrer üblichen Verwendungsweise für ein Bauwerk verwendet wurde und dessen Mangelhaftigkeit verursacht hat.

## VII. Eigentumsvorbehalt

Bis zur Erfüllung sämtlicher zum Zeitpunkt der Lieferung bestehenden oder später entstehenden Forderungen aus weiteren Vertragsverhältnissen, die uns Ihnen gegenüber zustehen, behalten wir uns das uneingeschränkte Eigentum an den gelieferten Waren vor.

Die gelieferte Ware bleibt unser Eigentum bis zur vollständigen Zahlung des vereinbarten Kaufpreises und aller weiteren Forderungen aus der gesamten Geschäftsverbindung, gleich welcher Art, einschließlich eventueller Forderungen aus einem Kontokorrent.

Sie sind berechtigt, die gelieferte Ware im gewöhnlichen Geschäftsverkehr zu Ihren normalen Geschäftsbedingungen weiterzuveräußern, solange Sie nicht im Verzug sind und unter der Voraussetzung, dass Sie mit Ihrem Abnehmer ei-

nen Eigentumsvorbehalt vereinbaren und die Ihnen aus der Weiterveräußerung zustehenden Forderungen bereits jetzt an uns abgetreten werden. Wir nehmen diese Abtretung hiermit an. Zu anderen Verfügungen über die Vorbehaltsware sind Sie nicht berechtigt. Als Weiterveräußerung gilt auch die Verwendung der von uns gelieferten Vorbehaltsware zur Erfüllung von Werk- und Werklieferungsverträgen. Verpfändungen oder Sicherheitsübertragungen sind Ihnen nicht gestattet.

Ihre Forderungen aus der Weiterveräußerung der Vorbehaltsware werden von Ihnen bereits jetzt an uns abgetreten. Sie dienen in demselben Umfang zur Sicherung unserer Ansprüche, wie die Vorbehaltsware selbst.

Sie sind berechtigt, Forderungen aus der Weiterveräußerung einzuziehen, es sei denn, wir hätten die Einzugsberechtigung Ihnen gegenüber wegen Zahlungsverzuges oder Vermögensverschlechterung widerrufen. Auf unser Verlangen sind Sie verpflichtet, Ihre Abnehmer sofort von der Abtretung an uns zu unterrichten – sofern wir das nicht selbst tun – und uns unverzüglich die zur Einziehung erforderlichen Auskünfte und Unterlagen zu erteilen.

Sie haben die Vorbehaltsware ausreichend gegen Feuer und Diebstahl zu versichern. Ansprüche aus einem diesbezüglichen versicherten Schaden werden hiermit bereits jetzt an uns abgetreten. Wir nehmen die Abtretung hiermit an. Bei der Anmeldung des Versicherungsanspruchs aus einem derartigen Schaden müssen Sie den Versicherer vorstehende Abtretung zugleich anzeigen. Von der Pfändung oder anderen Beeinträchtigungen unseres Vorbehalts Eigentums durch Dritte müssen Sie uns unverzüglich benachrichtigen.

Übersteigt der Wert der bestehenden Sicherheiten die gesicherten Forderungen insgesamt um mehr als 20 %, so sind wir auf Ihr Verlangen hin insoweit zur Freigabe von Sicherheiten nach unserer Wahl verpflichtet. Wir sind zum Rücktritt vom Vertrag berechtigt, wenn der Antrag auf Eröffnung des Insolvenzverfahrens über Ihr Vermögen gestellt wird.

## VIII. Informationspflichten

Der Kunde ist bei der Registrierung seiner Daten in unserer Online-Kundenliste verpflichtet, wahrheitsgemäße Angaben zu machen. Sofern sich seine Daten ändern, ist der Kunde verpflichtet, uns diese Änderungen unverzüglich durch Änderungen der Angabe in unserem Online-Shop mitzuteilen.

Macht der Kunde falsche Angaben so können wir, soweit ein Vertrag zu Stande gekommen ist, vom Vertrag zurücktreten. Der Rücktritt wird durch uns schriftlich erklärt. Die Schriftform ist auch durch Absenden einer E-mail gewahrt.

Wir senden dem Kunden an die von ihm angegebene E-mail-Adresse unmittelbar nach Abgabe der Bestellung durch den Kunden eine E-mail, mit der wir den Eingang der Bestellung bestätigen. Der Kunde ist verpflichtet, uns unverzüglich unter unserer im Impressum genannten E-mail-Adresse zu informieren, wenn diese E-mail ihn nicht unmittelbar nach Abgabe der Bestellung erreicht hat.

## IX. Nutzung der Daten aus diesem Internetshop durch Kunden

Vervielfältigungen aus unserem Internetshop, insbesondere die Abbildungen und Angaben, gleichgültig in welchem technischen Verfahren, auch auszugsweise, sind nur mit unserer ausdrücklichen Genehmigung gestattet.

## X. Datenschutzerklärung

Wir erheben und verwenden Ihre personen- oder firmenbezogenen Daten ausschließlich im Rahmen der Bestimmungen des Datenschutzrechtes der Bundesrepublik Deutschland, nach Maßgabe der Datenschutz-Grundverordnung (VO (EU) 2016/679; DS-GVO) und des Bundesdatenschutzgesetzes vom 30. Juli 2017 (BDSG-neu).

Soweit personenbezogene Daten beim Besuch unserer Webseite erhoben werden, verarbeiten wir diese ausschließlich nach Maßgabe der Datenschutz-Grundverordnung (VO (EU) 2016/679; DS-GVO) und des Bundesdatenschutzgesetzes vom 30. Juli 2017 (BDSG-neu), sowie des Telemediengesetzes (TMG). Die Verarbeitung von personenbezogenen Daten findet ausschließlich nach Maßgabe unserer Datenschutzerklärung statt.

Im folgenden unterrichten wir Sie über Art, Umfang und Zwecke der Erhebung und Verwendung personenbezogener Daten.

Ihr Internet-Browser übermittelt beim Zugriff auf unsere Website aus technischen Gründen automatisch Daten an unseren Webserver. Es handelt sich dabei unter anderem um Daten und Uhrzeit des Zugriffs, URL der verweisenden Webseite, abgerufenen Datei, Menge der gesendeten Daten, Browsertyp und -version, Betriebssystem sowie Ihre IP-Adresse. Diese Daten werden getrennt von anderen Daten, die Sie im Rahmen der Nutzung unseres Angebots eingeben, gespeichert. Eine Zuordnung dieser Daten zu einer bestimmten Person ist uns nicht möglich. Diese Daten werden zu statistischen Zwecken ausgewertet und im Anschluss gelöscht.

## Bestandsdaten

Sofern zwischen Ihnen und uns ein Vertragsverhältnis gegründet, inhaltlich ausgestaltet oder geändert werden soll, erheben und verwenden wir personen- und firmenbezogene Daten von Ihnen, soweit dies zu diesem Zweck erforderlich ist.

Auf Anordnung der zuständigen Stellen dürfen wir im Einzelfall Auskunft über diese Daten (Bestandsdaten) erteilen, soweit dies für Zwecke der Strafverfolgung, zur Gefahrenabwehr, zur Erfüllung der gesetzlichen Aufgaben der Verfassungsschutzbehörden oder des militärischen Abschirmdienstes oder zur Durchsetzung der Rechte am geistigen Eigentum erforderlich ist.

## Nutzungsdaten

Wir erheben und verwenden personen- und firmenbezogene Daten von Ihnen, soweit dies erforderlich ist, um die Inanspruchnahme unseres Internetangebotes zu ermöglichen oder abzurechnen. (Nutzungsdaten) Dazu gehören insbesondere Merkmale zu Ihrer Identifikation oder Angaben zu Beginn und Ende sowie des Umfangs der Nutzung unseres Angebots.

Auf Anordnung der zuständigen Stellen dürfen wir im Einzelfall Auskunft über diese Daten (Nutzungsdaten) erteilen, soweit dies für Zwecke der Strafverfolgung, der Gefahrenabwehr, zur Erfüllung der gesetzlichen Aufgaben der Verfassungsschutzbehörden oder des militärischen Abschirmdienstes oder zur Durchsetzung der Rechte am geistigen Eigentum erforderlich ist.

## XI. Auskunftsrecht

Als Nutzer unseres Internetangebotes haben Sie das Recht, von uns Auskunft über die zu Ihrer Person oder Ihres Unternehmens gespeicherten Daten zu verlangen. Auf Ihr Verlangen kann die Auskunft auch elektronisch erteilt werden.

Weitere Informationen zu unserem Datenschutz finden Sie in unserer [Datenschutzerklärung auf castinfo.de](#).

## XII. Preise

Unsere Preise in Angeboten und Auftragsbestätigungen verstehen sich in EURO ab Werk ausschließlich der jeweiligen gesetzlichen Mehrwertsteuer und ausschließlich der Kosten für Verpackung, Versand und Transportversicherung. Sämtliche Preise in unserer Auftragsbestätigung – also die Vertragspreise – gelten für die Dauer der in der Auftragsbestätigung genannten Frist. Nachträgliche Herabsetzung der Bestellmengen und/oder die Verringerung vereinbarter Abrufe berechtigen uns zu angemessenen Erhöhungen der vereinbarten Stückpreise und auch etwa verabredeter Werkzeugkostenanteile.

Unsere Preise liegen die gegenwärtigen üblichen Kalkulationsfaktoren und Einstandspreise zugrunde. Ändern sich bei Auftragsaufträgen oder Rahmenverträgen diese nachträglich, so sind wir berechtigt, die vereinbarten Stückpreise nach billigem Ermessen diesen Kostenänderungen anzupassen. Verlangen wir von Ihnen einen um mehr als 10 % erhöhten Vertragspreis, so sind Sie zum Rücktritt vom Vertrag berechtigt.

Aufträge mit einem Bestellwert unter 50,00, zzgl. MwSt. können aus Kostengründen mit einer Bearbeitungsgebühr von 10,00 belastet werden.

## XIII. Anzuwendendes Recht, Erfüllungsort, Gerichtsstand

Es gilt das Recht der Bundesrepublik Deutschland unter Ausschluss des Übereinkommens der Vereinten Nationen über Verträge über den internationalen Warenkauf vom 11.04.1980.

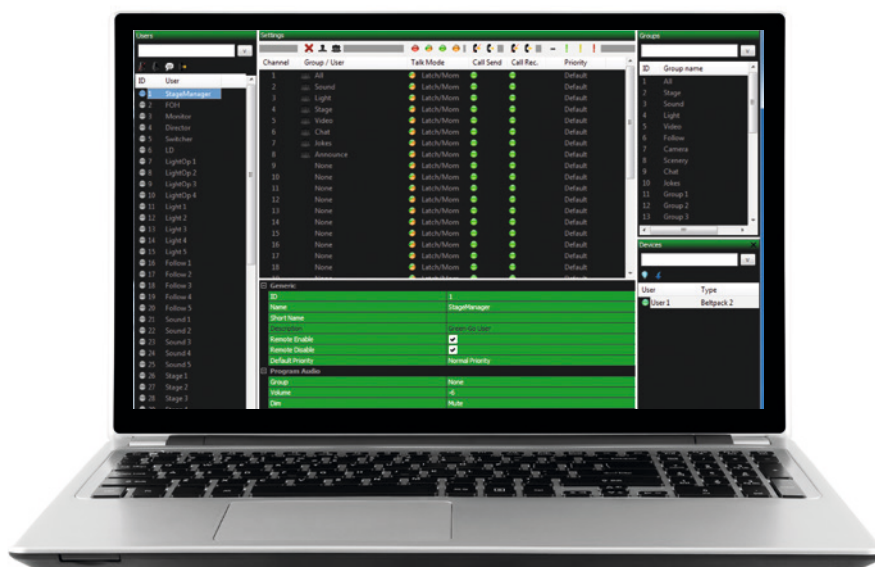
Erfüllungsort für beide Teile ist der Unternehmenssitz der cast CADOLPH & RST DISTRIBUTION GmbH. Gerichtsstand ist das Amtsgericht Hagen und/oder das Landgericht Hagen. Wir sind jedoch auch berechtigt, Sie an Ihrem allgemeinen Gerichtsstand zu verklagen.

Sie dürfen Ansprüche gegen uns aus diesem Vertrag oder weiteren zwischen uns bestehenden oder noch abzuschließenden Verträgen ohne unsere ausdrückliche schriftliche Zustimmung weder ganz noch teilweise auf Dritte übertragen, abtreten oder verpfänden. Mündliche Abreden gelten nur, wenn sie von uns schriftlich bestätigt werden.

Bei der Unwirksamkeit einer Bestimmung wird die Gültigkeit der übrigen Abreden nicht berührt. Anstelle der unwirksamen Abreden soll dann eine Vereinbarung treten, die dem wirtschaftlich gewollten Zweck am nächsten kommt.

Alle unsere früheren Lieferungs- und Zahlungsbedingungen treten hiermit außer Kraft.

Hagen, September 2018



## HERSTELLUNG

- ✓ hauseigene Seilerei
- ✓ Sonderanfertigung
- ✓ Konfektionierung

## VERTRIEB

- ✓ kompetent
- ✓ projektbegleitend
- ✓ auch bei Ihnen vor Ort

## SERVICE

- ✓ Prüfstand Kettenzüge
- ✓ UVV Prüfung Hebezeuge
- ✓ Wartung & Service

Technische Änderungen und Irrtümer vorbehalten. Nicht alle Produkte sind in allen Ländern lieferbar. cast®, fiRSTstage®, fiRSTlight®, fiRSTcable®, C.Adolph®, Adolan®, Adoathan® und steelsnake® sind eingetragene Marken der cast C.Adolph & RST Distribution GmbH.

Technical changes and errors excepted. Not all of the products mentioned in this catalogue are available in all countries. cast®, fiRSTstage®, fiRSTlight®, fiRSTcable®, C.Adolph®, Adolan®, Adoathan® and steelsnake® are registered trademarks of cast C.Adolph & RST Distribution GmbH.

# cast®

cast C.Adolph & RST Distribution GmbH  
Kabeler Straße 54a · D-58099 Hagen  
Tel. +49 2331 691500 · Fax 688412  
mail@castinfo.de · www.castinfo.de