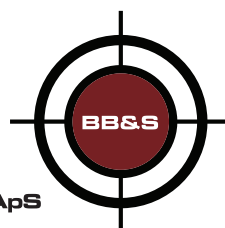


2017 | BB&S Katalog



BROTHER, BROTHER & SONS ApS

PHILIPS
VARILITE***

Movinglights



Podestelemente, LiteDeck,
Absturzsicherung, Treppen,
Steckfüße



Lastmesssysteme, Lastmesszellen,
für die Sicherheit über allen Köpfen



LED Hauslicht, Film- und Studiolicht,
Rollenfarbwechsler



Anschlagschellen, Modular Rigging
System



Filterfolien, Zirkonfilter für LED

PHILIPS
Selecon

Scheinwerfer, LED Bühnenlicht



Scheinwerfer, Stromschienen,
LED Komponenten



Drahtseilhalter



kleinste LED Scheinwerfer und
Ansteuerungen



Multi Purpose 20er-/30er-/40er-
Architektur- und Schwerlasttra-
versen, Towersysteme



Effektnebel, Bodennebel, Hazer,
Windmaschinen



Direkt- und Schützsteuerungen,
Elektrokettenzüge



LED Taschenlampen und
Stirnlampen



Gaffer und Klebebänder



Gobos, Projektionen, Filterfolien,
Tanzböden, Tape, LitePads, LED
Lichtlösungen



Schraubzwingen und Kleisenwaren –
kleine Helfer zum Befestigen/ für jede
Situation.



Persönliche Schutzausrüstung,
Helme, Seile



DMX/RDM Netzwerke, Merger,
Splitter, Controller



Gaffer und Klebebänder



Kopfhörer

JANDS

Lichtpulte, Dimmer



Digitales Intercom, Cue-Light

**PHILIPS
Strand Lighting**

Lichtpulte, Dimmer,
LED-Scheinwerfer

first CABLE

Steuer-, Motor-, DMX- und
Schukokabel



BROTHER, BROTHER & SONS ApS

Softlights, LED Licht für Studio,
Film und Messe

wieland

Steckverbindungen

OSRAM

Leuchtmittel

Showline

LED Movinglights, LED Licht-
lösungen

LEATHERMAN

Taschenmesser und Tools



Fixieren, Markieren, Sichern –
Gaffer, Gewebebänder, PVC und
mehr

first STAGE[®]

Anschlagseile, Sicherungseile,
Anschlagmittel, Trägerklammern,
Traversenaufhängungen, Bühnen-
dächer, Motorsteuerungen

C.ADOLPH[®]

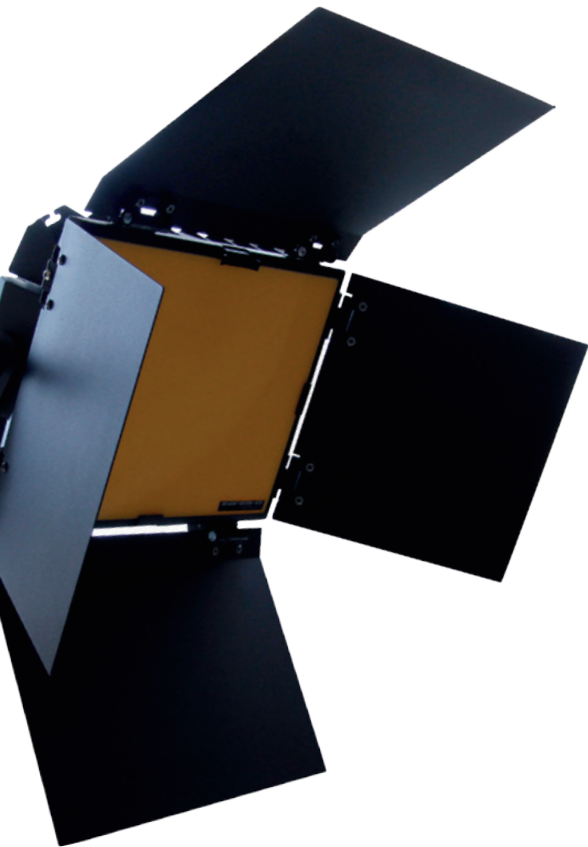
Bühnenrollen, Räder, Scharniere,
Prospektschellen und noch vieles
mehr. Höchste Qualität mit der
Hausmarke

INHALT

SEITE

Area 48 Soft	4
Area 48 Soft Studio	5
Pipeline RAW	8
Pipeline FREE	9
Pipeline Reporter Kit	10
Pipeline 4Bank	11
Ledheimer 2	12
Flyer Basic Kit	13
Force V	14
Ledonardo	15
Ledonardo 2	16
Aledin AR	17
K7 Twist	18
AGB	22





AREA 48 SOFT

AREA 48 STUDIO

BB&S Area 48 Soft / Area 48 Studio

Das innovative LED Softlight Area 48 Soft / Area 48 Studio zeichnet sich durch eine beispiellose Lichtqualität und seine kompakten Maße aus. 48 blaue LEDs hinter einem phosphorisierten Polycarbonat-Diffusor erzeugen ein sehr gleichmäßiges Licht und einen außergewöhnlich weichen Schatten.

Eigenschaften:

- CRI je nach Diffusor bis zu 97
- Torblenden für weiche Begrenzungen
- Geräuschlos, da ohne Lüfter
- Flimmerfreie DC-Dimmung, auch verwendbar für High-Speed Videoaufnahmen
- Energiesparende, langlebige LED-Technik (70 % Helligkeit nach 50.000 Stunden)
- interner Dimmer von 0-100 % über DMX oder manuell am Gerät
- gleichbleibend hohe Lichtausbeute bis 40°C Umgebungstemperatur
- Wartungsarm über die gesamte Lebensdauer
- DMX In/Out für Reihenschaltung
- Extrem schnelles Stroboskop
- Externes Netzteil
- Optional vielfältiges Zubehör erhältlich: z.B. DoPChoice Snapgrid, Reflection Softbox
- Area 48 Soft: Batteriebetrieb mit optional erhältlicher V-Lock oder Anton-Bauer Adapterplatte möglich

Technische Daten:

Ansteuerung über DMX oder manuell am Gerät. DMX IN und OUT über XLR 5-pol. 8/16bit Dimmung von 0-100 %. 1 oder 3 Kanäle bei 8bit, 3 oder 4 Kanäle bei 16bit (inkl. separatem Strobe-Kanal). Display zur Einstellung der Geräteparameter. Netzteilanschluss über XLR 4-pol. **Abmaße:** 35 x 26 x 12 cm (ohne Bügel bei geschlossener Torblende). **Gewicht:** 3,8 kg (ohne Netzteil). **Netzteil:** 0,8 kg.

Area 48 Soft:

- 20V Netzteil.
- Batteriebetrieb möglich.

Area 48 Studio:

- 48V Netzteil.
- Komplet flimmerfreies Dimmen von 0–100 % (auch im unteren Bereich von 1–3 %).
- Kein Batteriebetrieb.

Artikelnummer

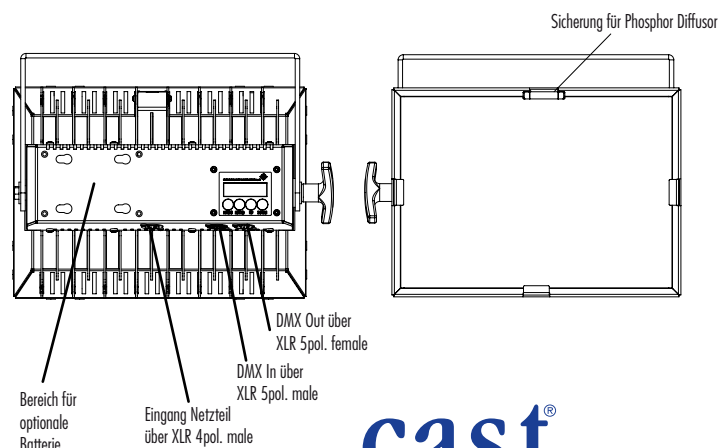
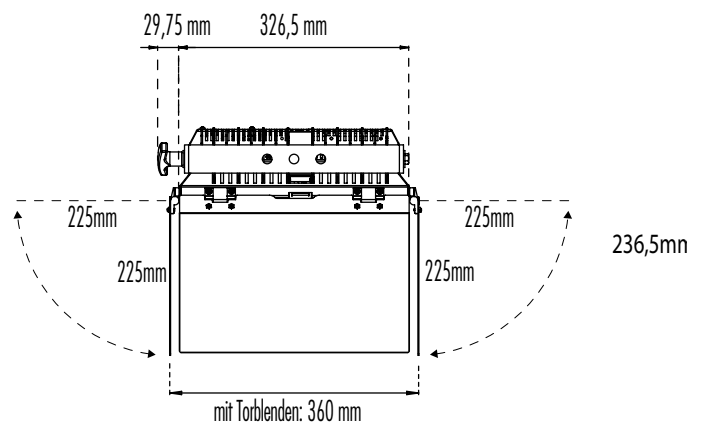
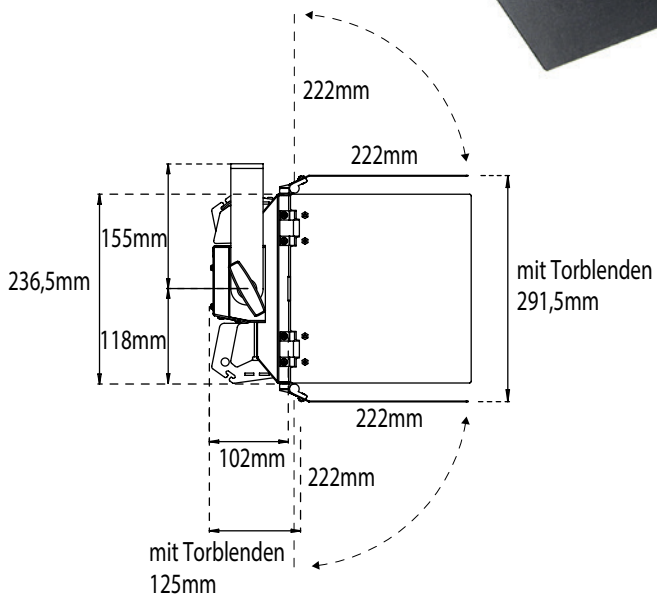
561-1604-0010
561-1604-0005

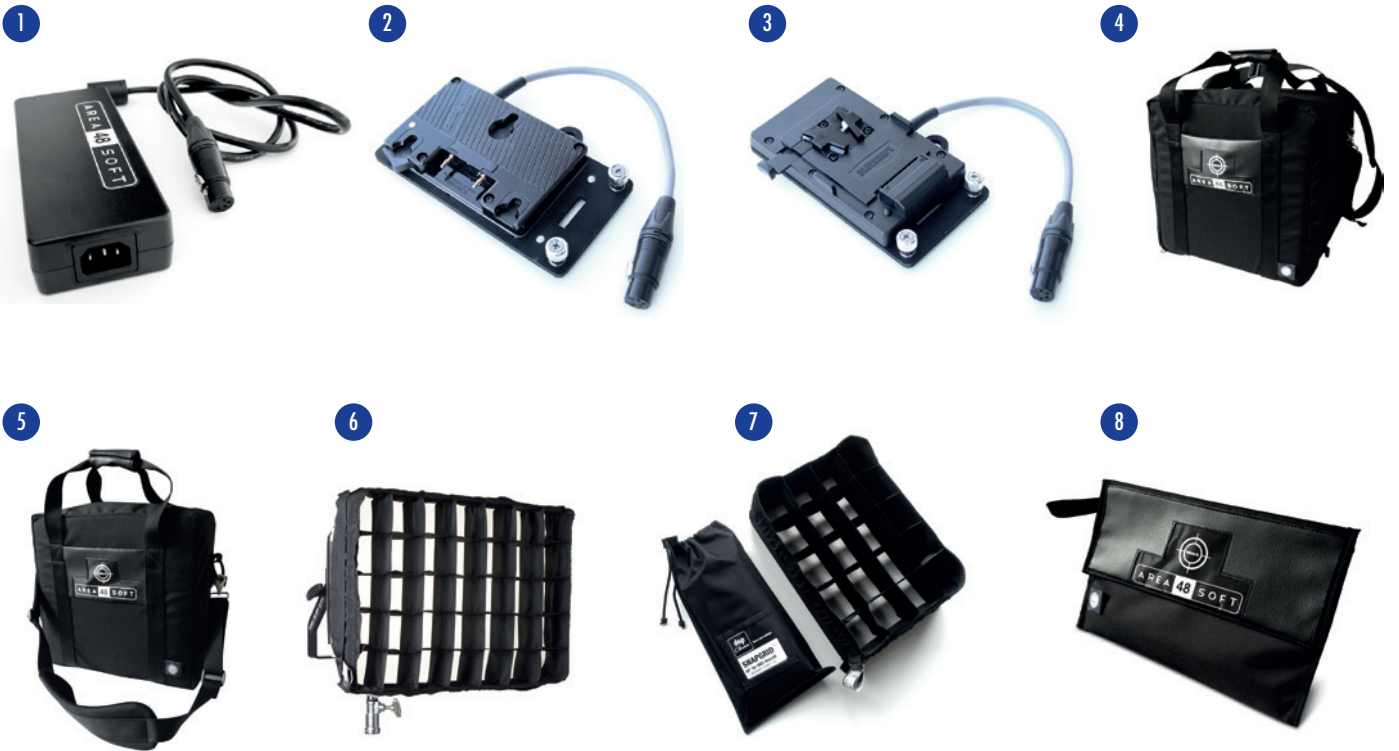
Bezeichnung

BB&S Area 48 Studio Kit mit abnehmbarer Torblende
BB&S Area 48 Soft Kit mit abnehmbarer Torblende

Lieferung jeweils inkl. Netzteil mit Anschlusskabel und Halteklammern, Aufnahme für TV-Zapfen (16 mm) und Chroma Blue Diffuser.







1 Netzteil 160W für Area 48 Soft / Studio

Netzanschluss über Kaltgerätebuchse. Lieferung inkl. Kaltgerätekabel mit Verriegelung. Ausgang über 4-pol. XLR female Steckkontakt.

Artikelnummer	Bezeichnung
561-1690-0100	BB&S Netzteil 160W für Area 48 Soft (20V)
561-1690-0101	BB&S Netzteil 160W für Area 48 Studio (48V)

2 Anton Bauer Adapterplatte für Area 48 Soft

Adapterplatte für die Montage auf der Rückseite eines Area 48 Soft zur Aufnahme von Akkus mit Anton-Bauer-System.

Artikelnummer	Bezeichnung
561-1690-0161	BB&S Anton Bauer Adapterplatte für Area 48 Soft

3 V-Lock Adapterplatte für Area 48 Soft

Adapterplatte für die Montage auf der Rückseite eines Area 48 Soft zur Aufnahme von Akkus mit V-Lock-System

Artikelnummer	Bezeichnung
561-1690-0160	BB&S V-Lock Adapterplatte für Area 48 Soft

4 Softbag für 2x Area 48

Gepolsterte Transporttasche für 2 x Area 48 inkl. Fächern für weiteres Zubehör.

Artikelnummer	Bezeichnung
561-1690-0198	BB&S Softbag für 2x Area 48

5 Softbag für 1x Area 48

Gepolsterte Transporttasche für 1x Area 48 mit zusätzlichen Fächern für weiteres Zubehör.

Artikelnummer	Bezeichnung
561-1690-0197	BB&S Softbag für 1x Area 48

6 Snapgrid für Snapbag für Area 48

DoPchoice Snapgrid 40° zum Aufstecken auf die DoPchoice Snapbag (siehe Nr. 9) für den Area 48. Lieferung inkl. Transportbeutel.

Artikelnummer	Bezeichnung
561-1690-0111	BB&S Snapgrid für Snapbag für Area 48

7 Snapgrid 40° für Area 48

DoPchoice Snapgrid 40° zum Aufstecken auf den Area 48. Lieferung inklusive Transportbeutel.

Artikelnummer	Bezeichnung
561-1690-0120	BB&S Snapgrid 40° für Area 48

8 Tasche für Diffusor für Area 48

Transporttasche für Phopshor-Diffusor für Area 48.

Artikelnummer	Bezeichnung
561-1690-0199	BB&S Tasche für Diffusor für Area 48



9 Snapbag für Area 48

DoPchoice Snapbag zum Aufstecken auf den Area 48. Lieferung inkl. Diffusionsmaterial und Transportbeutel.

Artikelnummer	Bezeichnung
561-1690-0110	BB&S Snapbag für Area 48 (für die Montage auf einer Torblende)
561-1690-0112	BB&S Snapbag Versa für Area 48 (für die Montage ohne Torblende)

10 Netzteil Klammer für Area 48 (2 Stück)

Klammer (2 Stück) zur Befestigung des 160W Netzteils am Bügel eines Area 48.

Artikelnummer	Bezeichnung
561-1690-0105	BB&S Netzteil Klammer für Area 48 (2 Stück)

11 Torblende für Area 48 (abnehmbar)

Optionale (abnehmbare) Torblende für Area 48.

Artikelnummer	Bezeichnung
561-1690-0108	BB&S Torblende für Area 48 (abnehmbar)

12 Torblenden-Montage-Kit für Area 48

zum nachträglichen Umbau einer festen Torblende als abnehmbare Torblende

Artikelnummer	Bezeichnung
561-1690-0107	BB&S Torblenden-Montage-Kit für Area 48



13 Bügel für Stangenbedienung

Optionaler Bügel zur Umrüstung eines Area 48 Soft von manueller Bedienung auf Stangenbedienung (P.O.).

Artikelnummer	Bezeichnung
561-1690-0210	BB&S Bügel für Stangenbedienung für Area 48

2700K Diffusor

mit 2700K und einem Farbwiedergabeindex von 95.
Artikelnummern: 561-1690-0122

3200K Diffusor

mit 3200K und einem Farbwiedergabeindex von 97.
Artikelnummern: 561-1690-0125

4300K Diffusor

mit 4300K und einem Farbwiedergabeindex von 95.
Artikelnummern: 561-1690-0134

5600K Diffusor

mit 5600K und einem Farbwiedergabeindex von 96.
Artikelnummern: 561-1690-0140

6500K Diffusor

mit 6500K und einem Farbwiedergabeindex von 95.
Artikelnummern: 561-1690-0145

10000K Diffusor

mit 10000K und einem Farbwiedergabeindex von 91.
Artikelnummern: 561-1690-0148

Chroma Blue Diffusor

für Bluebox (Chroma Blue) Anwendungen.
Artikelnummern: 561-1690-0151

Chroma Green 525nm Diffusor

mit 525 nm für Greenbox Anwendungen.
Artikelnummern: 561-1690-0150





BB&S Pipeline RAW

Pipeline Raw ist ein dimmbares Soft Light in vier verfügbaren Längen, gebaut in einem sehr leichten Aluminium-Gehäuse mit Diffusor. Herausragend ist der hohe Licht-Output bei minimalem Platzbedarf, ohne Veränderung der Farbtemperatur während des Dimmens, ohne Flackern, mit einem extrem hohen TLCI-Rating von +95. Mit offenem Kabelende

Eigenschaften:

- kein flimmern/flackern
- einfachste Anwendung
- flexibel
- sehr leicht
- kompakt
- geringer Stromverbrauch

Technische Daten:

LED-Tube 3200K, 4300K und 5600K, ca. 30 cm – 120 cm Länge. Hoher Output von 900 Lumen pro 30 cm. **Betriebstemperatur:** -10 – 40 °C. TLCI 95+. geringe Stromaufnahme von 9W pro 30 cm. Vorwärtsspannung min. 36V. Kein Lüfter. 3-Pol XLR-Anschluss.

Artikelnummer

561-1604-1003
561-1604-1006
561-1604-1009
561-1604-1012

561-1604-1103
561-1604-1106
561-1604-1109
561-1604-1112

561-1604-1203
561-1604-1206
561-1604-1209
561-1604-1212

561-1604-1990

Bezeichnung

BB&S Pipeline RAW 3200K 30 cm
BB&S Pipeline RAW 3200K 60 cm
BB&S Pipeline RAW 3200K 90 cm
BB&S Pipeline RAW 3200K 120 cm

BB&S Pipeline RAW 4300K 30 cm
BB&S Pipeline RAW 4300K 60 cm
BB&S Pipeline RAW 4300K 90 cm
BB&S Pipeline RAW 4300K 120 cm

BB&S Pipeline RAW 5600K 30 cm
BB&S Pipeline RAW 5600K 60 cm
BB&S Pipeline RAW 5600K 90 cm
BB&S Pipeline RAW 5600K 120 cm

BB&S Pipeline 4 Kanal DMX-Controller



BB&S Pipeline FREE

Pipeline FREE ist ein dimmbares Soft Light in zwei verfügbaren Längen, mit integriertem Dimmer, gebaut in einem sehr leichten Aluminium-Gehäuse mit Diffusor. Herausragend ist der hohe Licht-Output bei minimalem Platzbedarf, ohne Veränderung der Farbtemperatur während des Dimmens, ohne Flackern, mit einem extrem hohen TLCI-Rating von +95.

Eigenschaften:

- kein flimmern/flackern
- einfachste Anwendung
- flexibel
- sehr leicht
- kompakt
- geringer Stromverbrauch

Technische Daten:

LED-Tube 3200K, 4300K und 5600K, ca. 30 cm – 60 cm Länge, 12-20VDC/20W. Hoher Output von 900 Lumen pro 30 cm. Betriebstemperatur: 10 – 40 °C. TLCI 95+. Geringe Stromaufnahme von 9W pro 30 cm. Kein Lüfter.

Artikelnummer

Bezeichnung

561-1604-1303	BB&S Pipeline FREE 3200K 30 cm
561-1604-1306	BB&S Pipeline FREE 3200K 60 cm
561-1604-1313	BB&S Pipeline FREE 4300K 30 cm
561-1604-1316	BB&S Pipeline FREE 4300K 60 cm
561-1604-1323	BB&S Pipeline FREE 5600K 30 cm
561-1604-1326	BB&S Pipeline FREE 5600K 60 cm
561-1604-1980	BB&S Pipeline Netzteil f. Reporter Kit u. FREE
561-1604-1907	BB&S 1/4" Halterung f. Pipeline

Zubehör im Lieferumfang:

- Dimmer mit Drehpoti zur Einstellung der Helligkeit
- 2 m Anschlusskabel
- 25W Netzteil
- 50 mm Montagehalterung mit Arretierung.
- Mini TV-Zapfen 16 mm auf 3/8 Zoll male.



BB&S Pipeline Reporter Kit

Das BB&S Pipeline Reporter Kit ist die Lösung für schwierige Beleuchtungssituationen, die oft anzutreffen sind, wenn Videos aufgenommen oder gestreamt werden. Video Chat Dienste kämpfen vielfach mit der nicht zufriedenstellenden Beleuchtung und Berichterstattung außerhalb der normalen Studios und haben oft nur eine spärliche Ausleuchtung. Das LED Reporter Kit ist eine kompakte und leichte LED-Lösung mit einer hohen Lichtausbeute.

Eigenschaften:

- kein flimmern/flackern
- einfachste Anwendung
- flexibel
- sehr leicht
- kompakt
- geringer Stromverbrauch

Technische Daten:

2x LED-Tube mit 3200K, 4300K oder 5600K, ca. 30 cm Länge, 12-18 VDC, 10 Watt, **Stromanschluss:** DC-Buchse 2,1/5,5 mm, eingebauter Dimmer mit Drehpoti zur Einstellung der Helligkeit, Montageaufnahme mit 1/4" Innengewinde. Externes Universal-Netzteil 100-240VAC 50/60Hz, Ausgang 12VDC, 2A mit DC-Stecker 2,1/5,5 mm. 1x Y-Kabel mit 1x DC-Buchse und 2x DC-Stecker. 1x DC-Verlängerungskabel 1 m. 2x Dreibeinstativ mit 1/4" Außengewinde. Praktischer Transportkoffer mit Schaumstoffeinlage. **Abmaße:** ca. 40 x 30 x 10 cm. **Maximale Leistungsaufnahme:** 20W. **Gesamthöhe mit Stativ:** 57 cm. **Gewicht:** 1990 g (Komplettset mit Koffer), 160 g (LED-Tube ohne Stativ). **Betriebstemperatur:** -10 - 40 °C. **Lichtausbeute:** 2x >1000 Lumen. TLCI 95+.

Artikelnummer

561-1604-0100
561-1604-0105
561-1604-0110

Bezeichnung

BB&S Pipeline Reporter Kit 3200K
BB&S Pipeline Reporter Kit 4300K
BB&S Pipeline Reporter Kit 5600K



BB&S Pipeline 4Bank

Die Pipeline 4 Bank sind hocheffiziente, dimmbare Softlights / Flächenleuchten. 4 LED-Röhren mit Phosphor-Diffusor-Technologie garantieren in einem leichten Gehäuse mit integrierten Reflektoren eine sehr hohe Lichtleistung bei gleichzeitig auf ein Minimum begrenzten Gehäuseabmessungen.

Eigenschaften:

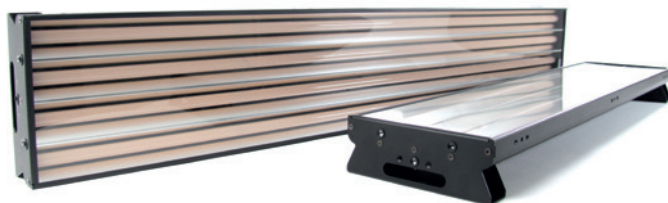
- Farbtemperatur: 3200K, 4300K, 5600K
- TLCI von +95
- kein Flimmern / Flackern
- Hohe Lichtleistung von 10800 Lumen
- DMX steuerbar
- geräuschloser Betrieb ohne Lüfter

Abmaße und Gewichte (ohne Zubehör):

- Länge: 905 mm bzw. 1200 mm
- Breite: 200 mm
- Höhe: 74 mm
- Gewicht: 4,1 kg bzw. 5 kg

Zubehör im Lieferumfang:

- 48V Netzteil
- Kaltgerätekabel mit Verriegelung
- Montageplatte für 48V Netzteil
- Kugelkopf Montageklammer
- Polymer Honigwabengitter schwarz



3 Foot / 90 cm Version

Artikelnummer	Bezeichnung
561-1604-2331	BB&S Pipeline 4 Bank 90 cm 3200K
561-1604-2333	BB&S Pipeline 4 Bank 90 cm 3200K m. Bügel
561-1604-2335	BB&S Pipeline 4 Bank 90 cm 3200K m. P.O. Bügel
561-1604-2341	BB&S Pipeline 4 Bank 90 cm 4300K
561-1604-2343	BB&S Pipeline 4 Bank 90 cm 4300K m. Bügel
561-1604-2345	BB&S Pipeline 4 Bank 90 cm 4300K m. P.O. Bügel
561-1604-2351	BB&S Pipeline 4 Bank 90 cm 5600K
561-1604-2353	BB&S Pipeline 4 Bank 90 cm 5600K m. Bügel
561-1604-2355	BB&S Pipeline 4 Bank 90 cm 5600K m. P.O. Bügel
561-1604-2371	BB&S Pipeline 4 Bank 90 cm 3200/5600K
561-1604-2373	BB&S Pipeline 4 Bank 90 cm 3200/5600K m. Bügel
561-1604-2375	BB&S Pipeline 4 Bank 90 cm 3200/5600K m. P.O. Bügel

4 Foot / 120 cm Version

Artikelnummer	Bezeichnung
561-1604-2431	BB&S Pipeline 4 Bank 120 cm 3200K
561-1604-2433	BB&S Pipeline 4 Bank 120 cm 3200K m. Bügel
561-1604-2435	BB&S Pipeline 4 Bank 120 cm 3200K m. P.O. Bügel
561-1604-2441	BB&S Pipeline 4 Bank 120 cm 4300K
561-1604-2443	BB&S Pipeline 4 Bank 120 cm 4300K m. Bügel
561-1604-2445	BB&S Pipeline 4 Bank 120 cm 4300K m. P.O. Bügel
561-1604-2451	BB&S Pipeline 4 Bank 120 cm 5600K
561-1604-2453	BB&S Pipeline 4 Bank 120 cm 5600K m. Bügel
561-1604-2455	BB&S Pipeline 4 Bank 120 cm 5600K m. P.O. Bügel
561-1604-2471	BB&S Pipeline 4 Bank 120 cm 3200/5600K
561-1604-2473	BB&S Pipeline 4 Bank 120 cm 3200/5600K m. Bügel
561-1604-2475	BB&S Pipeline 4 Bank 120 cm 3200/5600K m. P.O. Bügel



LED HEIMER

BB&S Ledheimer 2

Der BB&S Ledheimer 2 ist ein sehr kompakter und vielseitiger LED-Scheinwerfer für allgemeine Beleuchtungen im Messe-, Architekturlicht- und Theaterbereich und für Key-, Fill- und Backlight Anwendungen im Fernsehen.



Eigenschaften:

- extrem hell
- kompakte Größe
- 15°, 25° und 40° Abstrahlwinkel
- Farbtemperatur: 3200K oder 5600K
- Farbwiedergabeindex CRI +90
- Energiesparende, langlebige LED
- leiser Betrieb
- hochwertiges Kühlsystem mit Wasserkühlung
- flimmerfreies, sehr gleichmäßiges, theatertypisches Dimmverhalten
- Powercon und DMX In und Out für Reihenschaltung

Technische Daten:

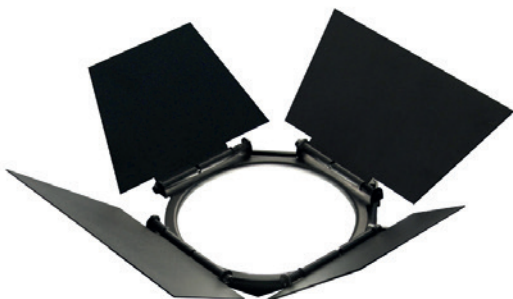
Universal Netzteil 100-240V, 50/60Hz. Powercon IN und OUT für Verbindung von Gerät zu Gerät. Leistungsaufnahme max. 134W. Aufwendiges Kühlsystem mit großem Kühlkörper. Extrem leiser pulsgesteuerter Lüfter zur aktiven Kühlung, falls erforderlich. Ansteuerung über DMX. DMX IN und OUT über XLR 5-pol. 8/16bit Dimmung von 0-100 %. 1 oder 2 Kanäle bei 8bit, 2 oder 3 Kanäle bei 16bit (inkl. separatem Strobe-Kanal). Display zur Einstellung der Geräteparameter. Farbtemperatur: 3200K oder 5600K. Farbwiedergabeindex 90+. **Abmaße:** 230 x 200 x 270 mm (L x B x H inkl. Bügel). **Gewicht:** 3,5 kg.

Lieferung inkl. 15°, 25° und 40° Reflektor.

Artikelnummer

Bezeichnung

561-1291-0010	BB&S Torblende für Ledheimer, schwarz
561-1291-0012	BB&S Torblende für Ledheimer, weiß/schwarz
561-1605-0011	BB&S Ledheimer 2 3200K, schwarz
561-1605-0012	BB&S Ledheimer 2 3200K, weiß
561-1605-0021	BB&S Ledheimer 2 5600K, schwarz
561-1605-0022	BB&S Ledheimer 2 5600K, weiß
561-1690-0030	BB&S Reflektor-Kit f. Ledheimer 2
685-6720-9001	Schuko/Powercon Anschlusskabel 3 x 1,5 mm ² , 1,5 m





BB&S Flyer Basic-Kit

Elektronische Berichterstattung - EB - ist nicht einfach, speziell für die Lichttechniker, die immer bemüht sind, das bestmögliche Licht für die Kameracrew zu gewährleisten. Wir haben mit den Technikern gesprochen und ein optimales Werkzeug entwickelt: den Flyer.

Flyer ist ein anschlussfertiges Licht-Kit.
Flyer ist leicht, transportabel und kompakt.
Flyer ist vielseitig durch sein optisches Design. Der Flyball erschafft ein rundstrahlendes Licht mit perfekter Lichtverteilung.

Eigenschaften:

- erstes speziell für EB-Teams vorgesehenes Pole Light
- leicht, Leuchtenkopf wiegt nur 950 g
- stufenlose Einstellung der Farbtemperatur von 3000K bis 5800K
- stufenlose Einstellung der Intensität
- geräuschloser Betrieb
- Blackout Funktion
- Batterie- oder Netzbetrieb
- V-Mount oder Anton Bauer Batterie-Adapterplatte
- Gürtelhalter für Fernbedienung und Batterie
- DoPChoice Snapbag für gerichtete Lichtverteilung (optional)
- DoPChoice Flyball für rundstrahlende Lichtverteilung
- Transportkoffer mit Platz für Zubehör

Technische Daten:

Spannungsversorgung über Batterie (12-20V) oder externes Netzteil (100-240V 50/60Hz). **Maximale Leistungsaufnahme:** 66W. Stufenlose Farbtemperatureinstellung von 3000K (CRI 93) bis 5800K (CRI 84). **Fernbedienung:** stufenlose Steuerung der Farbtemperatur und der Intensität, zusätzlicher Blackout-Schalter. **Abmaße:** 281 x 281 x 66 mm, **Gewicht:** 950 g (nur Lampenkopf).

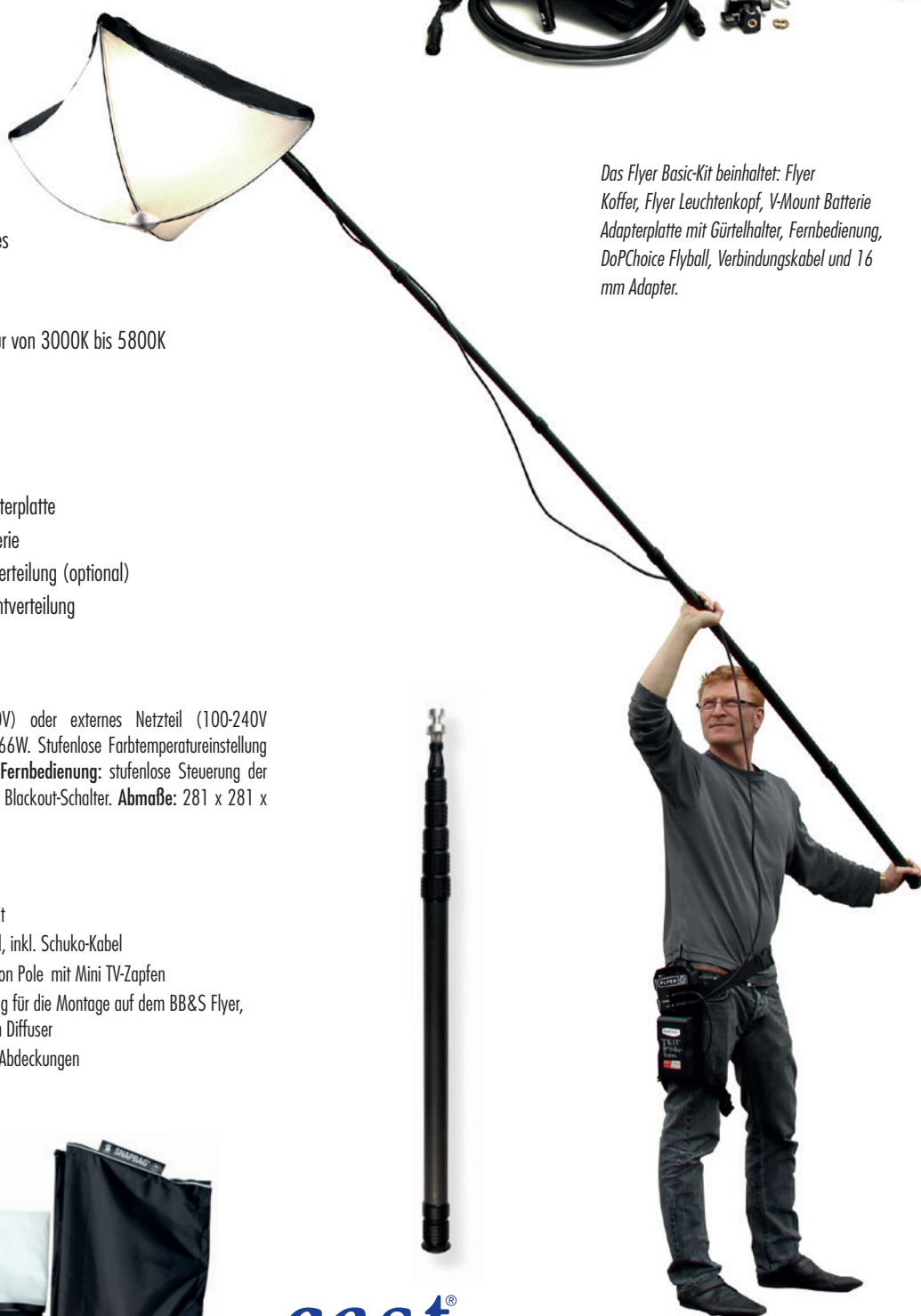
Artikelnummer

Bezeichnung

561-1600-0300	BB&S Flyer Basic-Kit
561-1690-0300	BB&S Flyer Netzteil, inkl. Schuko-Kabel
561-1690-0310	BB&S Flyer Extension Pole mit Mini TV-Zapfen
561-1690-0320	BB&S Flyer Snapbag für die Montage auf dem BB&S Flyer, inkl. 1/2 Grid Cloth Diffuser
561-1690-0330	BB&S Flyer Flyball Abdeckungen



Das Flyer Basic-Kit beinhaltet: Flyer Koffer, Flyer Leuchtenkopf, V-Mount Batterie Adapterplatte mit Gürtelhalter, Fernbedienung, DoPChoice Flyball, Verbindungskabel und 16 mm Adapter.



cast®



FORCE V

BB&S Force V

Starten Sie in eine neue Ära der Scheinwerfertechnologie und ersetzen Sie herkömmliche Halogensysteme durch zukunftsweisende, energiesparende LED-Technik. Der BB&S Force V ist ein komplettes LED-Modul zum Nachrüsten für ETC Source 4 Profilscheinwerfer oder Selecon Pacific Linsentuben. Innerhalb weniger Minuten können Sie aus Ihrem bereits vorhandenen Profilscheinwerfer einen neuen hochwertigen LED-Profilscheinwerfer machen. Das LED-Modul ersetzt das herkömmliche Halogenhinterteil des Scheinwerfers, bietet eine sehr gleichmäßige Lichtverteilung und ist in zwei verschiedenen Farbtemperaturen lieferbar, vergleichbar entweder mit Halogenlicht (warmweiß) oder Tageslicht (kaltweiß).

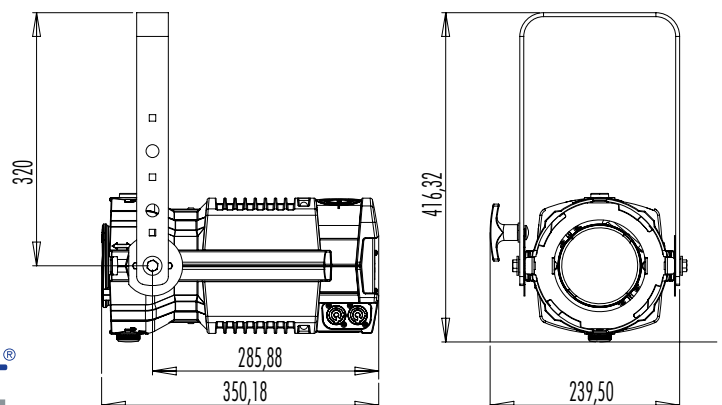
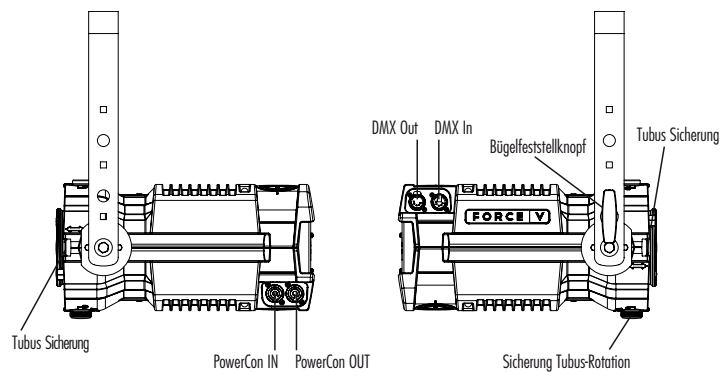
Flimmereffekte von LEDs im Film und Fernsehbereich gehören mit dem Force V der Vergangenheit an. Gleichmäßige Dimmvorgänge von 0-100 % machen diesen Scheinwerfer auch für den Theaterbereich interessant. Herzstück des Systems ist neben dem hochwertigen LED-Modul ein eigens von BB&S entwickeltes sehr effizientes Kühlsystem mit Wasserkühlung und einem großen Kühlkörper. Ein extrem leiser, pulsgesteuerter großflügeliger Lüfter unterstützt bei Bedarf den Kühlvorgang, aber nur, wenn es unbedingt nötig ist (schließlich sollen die Geräusche von der Tonabteilung kommen und nicht vom Licht).

Technische Daten:

Universal Netzteil 100-240V, 50/60Hz. Leistungsaufnahme max. 110W. Powercon IN und OUT für Verbindung von Gerät zu Gerät. Aufwendiges Kühlsystem mit großem Kühlkörper. Extrem leiser pulsgesteuerter Lüfter zur aktiven Kühlung, falls erforderlich. Ansteuerung über DMX. DMX IN und OUT über XLR 5-pol. 8/16bit Dimmung von 0-100 %. 1 oder 3 Kanäle bei 8bit, 3 oder 4 Kanäle bei 16bit (inkl. separatem Strobe-Kanal). Display zur Einstellung der Geräteparameter. - min. 72., Version 3200K: min. 80.



Artikelnummer	Bezeichnung
561-1650-0110	BB&S Force V 3200K
561-1650-0120	BB&S Force V 5600K



LED ONARDO

BB&S Ledonardo

Erwecken Sie Ihre Ledonardo-Scheinwerfer zu neuem Leben. Ersetzen Sie die ineffiziente Halogenlampe durch moderne, energiesparende LED-Technik. Klare Torblendenbegrenzungen, gleichmäßige Fades und kontrastreiche Schatten sind dank der hochwertigen LED-Module auch weiterhin kein Problem. Lieferbar in 2 Farbtemperaturen, vergleichbar entweder zu Halogenlicht (warmweiß) oder Tageslicht (kaltweiß). Der Umbau kann durch den erfahrenen Anwender selbst durchgeführt werden. Dabei wird er durch die klare Anleitung („Ikea-styled“) von Schritt zu Schritt geführt.

Im Laufe der 50.000 Stunden Lebensdauer, selbst bei einer Annahme von nur 70 % Lichtausbeute, sparen die Ledonardo Scheinwerfer bis zu 23,5 Millionen Watt Energie. Das ist die gleiche Menge, die ein 4 Personen Haushalt durchschnittlich in 4 Jahren verbraucht. Flimmereffekte im Film und Fernsehbereich gehören der Vergangenheit an und gleichmäßige Dimmvorgänge von 0-100 % machen diese Scheinwerfer auch für den Theaterbereich interessant. Herzstück des Systems ist neben dem hochwertigen LED-Modul ein eigens von BB&S entwickeltes sehr effizientes Kühlsystem mit Wasserkühlung und einem großen Kühlkörper. Ein extrem leiser, pulsgesteuerter großflügeliger Lüfter unterstützt bei Bedarf den Kühlvorgang, aber nur, wenn es unbedingt nötig ist (schließlich sollen die Geräusche von der Tonabteilung kommen und nicht vom Licht).

Ledonardo 1 für Desisti Leonardo 1kW

Retrofit-Modul zum Nachrüsten in einen Desisti Leonardo 1kW mit einer Lichtleistung vergleichbar zu einem 650W Halogen-Scheinwerfer

Technische Daten:

Universal Netzteil 100-240V, 50/60Hz mit Powercon-Anschluss. Leistungsaufnahme max. 96W. Aufwendiges Kühlsystem mit großem Kühlkörper. Extrem leiser pulsgesteuerter Lüfter zur aktiven Kühlung, falls erforderlich. Ansteuerung über DMX. DMX IN und OUT über XLR 5-pol. 8/16bit Dimmung von 0-100 %. 1 oder 2 Kanäle bei 8bit, 2 oder 3 Kanäle bei 16bit (inkl. separatem Strobe-Kanal). Display zur Einstellung der Geräteparameter. **Farbwiedergabeindex Version 5600K:** min. 72., **Version 3200K:** min. 80 (90 auf Anfrage).

Artikelnummer

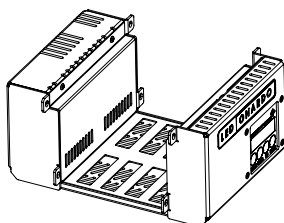
Bezeichnung

561-1650-0010

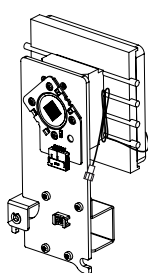
BB&S Ledonardo 1 3200K

561-1650-0020

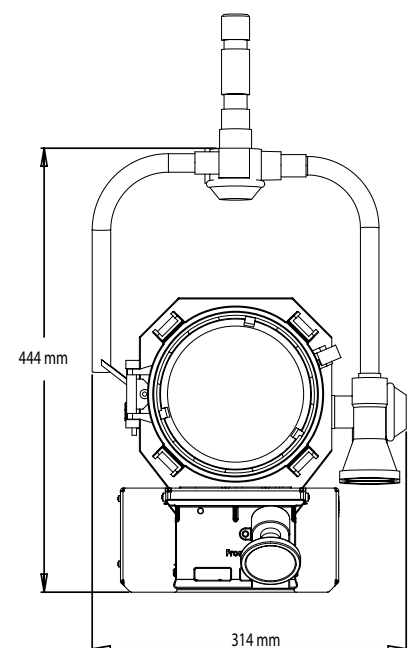
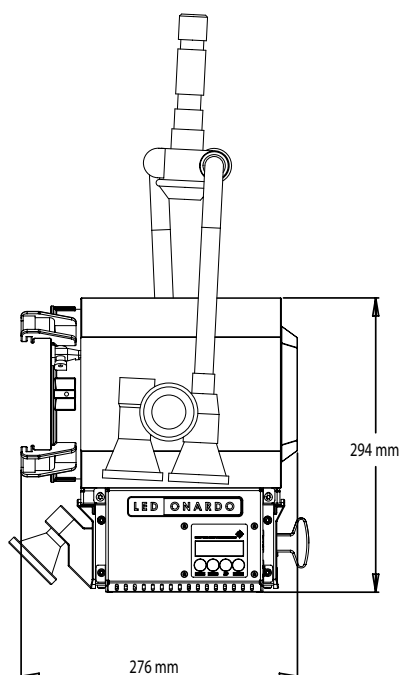
BB&S Ledonardo 1 5600K



Steuerungs-Modul



LED-Modul





LED ONARDO

BB&S Ledonardo 2 für Desisti Leonardo 2kW

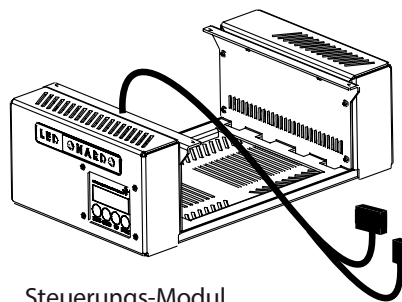
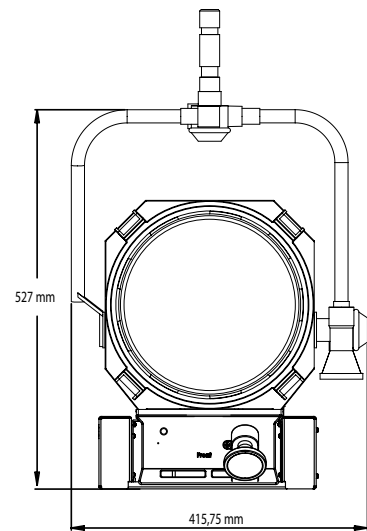
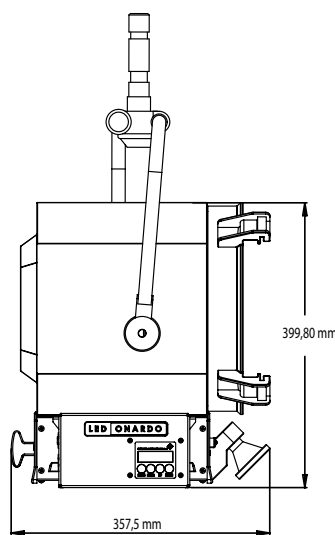
Retrofit-Modul zum Nachrüsten in einen Desisti Leonardo 2kW mit einer Lichtleistung vergleichbar zu einem 1000W Halogen-Scheinwerfer.

Technische Daten:

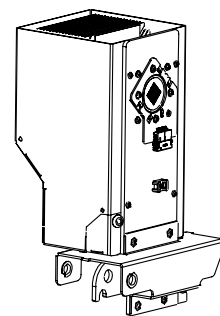
Universal Netzteil 100-240V, 50/60Hz mit Powercon-Anschluss. Leistungsaufnahme max. 150W. Aufwendiges Kühlsystem mit großem Kühlkörper. Extrem leiser pulsgesteuerter Lüfter zur aktiven Kühlung, falls erforderlich. Ansteuerung über DMX. DMX IN und OUT über XLR 5-pol. 8/16bit Dimmung von 0-100 %. 1 oder 2 Kanäle bei 8bit, 2 oder 3 Kanäle bei 16bit (inkl. separatem Strobe-Kanal). Display zur Einstellung der Geräteparameter. **Farbwiedergabeindex Version 5600K: min. 72., Version 3200K: min. 80 (90 auf Anfrage).**



Artikelnummer	Bezeichnung
561-1650-0040	BB&S Ledonardo 2 3200K
561-1650-0050	BB&S Ledonardo 2 5600K



Steuerungs-Modul



LED-Modul

ALEDIN AR

BB&S Aledin-AR für Arri ST1 Fresnel

Retrofit-Modul zum Nachrüsten in einen ARRI ST1 (Scheinwerfergehäuse nicht enthalten). Erwecken Sie Ihre ARRI-Scheinwerfer zu neuem Leben. Ersetzen Sie die ineffiziente Halogenlampe durch moderne, energiesparende LED-Technik. Klare Torblendenbegrenzungen, gleichmäßige Fades und kontrastreiche Schatten sind dank der hochwertigen LED-Module auch weiterhin kein Problem. Der Umbau kann durch den erfahrenen Anwender selbst durchgeführt werden. Dabei wird er durch die klare Anleitung („Ikea-styled“) von Schritt zu Schritt geführt.

Im Laufe der 50.000 Stunden Lebensdauer, selbst bei einer Annahme von nur 70 % Lichtausbeute, spart der Ledina Einsatz bis zu 23,5 Millionen Watt Energie. Das ist die gleiche Menge, die ein 4 Personen Haushalt durchschnittlich in 4 Jahren verbraucht. Flimmereffekte im Film und Fernsbereich gehören der Vergangenheit an und gleichmäßige Dimmvorgänge von 0-100 % machen diese Scheinwerfer auch für den Theaterbereich interessant. Herzstück des Systems ist neben dem hochwertigen LED-Modul ein eigens von BB&S entwickeltes sehr effizientes Kühlsystem mit Wasserkühlung und einem großen Kühlkörper. Ein extrem leiser, pulsgesteuerter großflügeliger Lüfter unterstützt bei Bedarf den Kühlvorgang, aber nur, wenn es unbedingt nötig ist (schließlich sollen die Geräusche von der Tonabteilung kommen und nicht vom Licht).

Technische Daten:

Universal Netzteil 100-240V, 50/60Hz mit Powercon IN und OUT. Leistungsaufnahme max. 143W. Aufwendiges Kühlsystem mit großem Kühlkörper. Extrem leiser pulsgesteuerter Lüfter zur aktiven Kühlung, falls erforderlich. Ansteuerung über DMX. DMX IN und OUT über XLR 5-pol. 8/16bit Dimmung von 0-100%. 1 oder 2 Kanäle bei 8bit, 2 oder 3 Kanäle bei 16bit (inkl. separatem Strobe-Kanal). Display zur Einstellung der Geräteparameter. 3200K mit Farbwiedergabeindex min. 80 (90 auf Anfrage) oder oder 5600K mit Farbwiedergabeindex min. 72.

Artikelnummer

561-1650-0200

561-1650-0210

Bezeichnung

BB&S Aledin-AR 3200K

BB&S Aledin-AR 5600K





K7 Twist Kit schwarz



K7 Twist Kit weiß

K7 TWIST

BB&S K7 Twist - der magnetische LED Ball

Er ist klein und einfach stylisch. Er steht für platzsparende Installationen, einfache Fokussierung und großartiges Licht. Der K7 Twist wird mit Hilfe eines starken, integrierten Neodym-Magneten befestigt und kann in jede Richtung fokussiert werden. Der Abstrahlwinkel kann einfach durch austauschbare Linsen geändert und die Blendung mit einem Honigwabengitter reduziert werden.

Technische Daten:

Durchmesser: 41 mm ø. Gewicht: 60 g. Farbwiedergabeindex: 2700: CRI 92+, 3000K: CRI 92+, 4000K: CRI 92+. Betriebstemperatur: 0-40°C.

Lieferbare Optiken: 24°, 43°, 11x45°.

Ein K7 Twist LEDball wird inkl. 3 m Kabel, Linsenhalter, Montagewinkel, Gummiring geliefert. Linsen und weiteres Zubehör bitte separat bestellen.

Die Kits beinhalten folgendes Zubehör:

- 6x K7 Twist
- 6x Linse Narrow
- 6x Honigwabengitter
- 6x Haltering f. Linse
- 6x Zubehöraltering
- 6x Montagewinkel
- 6x Gummiring



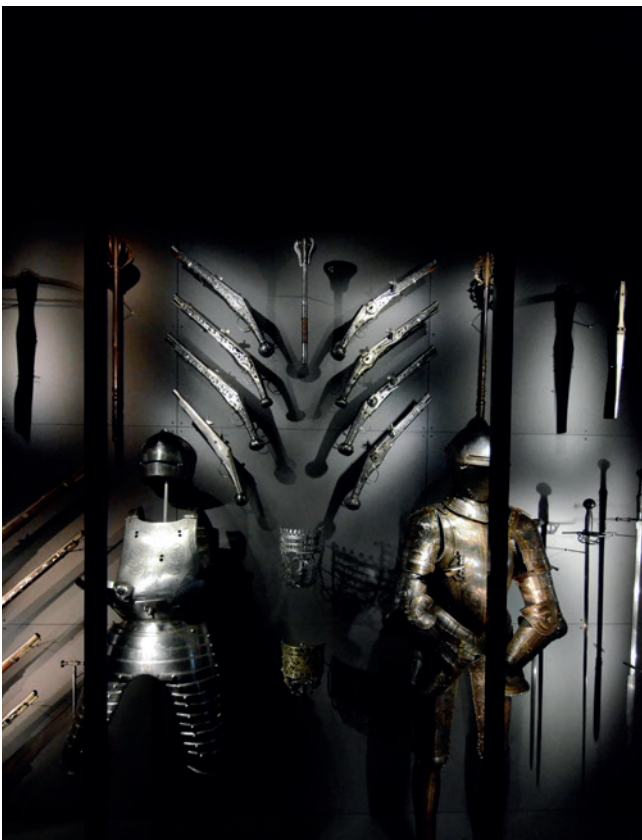
Artikelnummer

- 561-1605-2010
- 561-1605-2011
- 561-1605-2020
- 561-1605-2021
- 561-1605-2030
- 561-1605-2031
- 561-1690-2010
- 561-1690-2060
- 561-1690-2065
- 561-1690-2070

Bezeichnung

- BB&S K7 Twist Kit 2700K, schwarz
- BB&S K7 Twist Kit 2700K, weiß
- BB&S K7 Twist Kit 3000K, schwarz
- BB&S K7 Twist Kit 3000K, weiß
- BB&S K7 Twist Kit 4000K, schwarz
- BB&S K7 Twist Kit 4000K, weiß
- BB&S K7 6-fach Verteilerplatine
- BB&S K7 Linse Frosted Medium (24°)
- BB&S K7 Linse Frosted Wide (43°)
- BB&S K7 Linse Elliptical (11x45°)

BB&S K7 Twist - Anwendungsbeispiel: The Royal Danish Arsenal Museum



BB&S Anwendungsbeispiele



BB&S Anwendungsbeispiele





Verkaufs- und Lieferbedingungen der cast C.ADOLPH & RST DISTRIBUTION GmbH

Für Rechtsgeschäfte mit Unternehmern, juristischen Personen des öffentlichen Rechts oder öffentlich rechtlichen Sondervermögen

I. Geltungsbereich

Die von uns angebotenen Waren- und Dienstleistungen sind ausschließlich für Kunden aus Handel, Handwerk, Gewerbe sowie juristische Personen des öffentlichen Rechts oder öffentlich-rechtliche Sondervermögen sowie freien Berufen in Ausübung ihrer beruflichen oder selbstständigen Tätigkeit bestimmt.

Wir, die cast C.ADOLPH & RST DISTRIBUTION GmbH, wickeln die uns erteilten Aufträge allein auf der Grundlage der nachstehend niedergelegten Bedingungen ab. Mit Erteilung eines Auftrages erkennt der Besteller unsere Verkaufs- und Lieferbedingungen als verbindlich an. Diese Bedingungen gelten auch für alle künftigen Geschäfte mit Ihnen, unserem Kunden.

Unsere Bedingungen sind auch dann maßgebend, wenn Sie selbst Bedingungen stellen, die von unseren abweichen. Ihre Bedingungen gelten nur dann, wenn wir die abweichenden Bedingungen Ihnen gegenüber ausdrücklich schriftlich bestätigen.

II. Zustandekommen des Vertrages

Unsere Angebote sind freibleibend hinsichtlich Preis, Menge, Lieferzeit und Liefermöglichkeit und stehen unter dem Vorbehalt richtiger und rechtzeitiger Selbstbelieferung, sofern nicht ausdrücklich im Angebot auf die Verbindlichkeit des Angebots hingewiesen wird.

Der Vertrag kommt nach Klärung aller technischen und kaufmännischen Bedingungen durch die Annahme Ihrer schriftlichen Bestellung durch unsere schriftliche Auftragsbestätigung zustande. Unsere Annahme Ihrer Bestellung kann auch durch die von uns vorgenommene Lieferung der von Ihnen bestellten Waren geschehen. Die in der Auftragsbestätigung enthaltenen Erklärungen über die Beschaffenheit der Vertragsprodukte stellen keine Garantie im Sinne von § 276 Abs. 1 BGB dar; es sei denn, wir hätte derartiges ausdrücklich Ihnen in unserer schriftlichen Auftragsbestätigung mitgeteilt und auch angegeben, welchen Erfolg wir garantieren.

Änderungen der Waren hinsichtlich Aussehen oder Technik sind ohne besondere Ankündigung zulässig, soweit die Waren dadurch in ihrer Funktion nicht beeinträchtigt werden.

Unsere Angaben zum Produkt, einschließlich der Angaben in denen von uns Ihnen überlassenen Katalogen unserer Zulieferer sind lediglich Beschreibungen von Produkteigenschaften. Branchentübliche Abweichungen in Form und Farbe bleiben zulässig.

Wird die Ware in von Ihnen besonders vorgeschriebener Ausführung – nach Zeichnung, Muster oder sonstigen bestimmten Angaben –

hergestellt und geliefert, so übernehmen Sie die Gewähr dafür, dass durch die Ausführung Rechte Dritter, insbesondere Patente, Gebrauchsmuster und sonstige Schutz- und Urheberrechte, nicht verletzt werden. Sie sind verpflichtet, uns gegebenenfalls von allen Ansprüchen Dritter, die sich aus einer solchen Verletzung ergeben könnten, freizustellen.

III. Inhalt unserer Leistungspflicht

Allein unsere Auftragsbestätigung mit der darin enthaltenen Beschreibung der von uns zu erbringenden Leistung legt den Umfang unserer Leistungsverpflichtung sowie die Einzelheiten der Beschaffenheit unserer Leistung fest.

Das gilt auch dann, wenn die von uns geschuldete Leistung nach Ihren Vorgaben, insbesondere nach einer von Ihnen gefertigten Zeichnung zu bewirken ist. Soweit nicht besondere Fertigungsvorgaben in der Zeichnung gemacht sind, dürfen wir die Fertigung im Rahmen der EN, DIN, insbesondere DIN EN 10021

in der jeweils gültigen Fassung oder ISO oder der zum Zeitpunkt der Fertigungsaufnahme geltenden Normen vornehmen.

Abweichungen von Maß, Gewicht, Güte und sonstigen Spezifikationen sind nach DIN, EN oder dann zulässig, wenn dies geltende Übung ist. Sonstige Abweichungen bedürfen einer besonderen Vereinbarung.

Wir weisen ausdrücklich darauf hin, dass der Kunde selbst verpflichtet ist, eventuell benötigte behördliche Genehmigungen, so z. B. Baugenehmigungen oder ähnliches, einzuholen, soweit diese für die Nutzung der bestellten Waren notwendig ist. Die Einholung derartiger behördlicher Genehmigungen gehört ausdrücklich nicht zu unseren Verpflichtungen. Soweit der Kunde uns diesbezüglich beauftragen will, ist hierfür eine zusätzliche Vereinbarung, die auch eine zusätzliche Vergütungspflicht auslöst, erforderlich.

Wir werden die für die Abwicklung der Verträge erforderlichen Daten elektronisch in der EDV-Anlage speichern und sichern. Die Behandlung dieser Daten erfolgt in Übereinstimmung mit § 33 des Bundesdatenschutzgesetzes und unter Einbindung des Teledienstschutzgesetzes.

IV. Zahlung

Unsere Rechnungen sind, soweit nicht ausdrücklich anders vereinbart, sofort netto ohne jeden Abzug an unserem Sitz in Hagen zahlbar. Bei Zielüberschreitung berechnen wir Ihnen Verzugszinsen in Höhe von 8 % über dem jeweiligen Basiszinssatz der europäischen Zentralbank sowie für jede spätere Mahnung eine Kostenbeteiligung in Höhe von 10,00.

Die Hereinnahme von Wechseln und Schecks behalten wir uns ausdrücklich vor. Sie werden grundsätzlich nur zahlungshalber angenommen und gelten erst nach Einlösung als Zahlungsmittel mit befreiender Wirkung. Diskontspesen und weitere Kosten der Zahlungsmittel gehen zu Ihren Lasten.

Gegenüber unseren Forderungen dürfen Sie nur wegen solcher Gegenforderungen das Zurückbehaltungsrecht ausüben oder mit ihnen aufrechnen, die unstreitig oder rechtskräftig festgestellt sind.

Ergibt sich nach Lieferung nachträglich eine wesentliche Vermögensverschlechterung, die unseren Zahlungsanspruch gefährdet, so sind wir berechtigt, ihn sofort – unabhängig von der Laufzeit zahlungshalber entgegengenommener Wechsel – fällig zu stellen. Geraten Sie mit der Zahlung in Verzug und deutet dies auf eine Gefährdung der Realisierbarkeit eines nicht unerheblichen Teil unserer Forderungen hin, so sind wir berechtigt, die Weiterverarbeitung der gelieferten Ware zu untersagen, diese zurückzuholen und hierzu auch Ihren Betrieb zu betreten.

Diese Rückholung ist nur eine Maßnahme der Sicherung; sie ist kein Rücktritt vom Verträge. Sie sind berechtigt, die vorstehend genannten Rechtsfolgen durch Sicherheitsleistung in Höhe unseres gefährdeten Zahlungsanspruchs abzuwenden. Leisten Sie vorstehende Sicherheiten innerhalb von uns anzugebender angemessener Frist nicht, so sind wir zum Rücktritt vom Verträge berechtigt.

V. Liefertermin und Lieferung

Die Angabe des Lieferzeitpunkts erfolgt nach bestem Wissen ohne Gewähr. Vereinbarte Lieferfristen beginnen mit dem Tage unserer Auftragsbestätigung, jedoch nicht vor Klarstellung aller Ausführungseinzelheiten.

Die Lieferfristen gelten als eingehalten, wenn die von uns geschuldeten Teile im vereinbarten Zeitpunkt unser Unternehmen verlassen oder aber von uns im Lieferwerk zur Verfügung gestellt werden, wenn Sie sich im Verzuge der Annahme befinden. Wir geraten nicht in Verzug, wenn die Lieferung in

Folge eines Umstandes unterbleibt, den wir nicht zu vertreten haben. Wir vereinbaren, dass nicht zu vertreten sind Ereignisse höherer Gewalt, Streiks und Aussperrungen, Unfälle und sonstigen Ursachen, die eine teilweise oder vollständige Arbeitseinstellung bedingen, wie etwa Materialmangel, Mangel an Betriebsstrom, Transportschwierigkeiten, Schwierigkeiten in der Energieversorgung, Betriebsstörungen aller Art auch im Zuliefererbetrieb. In all diesen Fällen sind wir berechtigt, die Lieferung an Sie um die Dauer der Behinderung hinauszuschieben. In allen Fällen werden wir Ihnen jedoch unverzüglich den Beginn und das voraussichtliche Ende derartiger Behinderungen umgehend mitteilen.

Im Fall unseres Lieferverzuges haben Sie uns schriftlich eine mit Ablehnungsandrohung versehene angemessene Nachfrist von mindestens 15 Arbeitstagen zu setzen. Nach deren fruchtlosem Ablauf können Sie das Recht auf Rücktritt oder Schadensersatz nur für den Teil des Vertragsumfangs geltend machen, der von uns noch nicht erfüllt ist. Auf Wegfall des Interesses können Sie sich jedoch nicht berufen.

Treten bei Ihnen wesentliche Vermögensverschlechterungen nach Vertragsschluss ein oder werden derartige Vermögensverschlechterungen erst nach Vertragsschluss bekannt, so haben wir das Recht, unsere Leistungen zu verweigern oder zu verlangen, dass Sie die Gefährdung des Vertragszwecks durch Vorkasse oder eine ausreichende Sicherheitsleistung beseitigen. Kommen Sie dem Verlangen auf Sicherheitsleistung innerhalb von uns gesetzter angemessener Frist nicht nach, so sind wir berechtigt, vom Vertrag zurückzutreten und/oder Schadensersatz zu verlangen.

Unsere Lieferungen erfolgen ab unserem Geschäftssitz auf Ihre Kosten und Gefahr.

Die Verpackungskosten und Versandkosten sind nicht in den Produktpreisen enthalten.

Bei Anlieferung haben Sie die Lieferung auf erkennbare Schäden der Verpackung oder des Transportguts zu untersuchen und, falls derartiges festgestellt wird, bei der Anlieferung auf den Frachtpapieren zu vermerken und uns unverzüglich zu melden. Äußerlich nicht erkennbare – verdeckte – Transportschäden sind uns innerhalb von 24 Stunden anzuzeigen.

Die Lieferung erfolgt stets in handelsüblicher Ausführung. Wir sind zu Teillieferungen berechtigt. Teillieferungen gelten als Geschäft für sich. Sie werden gesondert in Rechnung gestellt und sind besonders zu bezahlen.

Transportweg und Transportmittel sowie die Bestimmung des Spediteurs oder Frachtführers sind mangels besonderer Vereinbarung uns überlassen. Versandbereit gemeldete Ware müssen Sie unverzüglich übernehmen, anderenfalls sind wir berechtigt, sie nach eigener Wahl zu versenden oder auf Ihre Kosten und Gefahr zu lagern. Bei weitergehenden Transportschäden haben Sie unverzüglich eine Tatbestandsaufnahme bei den zuständigen Stellen (Havarie-Kommissar) zu veranlassen.

Mit der Übergabe der Ware an den Spediteur oder Frachtführer, spätestens jedoch mit dem Verlassen des Werks oder Lagers, geht die Gefahr auf Sie über.

VI. Rückpflicht, Gewährleistung und Haftung

Unter Hinweis darauf, dass keine unserer Erklärungen eine Garantie im Sinne von § 276 Abs. 1 BGB darstellt, übernehmen wir die Gewährleistung und Haftung für unsere Lieferung und Leistung nach Maßgabe folgender, die gesetzlichen Regeln ergänzenden Abreden:

Sie sind verpflichtet, die Ihnen von uns gelieferten Produkte – auch wenn zuvor Muster oder Proben übersandt worden waren – unverzüglich nach Eintreffen

bei Ihnen auf Vollständigkeit und Ordnungsmäßigkeit, die auch das Vorhandensein der vertragsmäßigen Beschaffenheit einschließt, sorgfältig sich probenhaft zu untersuchen.

Die Lieferung gilt als genehmigt, wenn Sie eine Mängelrüge nicht schriftlich binnen 10 Werktagen nach Eingang bei Ihnen erheben und setzt voraus, dass sich die gelieferten Teile noch im Anlieferungszustand befinden. Der gerügte Mangel ist genau zu bezeichnen.

Uns ist Gelegenheit zu geben, den gerügten Mangel selbst festzustellen. Daher ist beanstandete Ware auf unser Verlangen hin unverzüglich an uns zurückzusenden. Wir übernehmen die Transportkosten, wenn die Mängelrüge berechtigt ist. Andernfalls tragen Sie die Transportkosten. Kommen Sie der Rücksendungsverpflichtung nicht nach oder nehmen Sie ohne unsere Zustimmung Änderungen an der beanstandeten Ware vor, so können Sie keine Gewährleistungsansprüche wegen dieser Mängel geltend machen. Liegt eine berechtigte Mängelrüge vor, so bessern wir nach unserer Wahl die beanstandete Ware nach oder liefern zur Nacherfüllung einwandfreien Ersatz. Wir sind auch berechtigt, Ihnen in laufende Rechnung eine Gutschrift des Kaufpreises der zurückgegebenen Ware zu erteilen.

Wir tragen die Kosten der Mängelbeseitigung, sofern sich diese nicht dadurch erhöht haben, dass die von uns Ihnen gelieferten Waren zu einem anderen Ort als dem von Ihnen angegebenen Anlieferort verbracht worden sind. Kommen wir unserer Pflicht zur Nacherfüllung nicht oder nicht in angemessener Zeit nach, so können Sie uns schriftlich eine letzte Frist setzen, innerhalb der wir unseren Verpflichtungen nachzukommen haben. Nach erfolglosem Ablauf dieser Frist können Sie Minderung des Preises verlangen, vom Vertrag zurücktreten oder die notwendige Nachbesserung selbst oder von einem Dritten auf unsere Kosten und Gefahr vornehmen lassen. Kommen aus der Weiterveräußerung der von uns an Sie gelieferten Ware Rückgriffsansprüche auf Sie zu, so bestehen diese nur insoweit, als Sie mit Ihrem Abnehmer keine Vereinbarungen getroffen haben, die über die gesetzlichen Mängelansprüche hinausgehen.

Die Gewährleistungsfrist beträgt ein Jahr.

haben Sie in der Gewährleistungszeit von einem Jahr ab Lieferung auftauchende Mängel von Dritten ohne unsere Einwilligung beheben lassen, so erlöschen Ihre Gewährleistungsansprüche. Gleiches gilt, wenn die Produkte zu Zwecken verwendet waren, für die sie üblicherweise nicht bestimmt sind.

Für alle Schäden haften wir – einschließlich eventueller Aufwendungsersatzansprüche – aus welchem Rechtsgrund auch immer nur,

- bei Vorsatz,
- bei eigener grober oder Fahrlässigkeit, desgleichen bei grober Fahrlässigkeit leitender Angestellter oder der Organe unseres Unternehmens,
- bei schuldhafter Verletzung von Leben, Körper oder Gesundheit Dritter
- bei Mängeln, die wir arglistig verschwiegen oder deren Abwesenheit wir schriftlich garantiert haben,
- bei Mängeln unserer Leistung, soweit nach Produkthaftungsgesetz für Personen- und Sachschäden an privat genutzten Gegenständen gehaftet wird.
- Bei schuldhafter Verletzung wesentlicher Vertragspflichten haften wir auch bei grober Fahrlässigkeit nicht leitender Angestellter und bei leichter Fahrlässigkeit. Im letzteren Falle beschränkt sich unsere Haftung jedoch auf den vertragstypischen, vernünftigerweise vorhersehbaren Schaden.

Alle vorstehend beschriebenen Gewährleistungs-, Schadenersatz- und/oder Aufwendungsersatzansprüche verjähren in einem Jahr nach Übergabe der Vertragsgegenstände. Dies gilt jedoch nicht, soweit längere Fristen gesetzlich zwingend vorgeschrieben sind, wie etwa für Mängel bei einem Bauwerk und bei einer Ware, die entsprechend ihrer üblichen Verwendungsweise für ein Bauwerk verwendet wurde und dessen Mangelhaftigkeit verursacht hat.

VII. Eigentumsvorbehalt

Bis zur Erfüllung sämtlicher zum Zeitpunkt der Lieferung bestehenden oder später entstehenden Forderungen aus weiteren Vertragsverhältnissen, die uns Ihnen gegenüber zustehen, behalten wir uns das uneingeschränkte Eigentum an den gelieferten Waren vor.

Die gelieferte Ware bleibt unser Eigentum bis zur vollständigen Zahlung des vereinbarten Kaufpreises und aller weiteren Forderungen aus der gesamten Geschäftsverbindung, gleich welcher Art, einschließlich eventueller Forderungen aus einem Kontokorrent.

Sie sind berechtigt, die gelieferte Ware im gewöhnlichen Geschäftsverkehr zu Ihren normalen Geschäftsbedingungen weiterzuveräußern, solange Sie nicht im Verzug sind und unter der Voraussetzung, dass Sie mit Ihrem Abnehmer einen Eigentumsvorbehalt vereinbaren und die Ihnen aus der Weiterveräußerung zustehenden Forderungen bereits jetzt an uns abgetreten werden. Wir nehmen diese Abtretung hiermit an. Zu anderen Verfügungen über die Vorbehaltsware sind Sie nicht berechtigt. Als Weiterveräußerung gilt auch die Verwendung der von uns gelieferten Vorbehaltsware zur Erfüllung von Werk- und Werklieferungsverträgen. Verpfändungen oder Sicherheitsübertragungen sind Ihnen nicht gestattet.

Ihre Forderungen aus der Weiterveräußerung der Vorbehaltsware werden von Ihnen bereits jetzt an uns abgetreten. Sie dienen in demselben Umfang zur Sicherung unserer Ansprüche, wie die Vorbehaltsware selbst.

Sie sind berechtigt, Forderungen aus der Weiterveräußerung einzuziehen, es sei denn, wir hätten die Einzugsberechtigung Ihnen gegenüber wegen Zahlungsverzuges oder Vermögensverschlechterung widerrufen. Auf unser Verlangen sind Sie verpflichtet, Ihre Abnehmer sofort von der Abtretung an uns zu unterrichten – sofern wir das nicht selbst tun – und uns unverzüglich die zur Einziehung erforderlichen Auskünfte und Unterlagen zu erteilen.

Sie haben die Vorbehaltsware ausreichend gegen Feuer und Diebstahl zu versichern. Ansprüche aus einem diesbezüglichen versicherten Schaden werden hiermit bereits jetzt an uns abgetreten. Wir nehmen die Abtretung hiermit an. Bei der Anmeldung des Versicherungsanspruchs aus einem derartigen Schaden müssen Sie den Versicherer vorstehende Abtretung zugleich anzeigen.

Von der Pfändung oder anderen Beeinträchtigungen unseres Vorbehalts Eigentums durch Dritte müssen Sie uns unverzüglich benachrichtigen.

Übersteigt der Wert der bestehenden Sicherheiten die gesicherten Forderungen insgesamt um mehr als 20 %, so sind wir auf Ihr Verlangen hin insoweit zur Freigabe von Sicherheiten nach unserer Wahl verpflichtet.

Wir sind zum Rücktritt vom Vertrag berechtigt, wenn der Antrag auf Eröffnung des Insolvenzverfahrens über Ihr Vermögen gestellt wird.

VIII. Informationspflichten

Der Kunde ist bei der Registrierung seiner Daten in unserer Online-Kundenliste verpflichtet, wahrheitsgemäße Angaben zu machen. Sofern sich seine Daten ändern, ist der Kunde verpflichtet, uns diese Änderungen unverzüglich durch Änderungen der Angabe in unserem Online-Shop mitzuteilen.

Macht der Kunde falsche Angaben so können wir, soweit ein Vertrag zu Stande gekommen ist, vom Vertrag zurücktreten. Der Rücktritt wird durch uns schriftlich erklärt. Die Schriftform ist auch durch Absenden einer E-mail gewahrt.

Wir senden dem Kunden an die von ihm angegebene E-mail-Adresse unmittelbar nach Abgabe der Bestellung durch den Kunden eine E-mail, mit der wir den Eingang der Bestellung bestätigen. Der Kunde ist verpflichtet, uns unverzüglich unter unserer im Impressum genannten E-mail-Adresse zu informieren, wenn diese E-mail ihn nicht unmittelbar nach Abgabe der Bestellung erreicht hat.

IX. Nutzung der Daten aus diesem Internetshop durch Kunden

Vervielfältigungen aus unserem Internetshop, insbesondere die Abbildungen und Angaben, gleichgültig in welchem technischen Verfahren, auch auszugsweise, sind nur mit unserer ausdrücklichen Genehmigung gestattet.

X. Datenschutzerklärung

Wir erheben und verwenden Ihre personen- oder firmenbezogenen Daten ausschließlich im Rahmen der Bestimmungen des Datenschutzes der Bundesrepublik Deutschland. Im folgenden unterrichten wir Sie über Art, Umfang und Zwecke der Erhebung und Verwendung personenbezogener Daten.

Ihr Internet-Browser übermittelt beim Zugriff auf unsere Website aus technischen Gründen automatisch Daten an unseren Webserver. Es handelt sich dabei unter anderem um Daten und Uhrzeit des Zugriffs, URL der verweisenden Webseite, abgerufener Datei, Menge der gesendeten Daten, Browsertyp und -version, Betriebssystem sowie Ihre IP-Adresse. Diese Daten werden getrennt von anderen Daten, die Sie im Rahmen der Nutzung unseres Angebots eingeben, gespeichert. Eine Zuordnung dieser Daten zu einer bestimmten Person ist uns nicht möglich. Diese Daten werden zu statistischen Zwecken ausgewertet und im Anschluss gelöscht.

Bestandsdaten

Sofern zwischen Ihnen und uns ein Vertragsverhältnis gegründet, inhaltlich ausgestaltet oder geändert werden soll, erheben und verwenden wir personen- und firmenbezogene Daten von Ihnen, soweit dies zu diesem Zweck erforderlich ist.

Auf Anordnung der zuständigen Stellen dürfen wir im Einzelfall Auskunft über diese Daten (Bestandsdaten) erteilen, soweit dies für Zwecke der Strafverfolgung, zur Gefahrenabwehr, zur Erfüllung der gesetzlichen Aufgaben der Verfassungsschutzbehörden oder des militärischen Abschirmdienstes oder zur Durchsetzung der Rechte am geistigen Eigentum erforderlich ist.

Nutzungsdaten

Wir erheben und verwenden personen- und firmenbezogene Daten von Ihnen, soweit dies erforderlich ist, um die Inanspruchnahme unseres Internetangebotes zu ermöglichen oder abzurechnen. (Nutzungsdaten) Dazu gehören insbesondere Merkmale zu Ihrer Identifikation oder Angaben zu Beginn und Ende sowie des Umfangs der Nutzung unseres Angebots.

Auf Anordnung der zuständigen Stellen dürfen wir im Einzelfall Auskunft über diese Daten (Nutzungsdaten) erteilen, soweit dies für Zwecke der Strafverfolgung, der Gefahrenabwehr, zur Erfüllung der gesetzlichen Aufgaben der Verfassungsschutzbehörden oder des militärischen Abschirmdienstes oder zur Durchsetzung der Rechte am geistigen Eigentum erforderlich ist.

XI. Auskunftspflicht

Als Nutzer unseres Internetangebotes haben Sie das Recht, von uns Auskunft über die zu Ihrer Person oder Ihres Unternehmens gespeicherten Daten zu verlangen. Auf Ihr Verlangen kann die Auskunft auch elektronisch erteilt werden.

XII. Preise

Unsere Preise in Angeboten und Auftragsbestätigungen verstehen sich in EURO ab Werk ausschließlich der jeweiligen gesetzlichen Mehrwertsteuer und ausschließlich der Kosten für Verpackung, Versand und Transportversicherung. Sämtliche Preise in unserer Auftragsbestätigung – also die Vertragspreise – gelten für die Dauer der in der Auftragsbestätigung genannten Frist. Nachträgliche Herabsetzung der Bestellmengen und/oder die Verringerung vereinbarter Abrufe berechtigen uns zu angemessenen Erhöhungen der vereinbarten Stückpreise und auch etwa verabredeter Werkzeugkostenanteile.

Unsere Preise liegen die gegenwärtigen üblichen Kalkulationsfaktoren und Einstandspreise zugrunde. Ändern sich bei Abrufaufträgen oder Rahmenverträgen diese nachhaltig, so sind wir berechtigt, die vereinbarten Stückpreise nach billigem Ermessen diesen Kostenänderungen anzupassen. Verlangen wir von Ihnen einen um mehr als 10 % erhöhten Vertragspreis, so sind Sie zum Rücktritt vom Vertrag berechtigt.

Aufträge mit einem Bestellwert unter 50,00 € zzgl. MwSt. können aus Kostengründen mit einer Bearbeitungsgebühr von 10,00 € belastet werden.

XIII. Anzuwendendes Recht, Erfüllungsort, Gerichtsstand

Es gilt das Recht der Bundesrepublik Deutschland unter Ausschluss des Übereinkommens der Vereinten Nationen über Verträge über den internationalen Warenkauf vom 11.04.1980.

Erfüllungsort für beide Teile ist der Unternehmensitz der cast C.A.DOLPH & RST DISTRIBUTION GmbH. Gerichtsstand ist das Amtsgericht Hagen und/oder das Landgericht Hagen. Wir sind jedoch auch berechtigt, Sie an Ihrem allgemeinen Gerichtsstand zu verklagen.

Sie dürfen Ansprüche gegen uns aus diesem Vertrag oder weiteren zwischen uns bestehenden oder noch abzuschließenden Verträgen ohne unsere ausdrückliche schriftliche Zustimmung weder ganz noch teilweise auf Dritte übertragen, abtreten oder verpfänden.

Mündliche Abreden gelten nur, wenn sie von uns schriftlich bestätigt werden.

Bei der Unwirksamkeit einer Bestimmung wird die Gültigkeit der übrigen Abreden nicht berührt. Anstelle der unwirksamen Abreden soll dann eine Vereinbarung treten, die dem wirtschaftlich gewollten Zweck am nächsten kommt.

Alle unsere früheren Lieferungs- und Zahlungsbedingungen treten hiermit außer Kraft.

Hagen, Februar 2011



HERSTELLUNG

- ✓ hauseigene Seilerei
- ✓ Sonderanfertigung
- ✓ Konfektionierung

VERTRIEB

- ✓ kompetent
- ✓ projektbegleitend
- ✓ auch bei Ihnen vor Ort

SERVICE

- ✓ Prüfstand Kettenzüge
- ✓ UVV Prüfung Hebezeuge
- ✓ Wartung & Service

Technische Änderungen und Irrtümer vorbehalten. Nicht alle Produkte sind in allen Ländern lieferbar. cast, fiRSTstage, fiRSTlight, C.Adolph, Adolan, Adothan und steelsnake sind eingetragene Marken der cast C.Adolph & RST Distribution GmbH.

Technical changes and errors excepted. Not all of the products mentioned in this catalogue are available in all countries. cast, fiRSTstage, fiRSTlight, C.Adolph, Adolan, Adothan and steelsnake are registered trademarks of cast C.Adolph & RST Distribution GmbH.

cast[®]

cast C.Adolph & RST Distribution GmbH
Kabeler Straße 54a · D-58099 Hagen
Tel. +49 2331 691500 · Fax 688412
mail@castinfo.de · www.castinfo.de