

Doughty Modular Rigging System

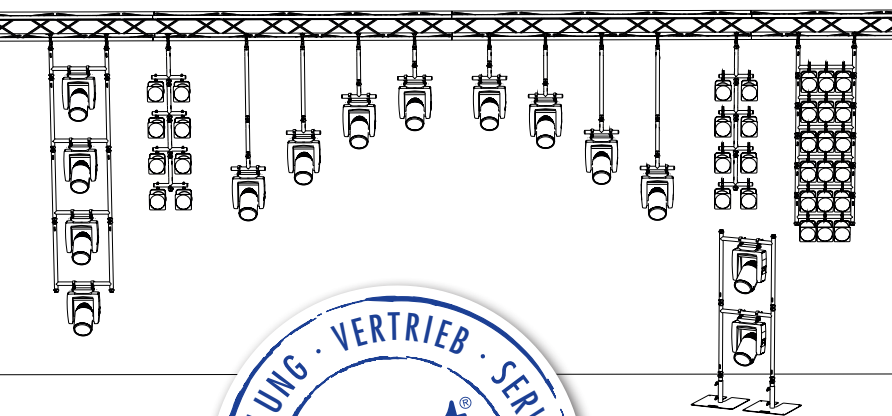
Lasten abhängen mit System



Das „Modular Rigging System“ besteht aus Aluminiumrohr (48,3 x 3 mm) mit konischem Verbindungssystem. Es unterteilt sich in zwei unterschiedliche Bauweisen, das einfache Droparm- und das Leiterrahtensystem. Das Droparmsystem kann mittels Traversenschelle an einer vorhandenen Konstruktion z.B. Traversen oder Laststangen angebracht werden, den Abschluss bildet ein 45 cm breites T-Modul, welches zur Aufnahme von Scheinwerfern oder ähnlichen Lasten gedacht ist.

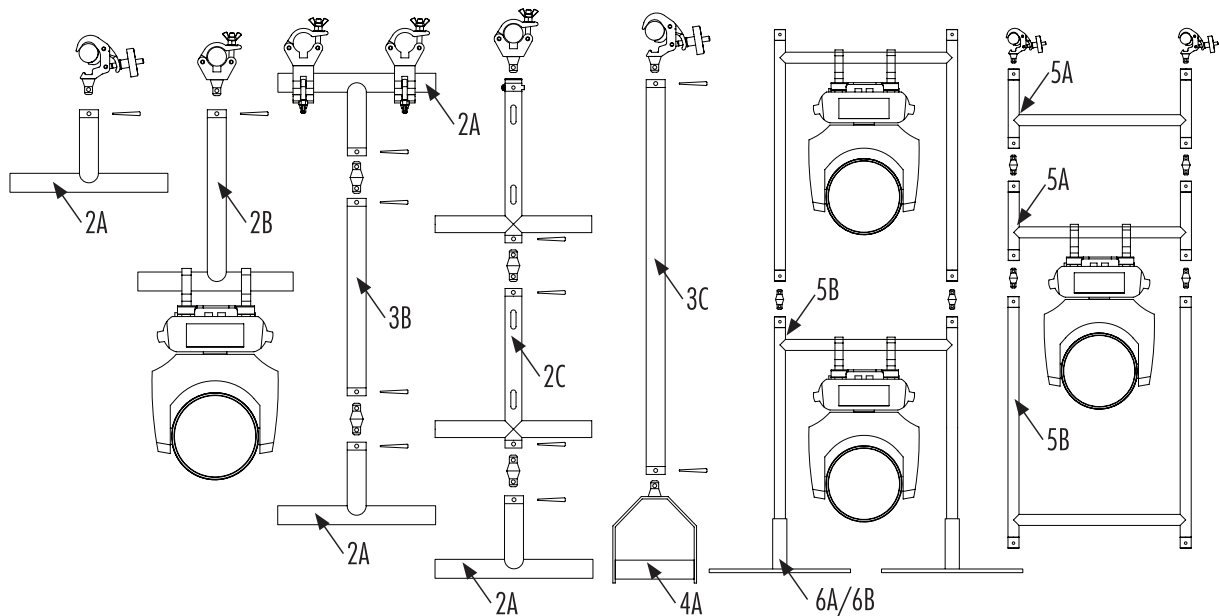
Die 80 cm breiten Leiterrahten funktionieren ähnlich, sind jedoch für größere Scheinwerfer ausgelegt. Die beiden Rahmenmodule gibt es in einer 41,5 cm und einer 100 cm langen Ausführung. Das zusammengebaute System kann wahlweise mit Bodenplatten aufgestellt oder wie das Droparm-System mittels Traversenschellen angebracht werden. Alternativ stehen auch Lösungen zum Abhängen mittels Ringöse oder Seilhalter zur Verfügung.

Beide Systeme, Droparm und Leiterrahten können beliebig erweitert werden und sind wahlweise in der Ausführung Aluminium poliert oder schwarz pulverbeschichtet erhältlich. Die max. Systembelastung liegt bei 100 kg SWL. An allen Modulen ist eine Möglichkeit zur Anbringung von Sicherungsseilen gegeben.



Die neuen Droparme lassen sich in 5 cm Schritten von: 1,0 m auf 1,70 m (T45796) und von 2,0 m auf 3,7 m (T45798) in der Länge variieren - die eingestellte Länge kann durch einen Bolzen gesichert werden.





Nr.	Beschreibung	Bezeichnung	Silber poliert Artikelnummer	Bezeichnung	Schwarz pulverbeschichtet Artikelnummer	
1	A	Traversenschele 750 kg für Rohr-Ø 48-51 mm inkl. Konusverbinder	T45800	566-5910-2010	T45801	566-5910-2011
	B	Traversenschele 500 kg für Rohr-Ø 48-51 mm inkl. Konusverbinder	T45810	566-5910-2020	T45811	566-5910-2021
	C	Traversenschele 500 kg für Rohr-Ø 60-63 mm inkl. Konusverbinder	T45820	566-5910-2040	T45821	566-5910-2041
	D	Triggerclamp 200 kg für Rohr-Ø 48-51 mm inkl. Konusverbinder	T45825	566-5910-2050	T45826	566-5910-2051
	E	QuickTriggerclamp 100 kg für Rohr-Ø 38-51 mm inkl. Konusverbinder	T45830	566-5910-2060	T45831	566-5910-2061
	F	TitanQuickTriggerclamp 100 kg für Rohr-Ø 48-80 mm inkl. Konusverbinder	T45835	566-5910-2070	T45836	566-5910-2071
2	A	T-Modul (450 mm breit) 250 mm	T45760	566-5910-2210	T45761	566-5910-2211
	B	T-Modul (450 mm breit) 500 mm	T45765	566-5910-2220	T45766	566-5910-2221
	C	T-Modul (450 mm breit) 500 mm mit Abgang	T45767	566-5910-2230	T45768	566-5910-2231
3	A	Rohrverlängerung 250 mm	T45775	566-5910-2110	T45776	566-5910-2111
	B	Rohrverlängerung 500 mm	T45780	566-5910-2120	T45781	566-5910-2121
	C	Rohrverlängerung 1000 mm	T45785	566-5910-2130	T45786	566-5910-2131
	D	Rohrverlängerung 1000–1700 mm	–	–	T45796	566-5910-2171
	E	Rohrverlängerung 2000 mm	T45790	566-5910-2140	T45791	566-5910-2141
	F	Rohrverlängerung 2000–3700 mm	–	–	T45798	566-5910-2181
4	A	Zugstangenbügel	T45770	566-5910-2310	T45771	566-5910-2311
5	A	Leiterrahmen (800 mm breit) 415 mm	T45900	566-5910-2410	T45901	566-5910-2411
	B	Leiterrahmen (800 mm breit) 1000 mm	T45910	566-5910-2420	T45911	566-5910-2421
6	A	Bodenplatte	–	–	T54250	566-5910-2095
	B	Bodenplatten-Adapter	T45757	566-5910-2090	T45758	566-5910-2091
7	A	Halbkonus mit M12 Gewinde	T45750	566-5910-2080	–	–
	B	Konusverbinder	T45755	566-5910-2081	–	–
	C	Bolzen mit selbstsichernder Mutter	T45756	566-5910-2082	–	–