

C. ADOLPH[®]

Original Betriebsanleitung

C.Adolph Prospektschelle ohne Spalt



Revision 1.0

Dezember 2021

cast[®]

Inhaltsverzeichnis

1. Vorwort zur Betriebsanleitung	3
1.1 Allgemeine Einführung	3
1.2 Verwendete Symbole	3
1.3 Zielgruppe	4
1.4 Gewährleistung	4
1.5 Markenrecht / Urheberrecht	4
2. Bestimmungsgemäße Verwendung	5
3. Sachwidrige Verwendung	5
4. Technische Daten	6
5. Sicherheitshinweise	7
6. Hinweise zur Benutzung	8
6.1 Tragfähigkeit	8
6.2 Funktionsweise	8
7. Montage	9
7.1 Montagebeispiel A	9
7.2 Montagebeispiel B	9
8. Prüfung und Wartungshinweise	10
8.1 Prüfung	10
8.2 Wartung	10
8.3 Reinigung	10
8.4 Ablegereife	10
9. Lagerung und Transport	11
10. Service	11
11. Ersatzteile	11
12. Zubehörteile	11
Konformitätserklärung	12

1. Vorwort zur Betriebsanleitung

1.1. Allgemeine Einführung

Diese Betriebsanleitung ist vor der Verwendung des Produktes sorgfältig zu lesen. Sie enthält wichtige Hinweise die Produkte sicher, sachgerecht und wirtschaftlich zu verwenden. Ihre Beachtung ist zwingend erforderlich, das Produkt kennenzulernen und bestimmungsgemäß zu verwenden, Gefahren zu vermeiden, Reparaturkosten und Ausfallzeiten zu vermindern, die Zuverlässigkeit sowie die Lebensdauer der Prospektschelle zu erhöhen.

Die Betriebsanleitung muss ständig am Einsatzort der Prospektschelle verfügbar sein. Sie ist von jeder Person zu lesen und anzuwenden, die mit Arbeiten mit der Prospektschelle z. B.:

- Montage, Bedienung, Störungsbehebung im Arbeitsablauf und Pflege
- Instandsetzung (Wartung, Inspektion, Reparatur)
- Lagerung

beauftragt ist.

Zusätzlich zu dieser Betriebsanleitung und den jeweiligen, an der Einsatzstelle geltenden verbindlichen Regelungen zur Unfallverhütung, sind auch die anerkannten Regeln der Technik zu beachten.

1.2. Verwendete Symbole (Gefahrensymbole)



Tod, schwere Körperverletzung oder erheblicher Sachschaden **werden eintreten**, wenn die entsprechenden Vorsichtsmaßnahmen nicht getroffen werden.



Tod, schwere Körperverletzung oder erheblicher Sachschaden **können eintreten**, wenn die entsprechenden Vorsichtsmaßnahmen nicht getroffen werden.



Leichte Körperverletzung kann eintreten, wenn die entsprechenden Vorsichtsmaßnahmen nicht getroffen werden.



Erleichtert eine korrekte und sichere Installation und Verwendung. Bei Nichtbeachtung kann es zu Störungen im Betriebsablauf führen.

1.3. Zielgruppe:

Diese Betriebsanleitung richtet sich an alle Personen, die das Produkt in „Veranstaltungs- und Produktionsstätten“ verwenden (montieren, betreiben, demontieren usw.)

Das Produkt darf nur von qualifizierten Fachkräften eingesetzt werden.

Zur Qualifizierung gehören umfangreiche Kenntnisse zum Einsatz und Umgang mit Lastaufnahmemitteln, sowie den nationalen Vorschriften und Regeln zu Sicherheitstechnik und Unfallverhütung.

1.4. Gewährleistung

Für unseren Liefer- und Leistungsumfang gelten die gesetzlich festgelegten Gewährleistungen und Gewährleistungszeiträume.

Verlust der Gewährleistung durch:

- sachwidrige Verwendung,
- unsachgemäße Installation oder
- unsachgemäße Handhabung bzw. Betrieb entgegen den Vorgaben dieser Betriebsanleitung.

Für eventuell daraus entstehende Schäden oder Folgeschäden wird nicht gehaftet.

1.5. Markenrecht / Urheberrecht

cast®, RST®, fiRSTstage®, C.Adolph® sind eingetragene Markenzeichen der Firma:

cast C. Adolph & RST Distribution GmbH

Kabeler Str. 54a
58099 Hagen.

Diese Betriebsanleitung ist urheberrechtlich geschützt. Jede abgeänderte Nutzung oder Verwertung der zur Verfügung gestellten Inhalte, insbesondere die Vervielfältigung, Änderung oder die Veröffentlichung jedweder abweichender Art ist nur mit vorheriger Zustimmung der C. Adolph & RST Distribution GmbH möglich.

Bei Verstoß gegen die Marken- und Urheberrechte behält sich die cast C. Adolph & RST Distribution GmbH die Geltendmachung sämtliche Rechte vor.

2. Bestimmungsgemäße Verwendung

Mit der hier beschriebenen Prospektschelle ohne Spalt (nachfolgend als Prospektschelle bezeichnet), können Lasten vertikal angehoben, gehalten und abgesenkt werden. Die Prospektschelle besteht aus gebogenem Flachstahl welcher sich mittels Klappscharnier öffnen und schließen lässt. Dadurch kann die Prospektschelle auf Zugstangen oder Traversengurtrohren aufgesetzt werden.

- Die angegebene Tragfähigkeit (WLL) ist die maximale Nutzlast.
- Tragfähigkeit bei einem Neigungswinkel von $0^\circ \leq 7^\circ$
- Verwendung im Innen- und Außenbereich, je nach Oberflächenbehandlung
- Die Prospektschelle kann bei einer Umgebungstemperatur zwischen -10° und $+50^\circ$ Celsius eingesetzt werden

Bei Extrembedingungen muss mit dem Hersteller Rücksprache genommen werden.

Bei einer Verwendung, abweichend von der hier beschriebenen ist vorab der Hersteller zu kontaktieren.

Die Sicherheitshinweise diese Betriebsanleitung sind zu beachten.

3. Sachwidrige Verwendung



GEFAHR

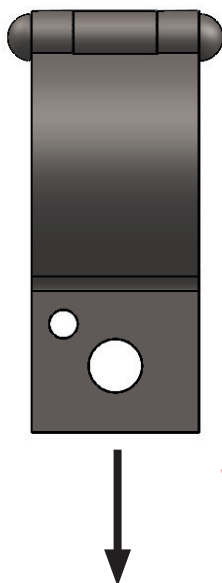
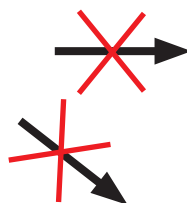


Abbildung 1



- Überschreitung der angegebenen Tragfähigkeit (WLL).
- Das Heben, Senken oder Verfahren von Personen ist verboten.
- Pendeln der Last ist zu vermeiden bzw. zu verringern.
- Stoßbelastung der Prospektschelle ist zu vermeiden
- Schweißarbeiten an der Prospektschelle sind verboten
- Rotierende Lasten sind verboten, wenn notwendig Einsatz eines Drallfängers.
- Schrägzug ist nicht zulässig (Abbildung 1)

4. Technische Daten

Technische Daten	Prospektschelle ohne Spalt 48,3	Prospektschelle ohne Spalt 50,0	Prospektschelle ohne Spalt 60,3	Prospektschelle ohne Spalt 63,0	Prospektschelle ohne Spalt 70,0	Prospektschelle ohne Spalt 77,0
Tragfähigkeit WLL bei $0^\circ \leq 7^\circ$ in kg	500	500	500	500	500	500
Tragfähigkeit ELL bei $0^\circ \leq 7^\circ$ in kg	250	250	250	250	250	250
Oberfläche	schwarz, verzinkt oder unbehandelt	schwarz, verzinkt oder unbehandelt	schwarz, verzinkt oder unbehandelt	schwarz, verzinkt oder unbehandelt	schwarz, verzinkt oder unbehandelt	schwarz, verzinkt oder unbehandelt
b = Breite mm	50	50	50	50	50	50
D1 = Rohrdurchmesser mm	48,3	50,0	60,3	63,0	70,0	77,0
h = Wirkungshöhe mm	62,2	63	68,2	70	73	77
D2 = mm	16	16	16	16	16	16
Material Flachstahl mm	4	4	4	4	4	4
Schanierbolzen mm	8	8	8	8	8	8
Eigengewicht kg	0,46	0,46	0,47	0,47	0,48	0,49

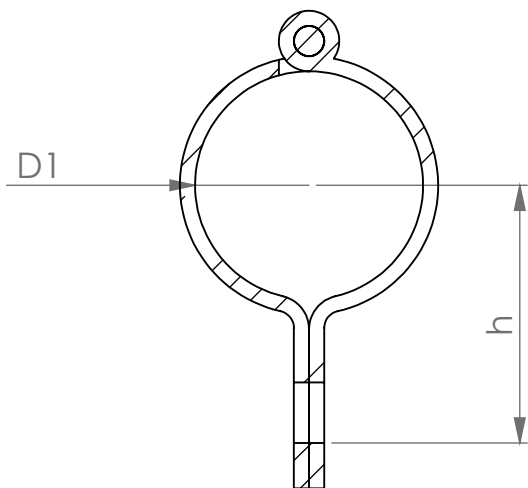


Abbildung 2

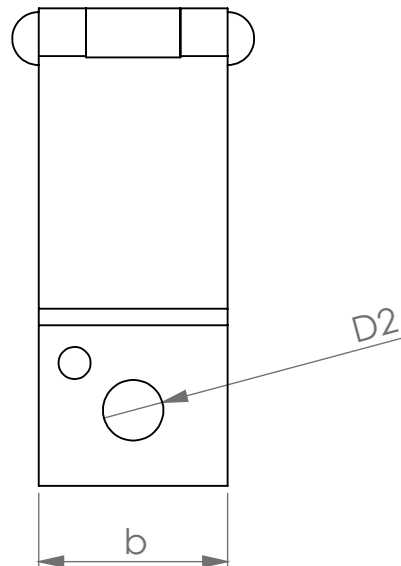


Abbildung 3

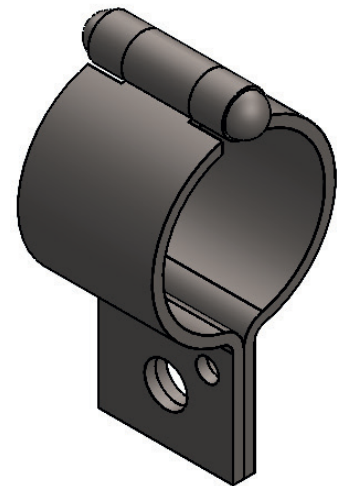
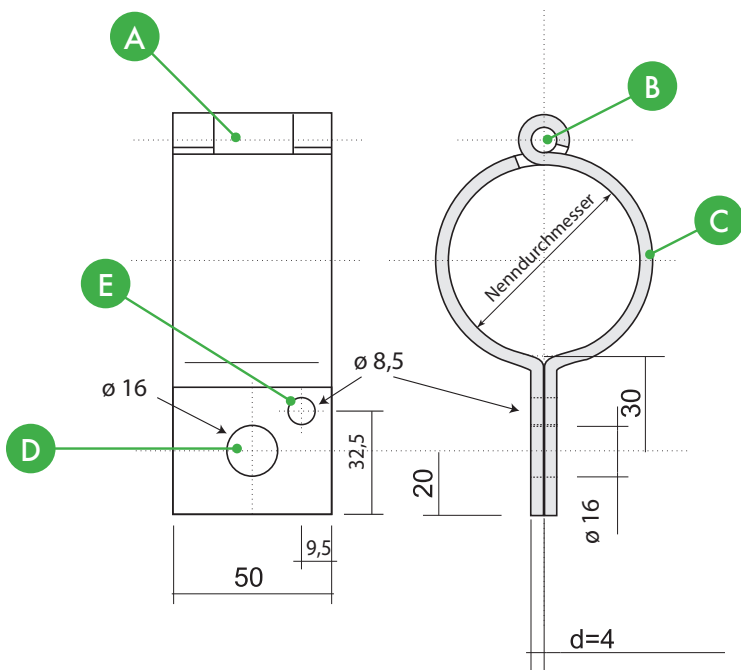


Abbildung 4

Technische Änderung vorbehalten.



- A** Klappscharnier
- B** Scharnierbolzen
- C** gebogener Flachstahl
- D** Bohrung zur Lastaufnahme in Kombination mit einem Kettenschnellverschluss
- E** Hilfsbohrung zur Fixierung/Lagesicherung der Prospektsschelle

5. Sicherheitshinweise



WARNUNG

Die Montage, Bedienung und Wartung darf nur von qualifiziertem Fachpersonal durchgeführt werden

- Beachtung der am Einsatzort gültigen Arbeitsschutz und Unfallverhütungsvorschriften.
- Einhaltung der anerkannten Regeln der Technik
- Angeschlagenen Traversen sind symmetrisch zu ihrer Längsachse zu belasten, damit ein Verdrehen verhindert wird.
- Die Prospektsschelle darf nur im unbeschädigten und vollständigen Zustand verwendet werden.
- Die Montagestelle ist konstruktiv so festzulegen, dass die eingeleiteten Kräfte von der Zugstange oder den Gurtrohren ohne Verformung aufgenommen werden können.
- Bei einer Verwendung, abweichend von der hier beschriebenen ist vorab der Hersteller zu kontaktieren.

6. Hinweise zur Benutzung

6.1. Tragfähigkeit



WARNUNG

Bezüglich der ausgewiesenen Tragfähigkeit ist gegebenenfalls ein dynamischer Lasterhöhungsfaktor zu berücksichtigen.

Weiterhin zu beachten:

1. Torsion auf die Zugstange oder Traverse vermeiden
2. Anschlagen immer in Schwerpunkttachse Zugstange oder Traverse

Bei der statischen Bewertung einer Konstruktion, in der die Prospektschelle verwendet wird, ist immer die Tragfähigkeit der Zugstange oder Traverse mit zu berücksichtigen. Gegebenenfalls ist ein Standsicherheitsnachweis für die jeweilige Anwendung erforderlich.

6.2. Funktionsweise

Propektschelle um die Zugstange oder Gurtrohr umlegen und schließen. Kettenschnellverschluss 246A/8 oder 246A/10 durch beide Lastaufnahmebohrungen (A) führen und verschließen (Abbildung 8).

Zur Lagesicherung/Fixierung der Prospektschelle auf der Zugstange oder Gurtrohr kann die Hilfsbohrung (B) verwendet werden. Empfohlene Verschraubung M8 8.8 mit Unterlegscheibe und Sicherungsmutter (Abbildung 8)

Lastrichtung vertikal $0^\circ \leq 7^\circ$

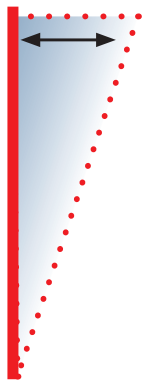


Abbildung 6

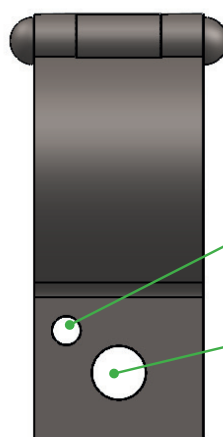


Abbildung 7



Abbildung 8

7. Montage

7.1. Montagebeispiel A

Die Prospektschelle ist an der horizontalen Zugstange oder Gurtrohr der Traverse befestigt und die Laschen zeigen nach oben. (Abbildung 9)

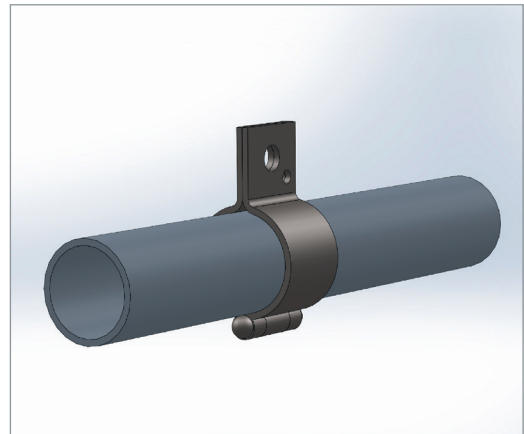


Abbildung 9

7.2. Montagebeispiel B

Die Prospektschelle ist an der horizontalen Zugstange oder Gurtrohr der Traverse befestigt und die Laschen zeigen nach unten. (Abbildung 10)

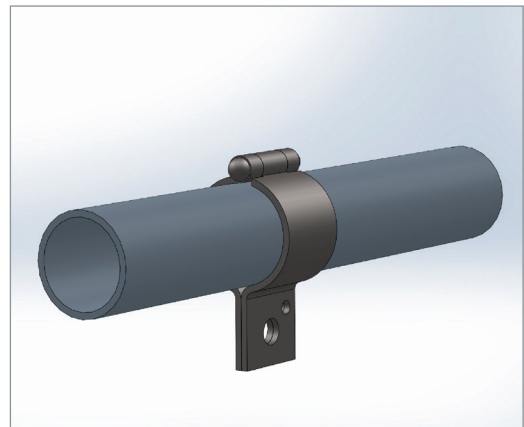


Abbildung 10



VORSICHT

Die Prospektschelle ist in beiden Einbaulagen mit einem Kettenschnellverbindungsglied 246A/8 oder 246A/10 zu sichern.

Zur Lagesicherung kann die Hilfsbohrung (Abbildung 5) genutzt werden



VORSICHT

Bei der Montage des Produktes ist darauf zu achten, dass die Prospektschelle aufgrund der eingeleiteten Kraft keiner Rotation um die Montageachse bzw. einem Verschieben entlang der Montageachse ausgesetzt wird.

8. Prüfung und Wartungshinweise

8.1. Prüfung

Vor der ersten Inbetriebnahme, nach Wiederinbetriebnahme und gemäß der Gefährdungsbeurteilung des Betreibers, ist die Prospektschelle einer Prüfung durch eine befähigte Person zu unterziehen.

Prüfung nach jeder Montage bzw. Installation durch eine befähigte Person.

Durch wiederkehrende Prüfungen durch eine befähigte Person ist dafür zu sorgen, dass die Prospektschelle in einem einwandfreien Zustand bleibt. Die Prüfung ist mindestens einmal jährlich, bei erschwerten Einsatzbedingungen in kürzeren Abständen vorzunehmen.

Die Prüfungen sind im wesentlichen Sicht- und Funktionsprüfungen, wobei der Zustand des Lastaufnahmemittels hinsichtlich Beschädigung, Verschleiß, Korrosion oder sonstigen Veränderungen beurteilt werden muss. Die Prüfungen sind vom Betreiber zu veranlassen und zu dokumentieren.

8.2. Wartung

- Prüfung der Scharnierbolzen auf Beweglichkeit, Bruch, Riss oder Verformung
- Prüfung der Halbschalen und Laschen auf Bruch, Risse, Verformung und unzulässige Hitzeeinwirkung
- Überprüfung der Bohrungen auf Lochlaibung

8.3. Reinigung

Die Reinigung der Oberfläche der Prospektschelle kann mit Industriereiniger für metallische Oberflächen erfolgen.

8.4. Ablegereife

Die Prospektschelle ist ablegereif unter folgenden Kriterien:

- bei sichtbaren Verformungen bzw. Verzug
- beschädigter oder verformter Scharnierbolzen / Klappscharnier
- bei Bruch oder Rissbildung am Scharnierbolzen / Klappscharnier oder Halbschalen
- Schäden durch Korrosion oder aggressive Stoffe Lochleibung der Durchgangsbohrungen um mehr als 3 %
- nach unzulässiger Hitzeeinwirkung
- fehlende oder unleserliche Beschriftung



Abbildung 1



Abbildung 2



Abbildung 3



Abbildung 4

9. Lagerung und Transport

Die Prospektschelle muss trocken gelagert werden. Die Prospektschelle darf keinen chemischen Einflüssen ausgesetzt werden. Die allgemeinen Anforderungen zur Ladungssicherung z.B. im Straßenverkehr, sind zu beachten und umzusetzen.

10. Service

Bei Fragen und Anmerkungen zum Produkt dieser Betriebsanleitung, Wartung oder Reparatur, wenden Sie sich an:

cast C.ADOLPH & RST DISTRIBUTION GmbH

Kabeler Str. 54a

D-58099 Hagen

T: +49 2331 691500

F: +49 2331 688412

mail@castinfo.de

castinfo.de

12. Zubehörteile

Artikelnummer	Beschreibung
531-5098-8380	fiRSTstage Kettenschnellv. 246A/8 Gr.Ö. verzinkt
531-5098-8400	fiRSTstage Kettenschnellv. 246A/10 Gr.Ö. verzinkt
531-5098-8382	fiRSTstage Kettenschnellv. 246A/8 Gr.Ö. schwarz
531-5098-8402	fiRSTstage Kettenschnellv. 246A/10 Gr.Ö. schwarz

EG-Konformitätserklärung (Original)

im Sinne der EG-Maschinenrichtlinie 2006/42/EG (Anhang II A)

Hiermit erkläre ich, dass das nachstehend beschriebene
Lastaufnahmemittel
den Bestimmungen der Maschinenrichtlinie 2006/42/EG entspricht.

Produktbezeichnung	
Bezeichnung -Prospektschelle ohne Spalt für \varnothing 48,3 mm -Prospektschelle ohne Spalt für \varnothing 50,0 mm -Prospektschelle ohne Spalt für \varnothing 60,3 mm -Prospektschelle ohne Spalt für \varnothing 63,0 mm -Prospektschelle ohne Spalt für \varnothing 70,0 mm -Prospektschelle ohne Spalt für \varnothing 77,0 mm jeweils in in Variationen schwarz, verzinkt oder unbehandelt	Baujahr ab 12/2021

Angewandte harmonisierte Normen
EN ISO 12100:2010 EN 13155:2003+A2:2009

Angewandte nationale Normen und technische Spezifikationen
DGUV Regel 115-002, DGUV Information 215-313, Maschinenrichtlinie 2006/42/EG

Dokumentationsbevollmächtigter:

Konformitätserklärung ausgestellt in Hagen, am 10.12.2021



Untersigner/in: A. Hammerstädt