

C. ADOLPH[®]

Original Betriebsanleitung

Plafondring mit kurzer Lasche

Revision 1.1

Februar 2020



cast[®]

20-002-03KW-WIKI

Inhaltsverzeichnis

1. Vorwort zur Betriebsanleitung	3
1.1 Allgemeine Einführung	3
1.2 Verwendete Symbole	3
1.3 Zielgruppe	4
1.4 Gewährleistung	4
1.5 Markenrecht / Urheberrecht	4
2. Bestimmungsgemäße Verwendung	5
3. Sachwidrige Verwendung	5
4. Technische Daten	6
5. Sicherheitshinweise	7
6. Hinweise zur Verwendung	7
6.1 Tragfähigkeit	7
6.2 Funktionsweise	8
7. Montage	9
8. Prüfung und Wartungshinweise	10
8.1 Prüfung	10
8.2 Wartung	10
8.3 Reinigung	10
8.4 Ablegereife	10
9. Lagerung und Transport	11
10. Service	11
11. Ersatzteile	11
12. Zubehörteile	11
Konformitätserklärung	12

1. Vorwort zur Betriebsanleitung

1.1. Allgemeine Einführung

Diese Betriebsanleitung ist vor der Verwendung des Produktes sorgfältig zu lesen. Sie enthält wichtige Hinweise, das Lastaufnahmemittel sicher, sachgerecht und wirtschaftlich zu verwenden. Ihre Beachtung ist zwingend erforderlich, das Produkt kennenzulernen und bestimmungsgemäß zu verwenden, Gefahren zu vermeiden, Reparaturkosten und Ausfallzeiten zu vermindern, die Zuverlässigkeit sowie die Lebensdauer des Lastaufnahmemittels zu erhöhen.

Die Betriebsanleitung muss ständig am Einsatzort des Lastaufnahmemittels verfügbar sein. Sie ist von jeder Person zu lesen und anzuwenden, die mit Arbeiten mit dem Lastaufnahmemittel z. B.:

- Montage, Bedienung, Störungsbehebung im Arbeitsablauf und Pflege
 - Instandsetzung (Wartung, Inspektion, Reparatur)
 - Lagerung
- beauftragt ist.

Zusätzlich zu dieser Betriebsanleitung und den jeweiligen, an der Einsatzstelle geltenden verbindlichen Regelungen zur Unfallverhütung, sind auch die anerkannten Regeln der Technik zu beachten.

1.2. Verwendete Symbole (Gefahrensymbole)



Tod, schwere Körperverletzung oder erheblicher Sachschaden **werden eintreten**, wenn die entsprechenden Vorsichtsmaßnahmen nicht getroffen werden.



Tod, schwere Körperverletzung oder erheblicher Sachschaden **können eintreten**, wenn die entsprechenden Vorsichtsmaßnahmen nicht getroffen werden.



Leichte Körperverletzung kann eintreten, wenn die entsprechenden Vorsichtsmaßnahmen nicht getroffen werden.



Erleichtert eine korrekte und sichere Installation und Verwendung. Bei Nichtbeachtung kann es zu Störungen im Betriebsablauf führen.

1.3. Zielgruppe:

Diese Betriebsanleitung richtet sich an alle Personen, die das Produkt in „Veranstaltungs- und Produktionsstätten“ verwenden (montieren, betreiben, demontieren usw.).

Das Produkt darf nur von qualifizierten Fachkräften eingesetzt werden.

Zur Qualifizierung gehören umfangreiche Kenntnisse zum Einsatz und Umgang mit Lastaufnahmemitteln, sowie den nationalen Vorschriften und Regeln zu Sicherheitstechnik und Unfallverhütung

1.4. Gewährleistung

Für unseren Liefer- und Leistungsumfang gelten die Verkaufs- und Lieferbedingungen der:
cast C.ADOLPH & RST DISTRIBUTION GmbH.

Verlust der Gewährleistung durch:

- sachwidrige Verwendung,
- unsachgemäße Installation oder
- unsachgemäße Handhabung bzw. Betrieb entgegen den Vorgaben dieser Betriebsanleitung.

Für eventuell daraus entstehende Schäden oder Folgeschäden wird nicht gehaftet.

1.5. Markenrecht / Urheberrecht

cast®, C.Adolph®, fiRSTstage® sind eingetragene Markenzeichen der Firma:

cast C.Adolph & RST Distribution GmbH

Kabeler Str. 54a
58099 Hagen.

Diese Betriebsanleitung ist urheberrechtlich geschützt. Jede abgeänderte Nutzung oder Verwertung der zur Verfügung gestellten Inhalte, insbesondere die Vervielfältigung, Änderung oder die Veröffentlichung jedweder abweichender Art ist nur mit vorheriger schriftlicher Zustimmung der C.Adolph & RST Distribution GmbH möglich.

Bei Verstoß gegen die Marken- und Urheberrechte behält sich die cast C.Adolph & RST Distribution GmbH die Geltendmachung sämtliche Rechte vor.

2. Bestimmungsgemäße Verwendung

Mit dem hier beschriebenen Lastaufnahmemittel C. Adolph Plafondring mit kurzer Lasche (nachfolgend als PKL bezeichnet) kann ein vielseitiger Anschlagpunkt für Kulissenteile geschaffen werden. Die Verwendung des PKL ist auf den Geltungsbereich der DGUV Vorschrift 17/18 „Veranstaltungs- und Produktionsstätten für szenische Darstellung“ § 1 beschränkt.

Der PKL ist für die Verwendung im Innenbereich zum Aufrichten und Aufhängen von Kulissenteilen mit Metallunterkonstruktion konzipiert. Der Einsatz erfolgt mindestens Paarweise mit gleicher Bauform. Die Einbaulage des PKL ist vertikal.



WARNUNG

Abweichende Unterkonstruktionen (wie z.B. Theaterlattung) können zu einer eingeschränkten Tragfähigkeit des PKL führen. Der Einsatz in Verbindung mit Holzunterkonstruktionen ist möglich, bedarf aber einer gesonderten Betrachtung (z.B. Art und Festigkeit des Werkstoffes, Materialstärke, Holzfeuchte, Lochleibungsabstand, etc.) Rücksprache mit Konstrukteur oder Statiker notwendig.

Der PKL kann bei einer Umgebungstemperatur zwischen -10°C und $+60^{\circ}\text{C}$ eingesetzt werden.

Bei Extrembedingungen muss mit dem Hersteller Rücksprache genommen werden. Bei einer Verwendung, abweichend von der hier beschriebenen ist vorab der Hersteller zu kontaktieren.

3. Sachwidrige Verwendung

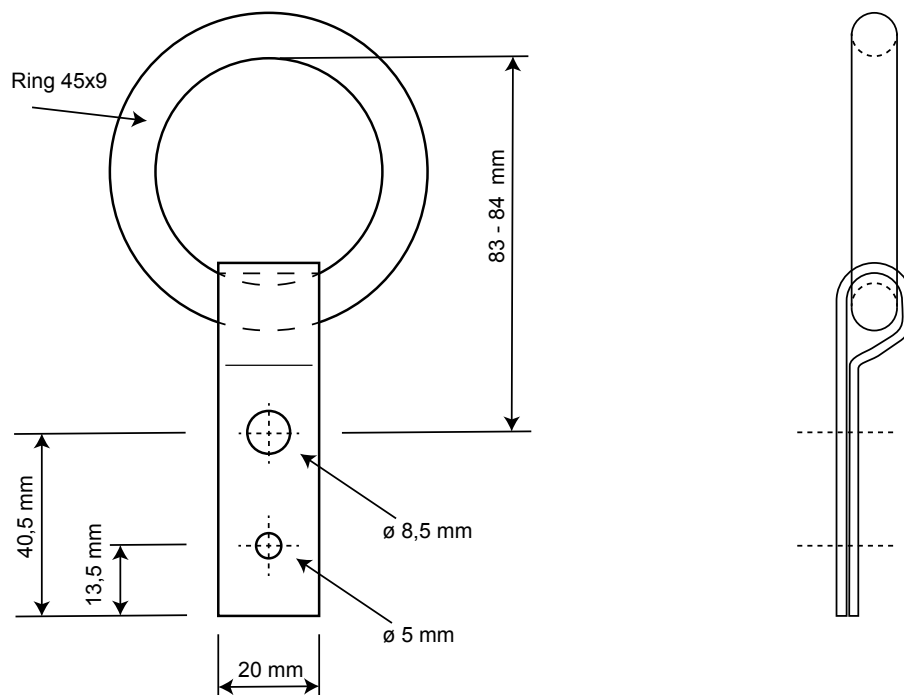


GEFAHR

- Tragfähigkeit des PKL darf nicht überschritten werden
- Umbauten und Änderungen an dem PKL sind nicht zulässig.
- Oberflächenbehandlung des PKL ist nicht zulässig
- Heben, Senken und Halten von Personen ist nicht zulässig
- Schrägzug ist nicht zulässig, Kraftrichtung immer zur Längsachse des PKL
- Andere Montagepositionen als unter Punkt 7 (Funktionsweise) dieser Betriebsanleitung beschrieben, sind nicht zulässig.
- Verschweißen der Lasche ist nicht zulässig

4. Technische Daten

Gewicht:	200 g
Abmaße:	Ring: 45 x 9 mm (Innendurchmesser x Drahtstärke), Lasche: 70 x 20 mm
Material :	S 235 JR, Stahl roh, 9 mm Drahtstärke, Lasche S 235 JR, Stahl roh, 2 mm Materialstärke



GEFAHR

Tragfähigkeit - auf metallischen Unterkonstruktionen

WLL 300 kg - Keine Personen unter der Last!

Betriebskoeffizient 4 – Betriebskoeffizient gemäß Maschinenrichtlinie
2006/42/EG

150 kg - Last über Personen!

Betriebskoeffizient 8 – Verdopelter Betriebskoeffizient gemäß DGUV Regel
115-002 Erreichung der Eigensicherheit

5. Sicherheitshinweise



WARNUNG

Die Montage, Bedienung und Wartung darf nur von qualifizierten Fachpersonal durchgeführt werden

- Beachtung der am Einsatzort gültigen Arbeitsschutz und Unfallverhütungsvorschriften
- Einhaltung der anerkannten Regeln der Technik
- Ein Kulissenteil ist mindestens mit zwei PKL zu versehen und symmetrisch zu belasten
- PKL darf nur im unbeschädigten und vollständigen Zustand verwendet werden.
- Die Montagestelle ist konstruktiv so festzulegen, dass die eingeleiteten Kräfte ohne Verformung aufgenommen werden können.
- Bei einer Verwendung, abweichend von der hier beschriebenen ist vorab der Hersteller zu kontaktieren

6. Hinweise zur Verwendung

6.1. Tragfähigkeit



WARNUNG

Bezüglich der ausgewiesenen Tragfähigkeit ist gegebenenfalls ein dynamischer Lasterhöhungsfaktor zu berücksichtigen.

Weiterhin zu beachten:

1. Torsion auf PKL vermeiden
2. Last darf nur senkrecht zur Längsachse des PKL eingeleitet werden.

Bei der statischen Bewertung einer Konstruktion, in der der PKL verwendet wird, ist immer die Tragfähigkeit der Konstruktion mit zu berücksichtigen. Gegebenenfalls ist ein Standsicherheitsnachweis für die jeweilige Anwendung erforderlich.

6.2. Funktionsweise



WARNUNG

Der PKL besteht aus einem Ring und einer Lasche. Der bewegliche Ring bildet den Übergang zum Anschlagmittel, die Lasche dient zur Befestigung an der Kulissenkonstruktion.

- Vor dem Aufrichten ist unbedingt auf die richtige Lage der Lasche unterhalb des Kulissen-teiles (siehe Abbildung 1) zu achten.
- Die Lasche des PKL muss vollständig auf der Konstruktion aufliegen.
- Beim Aufrichten darf in Kippichtung des Ringes vorübergehend und kurzzeitig für den ununterbrochenen Aufrichtvorgang in der Aufbauphase Schrägzug auftreten (Abbildung 2).
- Der PKL kann nur in dieser Montageposition verwendet werden (Abbildung 3).
- Der PKL darf nur belastet werden, wenn sowohl die Befestigung als auch die senkrechte Ausrichtung gem. Montage gewährleistet ist.

Abbildung 1

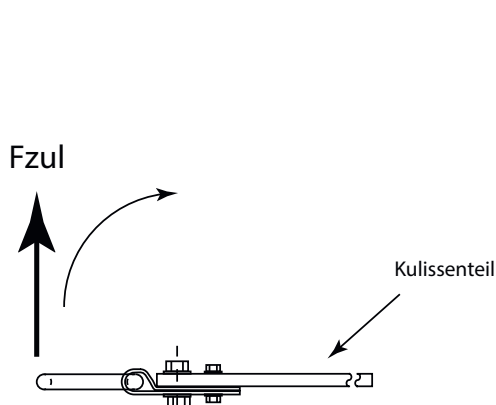


Abbildung 2

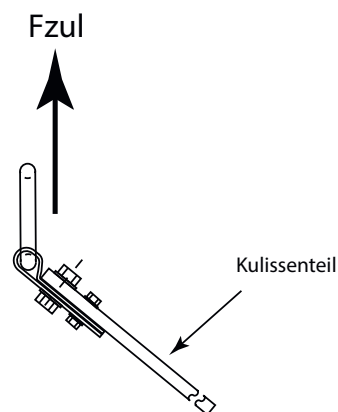
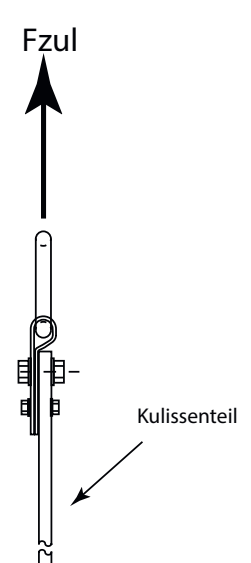


Abbildung 3



7. Montage



WARNUNG

- Der PKL wird mit der Metallkonstruktion des Kulissenteils verschraubt (Abbildung 5).
- Die Befestigungsbohrung (Abb. 4+5) dient zur Aufnahme der Last und ist für eine Schraube M8 (Festigkeitsklasse 8.8) ausgelegt.
- Zur lotrechten Ausrichtung dient die Montage-HILFS-Bohrung (Abbildung 4), welche ebenfalls mit der Kulissenkonstruktion zu verschrauben ist (Abbildung 5) → M4 Festigkeitsklasse 8.8
- Eine Belastung des PKL darf nur nach Verschraubung beider Bohrungen (Befestigungsbohrung und Montage-HILFS-Bohrung) mit der Kulissenkonstruktion erfolgen.

Abbildung 4

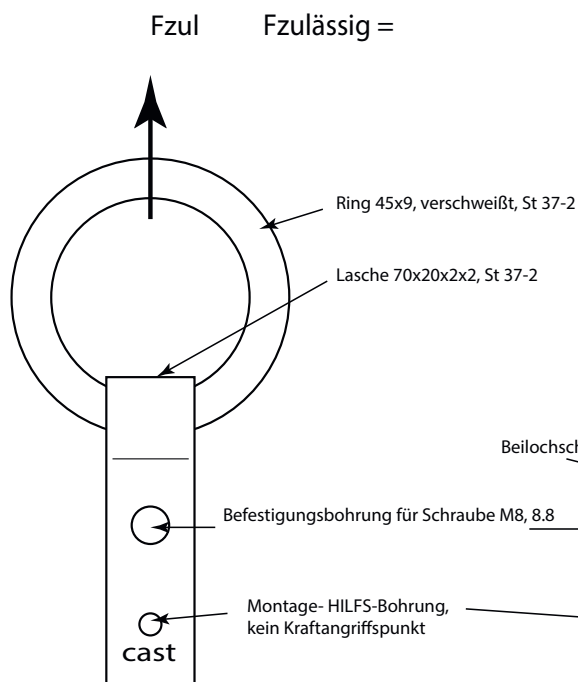
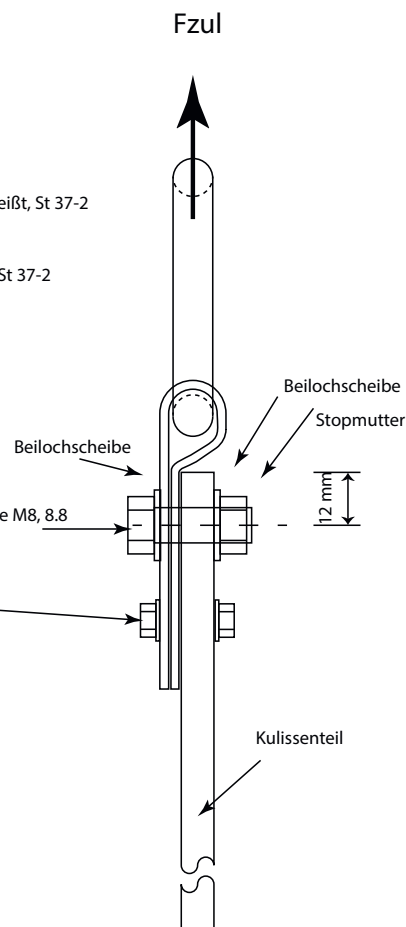


Abbildung 5



8. Prüfung und Wartungshinweise

8.1. Prüfung

Vor der ersten Inbetriebnahme, bei Wiederinbetriebnahme und gemäß der Gefährdungsbeurteilung des Betreibers, ist der PKL einer Prüfung durch eine befähigte Person zu unterziehen.

Vor jedem Einsatz ist der PKL durch eine qualifizierte Fachkraft zu prüfen.

Durch wiederkehrende Prüfungen durch eine befähigte Person ist dafür zu sorgen, dass der PKL in einem einwandfreien Zustand bleibt. Die Prüfung ist mindestens einmal jährlich, bei erschwerten Einsatzbedingungen in kürzeren Abständen vorzunehmen.

Die Prüfungen sind im wesentlichen Sicht- und Funktionsprüfungen, wobei der Zustand des Lastaufnahmemittels hinsichtlich Beschädigung, Verschleiß, Korrosion oder sonstigen Veränderungen beurteilt werden muss.

Die Prüfungen sind vom Betreiber zu veranlassen und zu dokumentieren.

8.2. Wartung

Der PKL ist wartungsfrei.

8.3. Reinigung

Die Reinigung der Oberfläche des PKL kann mit Industriereiniger für metallische Oberflächen erfolgen.

8.4. Ablegereife

Der PKL ist ablegereif unter folgenden Kriterien:

- Lochleibung der Durchgangsbohrungen um mehr als 3 % (Abbildung 1)
- bei sichtbaren Verformungen bzw. Verzug der Lasche / des Ringes um mehr als 5 % (Abbildung 2 und 3)
- Risse, Kerben
- Verjüngung der Materialstärke um mehr als 5 % (Abbildung 4)
- Schäden durch Korrosion oder aggressive Stoffe

Abbildung 1



Abbildung 2



Abbildung 3



Abbildung 4



9. Lagerung und Transport

Der PKL muss trocken gelagert werden. Der PKL darf keinen chemischen Einflüssen ausgesetzt werden.

10. Service

Bei Fragen und Anmerkungen zum Produkt dieser Betriebsanleitung, Wartung oder Reparatur, wenden Sie sich an:

cast C.ADOLPH & RST DISTRIBUTION GmbH

Kabeler Str. 54a
D-58099 Hagen

T: +49 2331 691500

F: +49 2331 688412

mail@castinfo.de
www.castinfo.de

11. Ersatzteile

Zu diesem Produkt sind keine Ersatzteile verfügbar.

12. Zubehörteile

Artikelnummer	Beschreibung
531-5098-8360	fiRSTstage Kettenschnellv. 246A/6 Gr.Ö. verzinkt
531-5098-8362	fiRSTstage Kettenschnellv. 246A/6 Gr.Ö. schwarz

Hersteller:

cast C.ADOLPH & RST DISTRIBUTION GmbH
Kabeler Str. 54a
D-58099 Hagen

T: +49 2331 691500
F: +49 2331 688412
E: mail@castinfo.de



EG-Konformitätserklärung (Original)

im Sinne der EG-Maschinenrichtlinie 2006/42/EG (Anhang II A)

Hiermit erkläre ich, dass das nachstehend beschriebene
Lastaufnahmemittel
den Bestimmungen der Maschinenrichtlinie 2006/42/EG entspricht.

Produktbezeichnung			
Bezeichnung	Artikelnummer		Herstellungsjahr ab 08/2018
C.Adolph Plafondring mit kurzer Lasche	240-0931-1045		

Angewandte harmonisierte Normen
EN ISO 12100:2010 EN 13155:2003+A2:2009

Angewandte nationale Normen und technische Spezifikationen
DIN EN 1990 DGUV Regel 115-002 DGUV Information 215-313

Hinweis: Bei Umbau oder Veränderung der/des Maschinen/Auswechselbaren Ausrüstung/Lastaufnahmemittels ist die Interpretation des BMAS für den im GSG benutzten Begriff „wesentliche Veränderung“ in Bezug auf die Maschine zu beachten (bek. des BMAS vom 09.04.2015 - Ministerialblatt GMBI 2015, S. 183).

Dokumentationsbevollmächtigter:

Konformitätserklärung ausgestellt:

03.02.2020

in Hagen, am

Untersigner/in: Dipl.-Ing. Arved Hammerstätt