

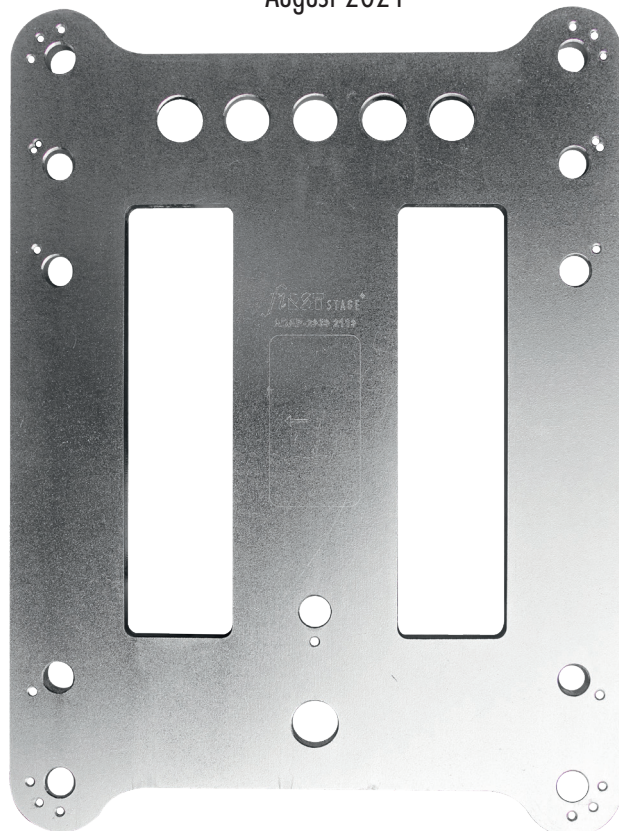


Original Betriebsanleitung

fiRSTstage Adapterplatte ADAP-2939

Revision 1.0

August 2021



cast[®]

Inhaltsverzeichnis

1. Vorwort zur Betriebsanleitung	3
1.1 Allgemeine Einführung	3
1.2 Verwendete Symbole	3
1.3 Zielgruppe	4
1.4 Gewährleistung	4
1.5 Markenrecht / Urheberrecht	4
2. Bestimmungsgemäße Verwendung	5
3. Sachwidrige Verwendung	6
4. Technische Daten	6
5. Sicherheitshinweise	7
6. Hinweise zur Benutzung	7
6.1 Tragfähigkeit	7
6.2 Funktionsweise	8
7. Montage	8
7.1 Anschlagpunkt in einer Traversenstrecke Sixty82 M29S oder M39R/RP	10
7.2 Anschlagpunkt in einer Traversenstrecke Sixty82 M29T/TX	10
7.3 Montage als Adapterplatte an friRSTstage TH-30 MK II	11
8. Prüfung und Wartungshinweise	12
8.1 Prüfung	12
8.2 Wartung	13
8.3 Reinigung	13
8.4 Ablegereife	13
9. Lagerung und Transport	13
10. Service	13
11. Ersatzteile	13
12. Zubehörteile	14
Konformitätserklärung	15

1. Vorwort zur Betriebsanleitung

1.1. Allgemeine Einführung

Diese Betriebsanleitung ist vor der Verwendung des Produktes sorgfältig zu lesen. Sie enthält wichtige Hinweise, das Lastaufnahmemittel sicher, sachgerecht und wirtschaftlich zu verwenden. Ihre Beachtung ist zwingend erforderlich, das Produkt kennenzulernen und bestimmungsgemäß zu verwenden, Gefahren zu vermeiden, Reparaturkosten und Ausfallzeiten zu vermindern, die Zuverlässigkeit sowie die Lebensdauer des Lastaufnahmemittels zu erhöhen.

Die Betriebsanleitung muss ständig am Einsatzort des Lastaufnahmemittels verfügbar sein. Sie ist von jeder Person zu lesen und anzuwenden, die mit Arbeiten mit dem Lastaufnahmemittel z. B.:

- Montage, Bedienung, Störungsbehebung im Arbeitsablauf und Pflege
- Instandsetzung (Wartung, Inspektion, Reparatur)
- Lagerung

beauftragt ist.

Zusätzlich zu dieser Betriebsanleitung und den jeweiligen, an der Einsatzstelle geltenden verbindlichen Regelungen zur Unfallverhütung, sind auch die anerkannten Regeln der Technik zu beachten.

1.2. Verwendete Symbole (Gefahrensymbole)



GEFAHR

Tod, schwere Körperverletzung oder erheblicher Sachschaden **werden eintreten**, wenn die entsprechenden Vorsichtsmaßnahmen nicht getroffen werden.



WARNUNG

Tod, schwere Körperverletzung oder erheblicher Sachschaden **können eintreten**, wenn die entsprechenden Vorsichtsmaßnahmen nicht getroffen werden.



VORSICHT

Leichte Körperverletzung kann eintreten, wenn die entsprechenden Vorsichtsmaßnahmen nicht getroffen werden.



GEBOTSZEICHEN



VERBOTSZEICHEN

1.3. Zielgruppe:

Diese Betriebsanleitung richtet sich an alle Personen, die das Produkt in „Veranstaltungs- und Produktionsstätten“ verwenden (montieren, betreiben, demontieren usw.)

Das Produkt darf nur von qualifizierten Fachkräften eingesetzt werden.

Zur Qualifizierung gehören umfangreiche Kenntnisse zum Einsatz und Umgang mit Lastaufnahmemitteln, sowie den nationalen Vorschriften und Regeln zu Sicherheitstechnik und Unfallverhütung.

1.4. Gewährleistung

Für unseren Liefer- und Leistungsumfang gelten die gesetzlich festgelegten Gewährleistungen und Gewährleistungszeiträume.

Verlust der Gewährleistung durch

- sachwidrige Verwendung,
- unsachgemäße Installation oder
- unsachgemäße Handhabung bzw. Betrieb entgegen den Vorgaben dieser Betriebsanleitung.

Für eventuell daraus entstehende Schäden oder Folgeschäden wird nicht gehaftet.

1.5. Markenrecht / Urheberrecht

cast®, RST®, fiRSTstage® sind eingetragene Markenzeichen der Firma:

cast C. Adolph & RST Distribution GmbH

Kabeler Str. 54a
58099 Hagen.

Diese Betriebsanleitung ist urheberrechtlich geschützt. Jede abgeänderte Nutzung oder Verwertung der zur Verfügung gestellten Inhalte, insbesondere die Vervielfältigung, Änderung oder die Veröffentlichung jedweder abweichender Art ist nur mit vorheriger Zustimmung der C. Adolph & RST Distribution GmbH möglich.

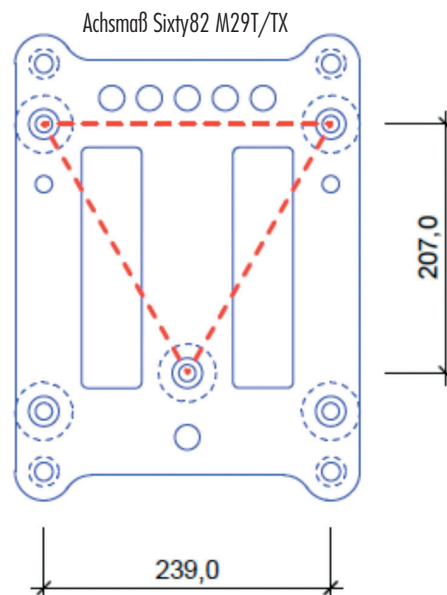
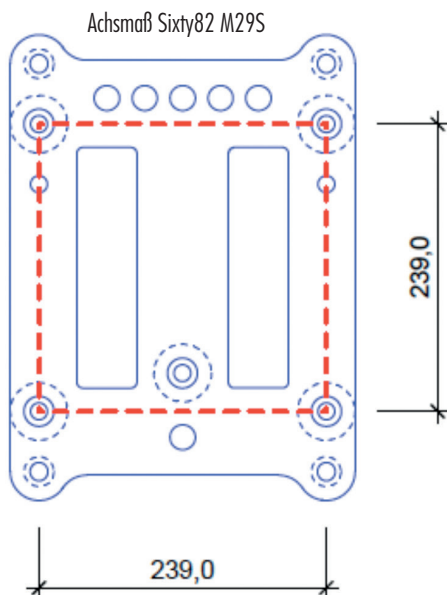
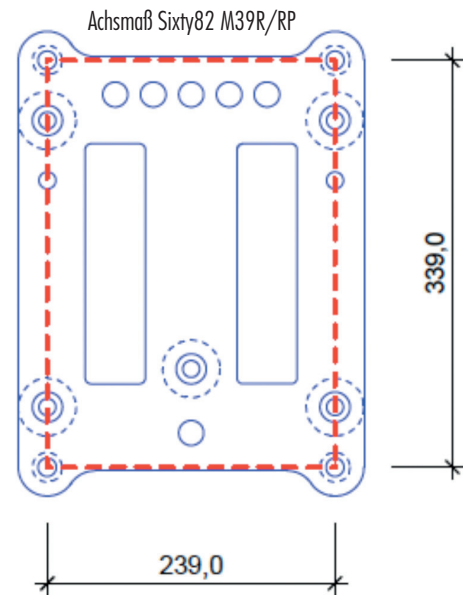
Bei Verstoß gegen die Marken- und Urheberrechte behält sich die cast C. Adolph & RST Distribution GmbH die Geltendmachung sämtliche Rechte vor.

2. Bestimmungsgemäße Verwendung

Mit der hier beschriebenen fiRSTstage Adapterplatte ADAP-2939 (nachfolgend als Adapterplatte bezeichnet) kann ein vielseitiger Anschlagpunkt für Traversenstrecken geschaffen werden. Die Verwendung der Adapterplatte ist auf den Geltungsbereich der DGUV Vorschrift 17/18 „Veranstaltung und Produktionsstätten für szenische Darstellung“ § 1 beschränkt.

Die Adapterplatte ist für die Verwendung im Innen- und Außenbereich zum Anschlagen von Traversen mit einem Achsmaß von 239 x 339 mm, z.B. Traversen vom Typ Sixty82 M39R/RP konzipiert.

Durch Nutzung der verschiedenen Bohrungen ist die Adapterplatte auch für Vierkanttraversen mit quadratischem Querschnitt und einem Achsmaß von 239 x 239 mm, z.B. Sixty82 M29S, oder dreieckigem Querschnitt mit einem Achsmaß von 239mm, z.B. Sixty82 M29T/TX, verwendbar.



Die Adapterplatte kann bei einer Umgebungstemperatur zwischen -10°C und $+100^{\circ}\text{C}$ eingesetzt werden. Bei Extrembedingungen muss mit dem Hersteller Rücksprache genommen werden.

3. Sachwidrige Verwendung



VERBOTSZEICHEN

- Die Tragfähigkeit der Adapterplatte darf nicht überschritten werden
- Die Adapterplatte ist nicht bestimmt, um von einem Traversensystem z. B. mit dreieckigem Querschnitt auf ein anderes Traversensystem z.B. mit quadratischem Querschnitt zu adaptieren; insbesondere nicht um Systeme zweier Hersteller zu verbinden oder von einer Systemgröße auf eine andere zu wechseln.
- Umbauten und Änderungen an der Adapterplatte sind nicht zulässig.
- Veränderung, wie z.B. zusätzliche Bohrungen an der Adapterplatte sind nicht zulässig.
- Schrägzug ist nicht zulässig.
- Die Adapterplatte immer sachgemäß auf den Boden absetzen, nicht aus großer Höhe fallen lassen.

4. Technische Daten

Gewicht: 7 kg
 Abmaße: 387 x 287 x 19 mm
 Plattenstärke: T=10 mm
 Oberfläche: verzinkt oder pulverbeschichtet schwarz



GEFAHR

Tragfähigkeit

WLL 2.000 kg - Keine Personen unter der Last!
 Betriebskoeffizient 4 – Betriebskoeffizient gemäß
 Maschinenrichtlinie 2006/42/EG

1.000 kg - Last über Personen!
 Betriebskoeffizient 8 – Verdopelter Betriebskoeffizient
 gemäß DGUV Regel 115-002
 Erreichung der Eigensicherheit.

5. Sicherheitshinweise



WARNUNG

- Die Montage, Instandhaltung und Wartung darf nur von qualifizierten Fachpersonal durchgeführt werden
- Beachtung der am Einsatzort gültigen Arbeitsschutz- und Unfallverhütungsvorschriften
- Einhaltung der anerkannten Regeln der Technik
- Sicherheitshinweise dieser Betriebsanleitung beachten
- Die Adapterplatte darf nur im unbeschädigten Zustand verwendet werden
- Bei einer Verwendung, abweichend von der hier beschriebenen ist vorab der Hersteller zu kontaktieren.

6. Hinweise zur Benutzung

6.1. Tragfähigkeit

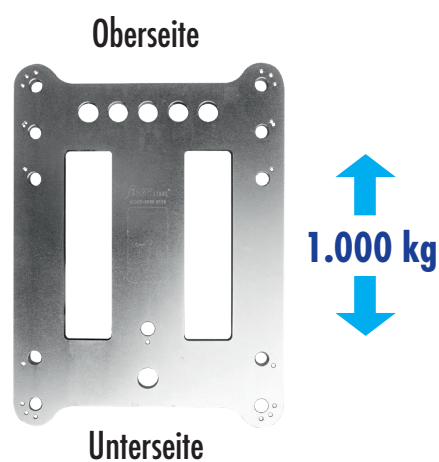


WARNUNG

Bezüglich der ausgewiesenen Tragfähigkeit ist gegebenenfalls ein dynamischer Lasterhöhungsfaktor zu berücksichtigen.

Weiterhin zu beachten:

1. Torsion auf die Traverse vermeiden
2. Anschläge immer in Schwerpunktachse
3. Anschlagbohrungen an der Oberseite und Unterseite verwenden
4. Einbaulage der Adapterplatte vertikal aufrecht

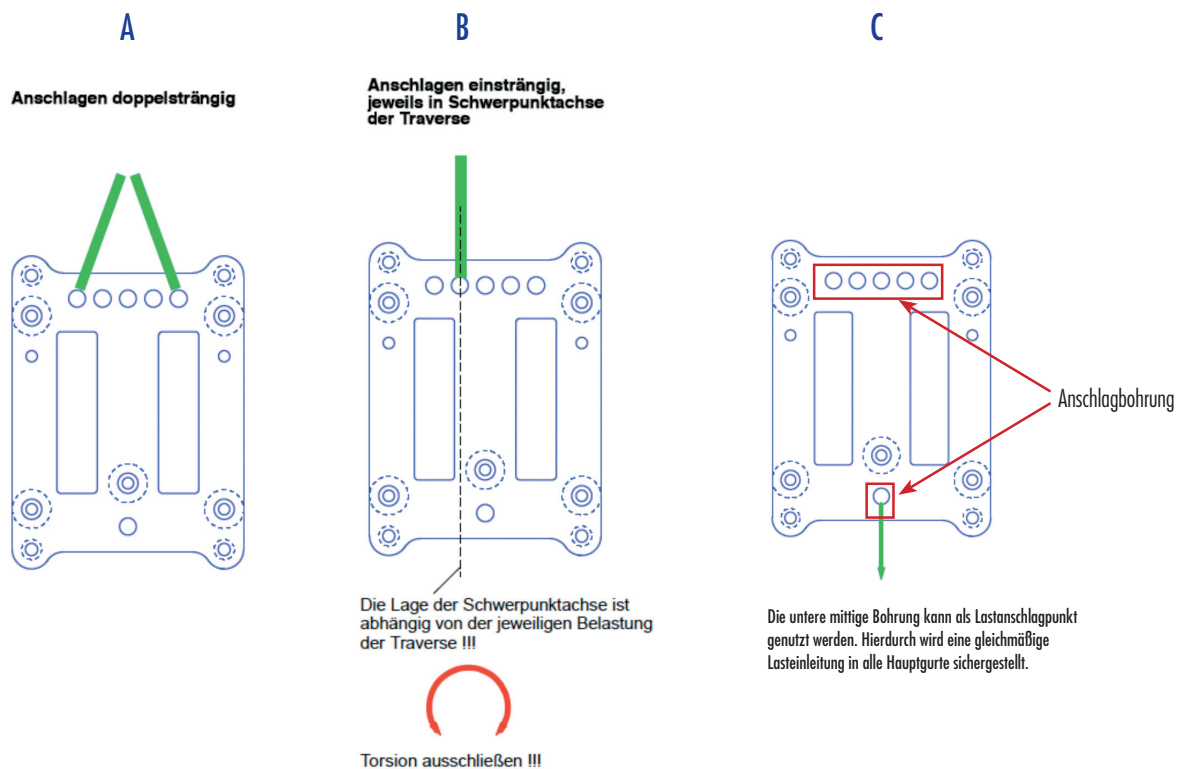


6.2. Funktionsweise



Bei der statischen Bewertung einer Konstruktion, in der die Adapterplatte verwendet wird, ist immer die Tragfähigkeit der Traversen mit zu berücksichtigen. Gegebenenfalls ist ein Stand sicherheitsnachweis für die jeweilige Anwendung erforderlich. Ein Nachweis der Traverse und der angrenzenden Bauteile ist notwendig.

Bei Verwendung von Schrauben M12 mit der Festigkeit 8.8 reduziert sich die zulässige Traversenbelastung auf freier Länge auf 96% der Traversenkennwerte. Absatz 7. Montage beachten, alle V-Sets werden mit Schrauben der Festigkeitsklasse 8.8 ausgeliefert.



Die Anschlagbohrungen (Zeichnung C) der Adapterplatte sind ausgelegt für die Verwendung von einen hochfesten geschweiften 5/8" Schäkel - siehe 12. Zubehörteile

7. Montage



Bei der Montage ist ein eventuell auftretender Schrägzug bei der Planung der Hängepunkte und der Auslegung der Hebezeuge und Anschlagmittel zu berücksichtigen.

Bei der Verwendung der Adapterplatte innerhalb einer Traversenstrecke muss sichergestellt sein, dass durch das Anschlagen keine Torsion auf die Traverse übertragen wird.

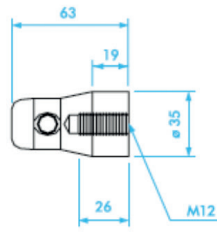
Vor der Montage der Adapterplatte an einem Traversenelement ist sicherzustellen, dass sich dieses in einem einwandfreien Zustand befindet und keine Beschädigungen aufweist. Die Adapterplatte wird je nach Verwendung ein- oder beidseitig mittels Konusverbindern Typ SIXTY82 M50 bzw. M02 und/oder Konusbuchsen Typ SIXTY82 M51 mit einem Traversenelement verbunden. Das Anzugsmoment bei den Halbkonusverbindern SIXTY82 M50 bzw. M02 beträgt 25 Nm.



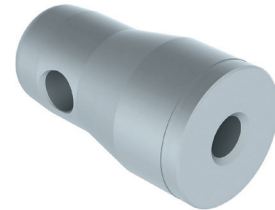
SIXTY82 M50
Half Conical coupler



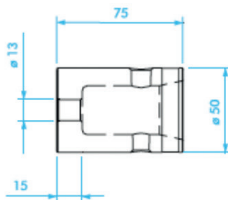
Weight = 0,069 kg
Offset 0 mm, thread M12



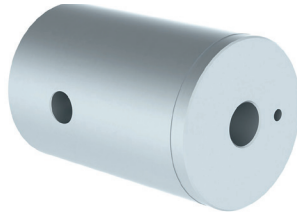
SIXTY82 M02
Offset half Conical coupler



Weight = 0,116 kg
Offset 19 mm, thread M12



SIXTY82 M51
Female conical coupler



Weight = 0,280 kg
With 13 mm hole
for bolts M12



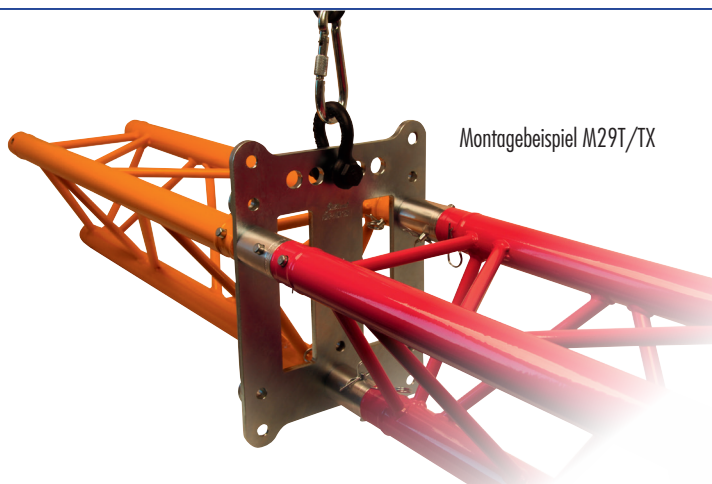
Sixty82 Locator Pin 3 x 10

Hierzu stehen die Verbinder-Sets incl. der erforderlichen Schraubensätze zur Verfügung

7.1. Anschlagpunkt in einer Traversenstrecke Sixty82 M29T / TX

V-Set 2 für ADAP-2939 M29T/TX: Verschraubungs-Set zur Montage der Adapterplatte als Lastaufnahmemittel in einer Traversenstrecke Typ M29T / TX, bestehend aus:

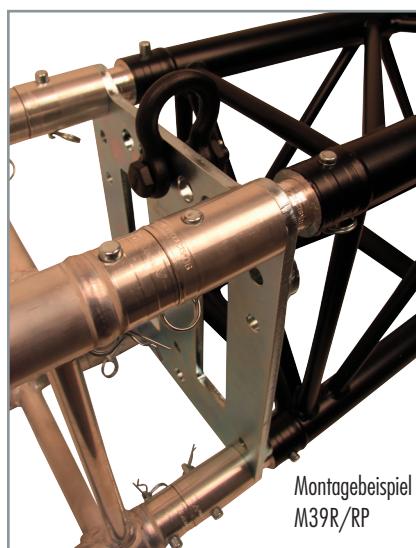
- 3x M02 Halber Konusverbinder
- 3x M51 Konusbuchse
- 3x Zylinder/Innensechskantschraube 8.8 M12 x 45 mm
- 3x Federring M12
- 3x Locator Pin 3x10



7.2. Anschlagpunkt in einer Traversenstrecke Sixty82 M29S oder M39R / RP

V-Set 1 für ADAP-2939 M29S/M39R: Verschraubungs-Set zur Montage der Adapterplatte als Lastaufnahmemittel oder als Hängepunkt in einer Traversenstrecke Typ M29S oder M39R / RP, bestehend aus:

- 4x M02 Halber Konusverbinder
- 4x M51 Konusbuchse
- 4x Zylinder/Innensechskantschraube 8.8 M12 x 45 mm
- 4x Federring M12
- 3x Locator Pin 3x10



7.3 Montage als Adapterplatte an fiRSTstage Traversengelenk TH-30 MK II

V-Set 2: Verschraubungs-Set zur Montage der Adapterplatte (mit M02) an fiRSTstage TH-30 MK II

4x Halber Konusverbinder M02

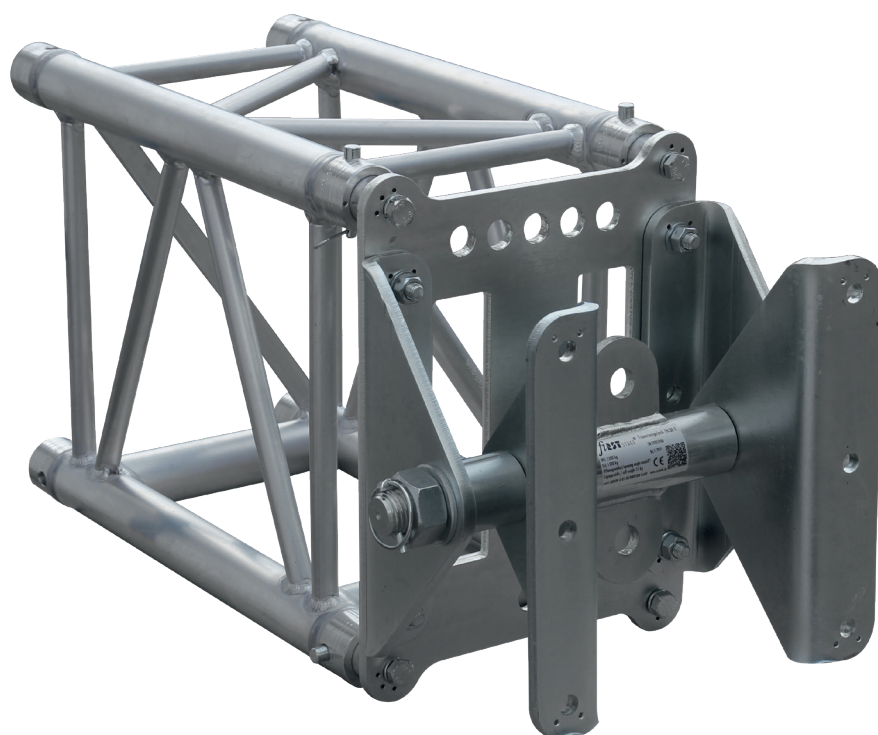
4x Sechskantschraube 8.8 M12x35 mm

4x Sechskantschraube 8.8 M12x40 mm

4x Mutter selbstsichernd M12

4xU-Scheibe M12

4x Federing M12



VORSICHT

Bei Verwendung anderer Traversen mit identischen Achmaßen sind die Verbinder auf die jeweiligen Traversentypen anzupassen!

8. Prüfung und Wartungshinweise

8.1. Prüfung

Vor der ersten Inbetriebnahme, nach Wiederinbetriebnahme und gemäß der Gefährdungsbeurteilung des Betreibers, ist die Adapterplatte einer Prüfung durch eine befähigte Person zu unterziehen.

Vor jeden Einsatz / Arbeitsbeginn ist die Adapterplatte durch eine qualifizierte Fachkraft zu prüfen.

Durch wiederkehrende Prüfungen durch eine befähigte Person ist dafür zu sorgen, dass die Adapterplatte in einem einwandfreien Zustand bleibt. Die Prüfung ist mindestens einmal jährlich, bei erschwerten Einsatzbedingungen in kürzeren Abständen vorzunehmen.

Die Prüfungen sind im wesentlichen Sicht- und Funktionsprüfungen, wobei der Zustand des Lastaufnahmemittels hinsichtlich Beschädigung, Verschleiß, Korrosion oder sonstigen Veränderungen beurteilt werden muss.

Die Prüfungen sind vom Betreiber zu veranlassen und zu dokumentieren.

8.2. Wartung

Oberflächenbeschädigungen sind auszubessern, um Korrosion zu vermeiden.

8.3. Reinigung

Adapterplatte kann leicht feucht mit Leitungswasser ohne Zusätze gereinigt werden.

8.4. Ablegereife

Bei sichtbaren Verformungen bzw. Verzug der Adapterplatte, Lochleibung um mehr als 10% der Bohrungen oder fehlendem, unleserlichem Typenschild ist die Adapterplatte ablegereif und darf nicht weiter verwendet werden.

9. Lagerung und Transport

Die Adapterplatte muss trocken gelagert werden. Das Lastaufnahmemittel darf keinen chemischen Einflüssen ausgesetzt werden. Die allgemeinen Anforderungen zur Ladungssicherung z.B. im Straßenverkehr, sind zu beachten und umzusetzen.

10. Service

Bei Fragen und Anmerkungen zum Produkt dieser Betriebsanleitung, Wartung oder Reparatur, wenden Sie sich an:

cast C.ADOLPH & RST DISTRIBUTION GmbH

Kabeler Str. 54a

D-58099 Hagen

T: +49 2331 691500

F: +49 2331 688412

mail@castinfo.de

www.castinfo.de

11. Ersatzteile

Bitte an die unter Punkt 10 genannte Serviceadresse wenden.

12. Zubehörteile

Artikelnummer		Beschreibung
531-5901-9345	V-Set 1ADAP:	Verschraubungs-Set zur Montage der Adapterplatte mit Sixty82 M29S oder M39R / RP
531-5910-5302	V-Set 2 TH-30:	Verschraubungs-Set zur Montage der Adapterplatte (mit M02) an fiRSTstage TH-30 MK II
531-5901-9346	V-Set 2 ADAP:	Verschraubungs-Set zur Montage der Adapterplatte mit Sixty82 M29T oder M29TX
531-5095-2080		fiRSTstage Schäkel hochfest 502 S 5/8", WLL 3,25 t geschweifte Form, mit Augbolzen
531-5095-6080		fiRSTstage Schäkel hochfest 506 S 5/8", WLL 3,25 t, geschweift Form, mit überstehendem Bolzen
531-5095-2082		fiRSTstage Schäkel hochfest 502 S 5/8" schwarz, WLL 3,25 t, geschweifte Form, mit Augbolzen
531-5095-2062		fiRSTstage Schäkel hochfest 506 S 5/8" schwarz, WLL 3,25 t, geschweifte Form, mit überstehenden Bolzen, Mutter und Splint

Hersteller:
cast C.ADOLPH & RST DISTRIBUTION GmbH
Kabeler Str. 54a
D-58099 Hagen

T: +49 2331 691500
F: +49 2331 688412
E: mail@castinfo.de



EG-Konformitätserklärung (Original)

im Sinne der EG-Maschinenrichtlinie 2006/42/EG (Anhang II A)

Hiermit erkläre ich, dass das nachstehend beschriebene
Lastaufnahmemittel
den Bestimmungen der Maschinenrichtlinie 2006/42/EG entspricht.

Maschinenbezeichnung		
Typ: 531-5910-5320 fiRSTstage ADAP-2939, verzinkt 531-5910-5321 fiRSTstage ADAP-2939, schwarz		Baujahr: ab 08/ 2021

Angewandte harmonisierte Normen deren Fundstellen im Amtsblatt der EU veröffentlicht worden sind
EN ISO 12100:2010 EN 13155:2003+A2:2009

Angewandte nationale Normen und technische Spezifikationen
DIN EN 1990 DGUV Regel 115-002 DGUV Information 215-313

Hinweis: Bei Umbau oder Veränderung der/des Maschinen/Auswechselbaren Ausrüstung/Lastaufnahmemittels ist die Interpretation des BMAS für den im GSG benutzten Begriff „wesentliche Veränderung“ in Bezug auf die Maschine zu beachten (bek. des BMAS vom 09.04.2015 - Ministerialblatt GMBI 2015, S. 183).

Dokumentationsbevollmächtigter:

Konformitätserklärung ausgestellt:

15.08.2021

Dipl.-Ing. Heinz Siller